

TAB-Heizwasser

**Technische Anschlussbedingungen für
Nah- und Fernwärme
der MVV Netze GmbH**

Inhaltsverzeichnis		Seite
1	IHRE ANSPRECHPARTNER	5
1	ALLGEMEINES	6
1.1	Geltungsbereich	6
1.2	Anschluss an die Fernwärmeversorgung	6
1.3	Haftung	7
1.4	Schutzrechte	7
1.5	Vom Kunden einzureichende Unterlagen	8
1.5.1	Unterlagen für eine MVV Energie Übergabestation (UEST) oder Kompakthausstation (KHST)	8
2	ERMITTLUNG DES LEISTUNGSBEDARFS	10
2.1	Raumheizung (Norm-Heizlast)	10
2.2	Raumluftechnische / RTL- Anlagen	10
2.3	Trinkwassererwärmung	10
2.4	Prozesswärme / Sonstige Heizlasten	10
2.5	Berechnung der Anschlussleistung und des zu bestellenden Heizwasser- Volumenstroms	10
2.6	Gleitend-konstante Netzfahrweise	11
3	WÄRMETRÄGER	12
4	NETZANSCHLUSS	13
4.1	Netzanschlussleitung	13
4.1.1	Hauseinführung	14
4.1.2	Verantwortungsbereich	14
4.1.3	Ausführung	14
4.1.4	Zugelassene Verbindungstechniken	15
4.1.5	Entlüftung	16
4.2	Hausanschlussraum / Hausanschlusswand	17
4.2.1	Anforderungen	17
4.2.2	Potentialausgleich	18
4.2.3	Platzbedarf einer Übergabestation (UEST) / Kompakthausstation (KHST)	20
4.2.4	Hausanschlussraum	20
4.2.5	Hausanschlusswand	22
5	ÜBERGABESTATIONEN (UEST) / HAUSZENTRALE	23
5.1	Übergabestation	23
5.2	Hausstation	24
5.3	Hauszentrale	24
5.4	Hausanlage	24
5.5	Leistungsgrenze	25
5.6	Liefergrenze	25
5.7	Eigentumsgrenze	25
5.8	In- und Außerbetriebsetzung UEST / KHST	26
6	FREMDSTATIONEN KEINE UEST / DER KHST DER MVV ENERGIE	26
7	WÄRMEZÄHLER / WÄRMEMESSUNG	28
7.1	Allgemeines	28
7.2	Montage	28
7.2.1	Volumenteil	28
7.2.2	Temperaturfühler	28
7.2.3	Rechenwerk	29
7.3	Inbetriebnahme	29
8	HAUSZENTRALE – RAUMHEIZUNG	29
8.1	Indirekter Anschluss	29
8.2	Temperaturregelung	30
8.3	Temperaturabsicherung, Netzvorlauftemperatur $120^{\circ}\text{C} < \theta_{\text{VN max}} \leq 140^{\circ}\text{C}$	31

8.3.1	Rücklauftemperaturbegrenzung	36
8.3.2	Volumenstrom	36
8.3.3	Druckabsicherung	37
8.3.4	Werkstoffe und Verbindungselemente	37
8.3.5	Sonstiges	38
8.3.6	Wärmeübertrager	38
9	HAUSZENTRALE - RAUMLUFTHEIZUNG	39
9.1	Indirekter Anschluss	39
9.2	Temperaturregelung	41
9.3	Temperaturabsicherung	42
9.3.1	Rücklauftemperaturbegrenzung	44
9.3.2	Volumenstrom	44
9.3.3	Druckabsicherung	45
9.3.4	Werkstoffe und Verbindungselemente	45
9.3.5	Sonstiges	46
9.3.6	Wärmeübertrager	46
10	HAUSZENTRALE - TRINKWASSERERWÄRMUNG	47
10.1	Trinkwasserbehälter mit innenliegendem Heizwendel / Behälter	47
10.2	Wasserqualität / Klassifizierung	47
10.3	Betriebsart der Trinkwasserbereitung	47
10.4	Indirekter Anschluss	48
10.4.1	Temperaturregelung	51
10.4.2	Temperaturabsicherung	51
10.4.3	Rücklauftemperaturbegrenzung	57
10.4.4	Volumenstrom	58
10.4.5	Druckabsicherung	59
10.4.6	Werkstoffe und Verbindungselemente	59
10.4.7	Sonstiges	60
10.5	Direkter Anschluss mit Beimischregelung	61
10.5.1	Temperaturregelung	61
10.5.2	Temperaturabsicherung	62
10.5.3	Rücklauftemperaturbegrenzung	67
10.5.4	Volumenstrom	68
10.5.5	Druckabsicherung	69
10.5.6	Werkstoffe und Verbindungselemente	69
10.5.7	Sonstiges	70
10.5.8	Wärmeübertrager	70
10.6	Thermische Verminderung des Legionellenwachstums (DVGW- Arbeitsblatt W 551)	70
10.7	Zirkulation	71
11	HAUSANLAGE – RAUMHEIZUNG	71
11.1	Indirekter Anschluss	71
11.2	Temperaturregelung	71
11.3	Hydraulischer Abgleich	71
11.4	Rohrleitungssysteme und <u>Verlegeverfahren</u>	72
11.5	Heizflächen	73
11.6	Armaturen / Druckhaltung	73
11.7	Werkstoffe und Verbindungselemente	74
11.8	Druckprobe	74
11.9	Inbetriebnahme	75
12	HAUSANLAGE – RAUMLUFTHEIZUNG (RLH)	75
12.1	Indirekter Anschluss	75
12.2	Temperaturregelung	75
12.3	Temperatur- und Frostschutzabsicherung	76

12.4	Hydraulischer Abgleich	77
12.5	Rohrleitungssysteme und Verlegeverfahren	77
12.6	Heizregister	78
12.7	Armaturen	78
12.8	Werkstoffe und Verbindungselemente	78
12.9	Druckprobe	79
12.10	Inbetriebnahme	79
13	HAUSANLAGE - TRINKWASSERERWÄRMUNG	80
13.1	Werkstoffe und Verbindungselemente	80
13.2	Speicher	80
13.3	Vermeidung von Legionellen	81
13.4	Zirkulation	81
14	SOLARTHERMISCHE ANLAGEN	82
14.1	Anschluss an die Hausstation	82
14.2	Vom Kunden zusätzlich einzureichende Unterlagen	82
14.3	Sicherheitstechnische Anforderungen	82
14.4	Solare Unterstützung der Trinkwassererwärmung	83
14.4.1	Solaranlage mit bivalent versorgtem Speicher – Trinkwassererwärmer	83
14.4.2	Solaranlage mit Speicher - Trinkwassererwärmer und außen liegenden Wärmeübertrager	84
14.4.3	Solaranlage mit Pufferspeicher und Trinkwassererwärmer mit außen liegendem Wärmeübertrager für die Nachheizung	85
14.5	Unterstützung von Trinkwassererwärmung und Raumheizung	86
14.6	Rücklauftemperaturbegrenzung	87
15	WOHNUNGSSTATIONEN	89
15.1	Allgemeines	89
15.2	Anschlussarten	89
15.3	Warmhaltefunktion	89
15.4	Sonstiges	90
16	ABKÜRZUNGEN UND FORMELZEICHEN	91
17	SYMBOLS NACH DIN 4747 STAND 10 / 2013	93
18	DATENBLÄTTER FÜR DIE FERNWÄRMENETZE DER MVV NETZE GMBH	97
18.1	Datenblatt für das 130°C Fernwärmenetz Mannheim	97
19	DATENBLATT FÜR DAS 110°C FERNWÄRMENETZ MANNHEIM UND BRÜHL	98
19.1	Datenblatt für das 130°C / PN 25 Fernwärmenetz Brühl und Ketsch	99
19.2	Fernheizwasserzusammensetzung für alle Netzgebiete*	100
20	GESETZLICHE VORGABEN UND TECHNISCHE REGELN	101
20.1	Verordnungen	101
20.2	Normen	101
20.2.1	DIN Normen	101
20.2.2	EN – Normen	102
20.2.3	VDE Normen	103
20.3	Technische Regeln des AGFW	104
20.4	Technische Regeln DVGW	104
20.5	VDI Richtlinien ⁴	105
21	WERKSTOFFTABELLEN	106
22	ANTRAGSFOMULARE	108
23	SCHALTSCHMATA	111

Ihre Ansprechpartner

Bereich	Spezielle Aufgabe	Telefon		E-Mail
Kunden ServiceCenter		0800-688-2255		kontakt@mvv.de
Service Hotline	Ummeldungen, Tarife, Rechnungen etc.	0800-290-1000		
Notfall-Hotline	Störungen / Schäden etc.	0621-290-3131		
Technische Profi -Hotline	Technische Beratung für Heizungsfirmen / Planer			
		Name	0621-290	E-Mail
MVV Netze GmbH TV Geschäftsführung	Geschäftsführung	Glätzer, Volker	-1626	volker.glaetzer@mvv-netze.de
		Pavel, Florian	-2014	florian.pavel@mvv-netze.de
MVV Netze GmbH TV.R	Fachingenieur Fernwärme	Maletzki, Gabriel	-1119	gabriel.maletzki@mvv.de
MVV Netze GmbH TV.D Netze- und Installationsdienst	Abteilungsleiter TV.D	Kronsnabel, Holger	-2208	holger.kronsnabel@mvv-netze.de
MVV Netze GmbH TV D.2 Netzanschluss und Installationstechnik	Gruppenleiter	Veen, Arjan	-2850	arjan.veen@mvv-netze.de
MVV Netze GmbH TV.D.2.3 Installationstechnik Fernwärme	Fachteamleiter Kompakthausstationen Angebote / Abwicklung / Anlagenänderungen und Neuanlagen	Weinmann, Markus	-2938	markus.weinmann@mvv-netze.de kompakthausstation@mvv-netze.de
MVV Netze GmbH TV.D.2.3 Installationstechnik Fernwärme	Kompakthausstationen Angebote / Abwicklung Anlagenänderungen und Neuanlagen	Sanzenbacher, Uwe	-2962	uwe.sanzenbacher@mvv-netze.de kompakthausstation@mvv-netze.de
MVV Netze GmbH TV.D. 2.3 Installationstechnik Fernwärme	Fernwärme Übergabestationen und Kompakthaus-stationen Terminabsprache für Wartungen / Inbetriebnahmen und Kundentermine	Grimm, Michael	-2999	michael.grimm@mvv-netze.de
MVV Netze GmbH TV.R Rohrmedien	Abteilungsleiter	Göhler, Torsten	-3514	torsten.goehler@mvv-netze.de
MVV Netze GmbH TV.R.3 Bau und Instandhaltung Netze	Gruppenleiter	N.N.		
MVV Netze GmbH TV.R.3.1 Instandhaltung Netze	Fachteamleiter	Poes, Bernd	-2993	bernd.poes@mvv-netze.de
MVV Netze GmbH TV.R.3.1 Instandhaltung Netze	Zentrale- Disposition TV.R.3.1 Instandhaltung Fernwärme Netz	Zentrale- Disposition TV.R.3.1	-1887	auftraege_ih_rohrnetz@mvv-netze.de
Soluvia Energy Services GmbH SES.T.3 Soluvia Energy Services	Bereitstellung der Messgeräte und technischen Service rund um die Wärmeerfassung	Reichert, Thomas Clausen, Stephan	-2936	thomas.reichert@soluvia.de
			-2140	stephan.clausen@soluvia.de
Fernwärmegemeinschaft FGM TV.R.2.3 Planung Anlagen + Netze FW	Geschäftsführer	Eisgruber, Claus,	-2960	claus.eisgruber@mvv-netze.de
MVV Energie AG Fernwärme Vertrieb VR.P.1	Vertrieb Privat und Geschäftskunden	Benjamin, Klotz	-1188	benjamin.klotz@mvv.de
MVV Enamic GmbH Fernwärme Vertrieb VE.V.1	Groß- und Gewerbetkunden	Kohl, Mathias	-1564	mathias.kohl@mvv.de

1 Allgemeines

Fernwärme bezeichnet im technischen Sinne den Transport von thermischer Energie mittels eines Wärmeträgers (Medium) vom Ort der Erzeugung zum Ort des Wärmebedarfs. MVV Energie bzw. ihre beauftragte Netzgesellschaft MVV Netze GmbH, nachstehend FVU genannt, setzt in ihren Nah- und Fernwärmenetzen im Stadtgebiet Mannheim, Brühl und Ketsch Heizwasser als Wärmeträger ein. Die Temperaturen und Drücke können sich dabei in den verschiedenen Netzgebieten unterscheiden. Diese Technischen Anschlussbedingungen wurden aufgrund der § 4 Abs. 3, § 15 und § 17 der Verordnung über Allgemeine Bedingungen für die Versorgung mit Fernwärme (AVB-FernwärmeV) festgelegt und sind von dem Anschlussnehmer / -nutzer (Kunden) zu beachten.

1.1 Geltungsbereich

Diese Technischen Anschlussbedingungen Heizwasser (TAB-FW) einschließlich der zugehörigen Datenblätter gelten für die Planung, den Anschluss und den Betrieb neuer Anlagen, die an die mit Heizwasser betriebenen Fernwärmenetze des FVU angeschlossen werden. Außerdem gelten sie bei Reparaturen, Ergänzungen oder Veränderungen an der Anlage oder an Anlagenteilen. Sie sind Bestandteil des zwischen dem Anschlussnehmer / -nutzer und dem FVU abgeschlossenen Anschluss- und Versorgungsvertrages.

Sie gelten in der vorliegenden Form, ab **Juli 2015**.

Bereits in Betrieb befindliche Anlagen haben Bestandsschutz, hier gilt diese Fassung der TAB nur bei wesentlichen Änderungen in den Grenzen des § 4 Abs. 3 Satz 5 AVBFernwärmeV. Im Zweifelsfall ist das FVU mit einzubeziehen.

Änderungen und Ergänzungen der TAB-FW gibt das FVU in geeigneter Weise bekannt. Diese kann beim FVU angefordert bzw. im Internet unter <http://www.mvv-netze.de> abgerufen werden. Sie werden damit Bestandteil des Vertragsverhältnisses zwischen dem Anschlussnehmer bzw. Kunden oder dessen Beauftragten und dem FVU.

1.2 Anschluss an die Fernwärmeversorgung

Die Herstellung eines Anschlusses an das Fernwärmenetz und die spätere Inbetriebnahme der Anlage sind vom Anschlussnehmer / -nutzer unter Verwendung der dafür vorgesehenen Vordrucke frühzeitig zu beantragen.

- ▶ Hausanschlussantrag, zur Beantragung des Netzanschlusses, erhältlich bei MVV Energie Abt.: VR.P.1 Telefon 290-3159 oder fernwaerme@mvv.de
- ▶ Fernwärmeübergabestation / Kompakthausstation mit den **Formularen 1 bis 3** erhältlich bei MVV Netze GmbH Abt.: TV.D.2.3.
 - ❗ *Diese sind auch bei der Installation einer Fremdstation auszufüllen und einzureichen.*

Für die einzelnen Versorgungsgebiete, mit unterschiedlichen maximalen Netzvorlauftemperaturen, existieren separate Datenblätter (siehe *Kapitel 18*).

❗ *Die Netzanschlussleitung soll möglichst geradlinig und auf dem kürzesten Weg von der Versorgungsleitung ausgehen ins Gebäude (Gebäude- / Kellerwand, die zur Straße zeigt) verlegt werden.*

Der Anschlussnehmer /-nutzer ist verpflichtet, die anfallenden Arbeiten von einem qualifizierten Fachbetrieb ausführen zu lassen, welcher der Industrie- und Handelskammer zugehörig, in die Handwerksrolle der Handwerkskammer eingetragen sowie bei einem Versorgungsunternehmen als Gas / Wasser Fachbetrieb konzessioniert ist. Der entsprechende Nachweis über den Eintrag oder die Zugehörigkeit ist dem FVU vor Beginn der Arbeiten, unaufgefordert mit den Einreichungsunterlagen, vorzulegen. Der Anschlussnehmer / -nutzer veranlasst den Fachbetrieb, entsprechend der jeweils gültigen TAB-FW zu arbeiten und diese voll inhaltlich zu beachten. Das gleiche gilt auch bei Reparaturen, Ergänzungen und Veränderungen an der Anlage oder Anlagenteilen.

Der Anschlussnehmer / -nutzer bzw. die beauftragte Fachfirma muss bei Unklarheiten über Auslegung und Anwendung der TAB-FW, vor Arbeitsbeginn Rücksprache mit dem FVU halten. Abweichungen von den TAB-FW sind nur in Sonderfällen möglich und müssen ebenso vor Beginn der Arbeiten mit dem FVU abgestimmt / beantragt werden.

Der Anschlussnehmer / -nutzer verpflichtet sich, seine ausführende Fachfirma anzuhalten, dass diese alle erforderlichen Unterlagen mindestens 4 Wochen vor der geplanten Inbetriebnahme der Anlage beim FVU zur Planeinsicht einreicht.

Durch die Planeinsicht übernimmt das FVU keinerlei Haftung / Gewähr für die Übereinstimmung der Anlage mit geltenden Regeln und / oder DIN Normen oder sonstigen technischen Richtlinien. Die Verantwortung für die Einhaltung der TAB-FW und der Normungen liegt allein beim Anschlussnehmer / -nutzer und seinen bauausführenden Fachfirmen.

In Verträgen mit dem Bauausführenden ist die TAB-FW zum Gegenstand der Leistungsbeschreibung zu machen und dem Bauausführenden die Haftung für ihre Einhaltung aufzuerlegen. Werden durch Abweichungen von der TAB-FW Schäden verursacht oder der Energieverbrauch erhöht, übernimmt das FVU dafür keine Haftung.

Bei Anlagen, die der TAB-FW, den gesetzlichen und behördlichen Bestimmungen nicht entsprechen bzw. die Sicherheit gefährden oder erhebliche Störungen und / oder Beeinträchtigungen bereits versorgter Anschlussnehmer erwarten lassen, ist das FVU berechtigt, die Inbetriebnahme oder die Versorgung bis zur Beseitigung der Mängel zu verweigern, oder den Weiterbetrieb der Anlage einzustellen.

1.3 Haftung

Alle in Verantwortung des Anschlussnehmer / -nutzer zu errichtenden Anlagen unterliegen keiner Aufsichts- und Prüfungspflicht durch das FVU. Das FVU steht jedoch für alle diese TAB-FW betreffenden Fragen zur Verfügung.

Für die Richtigkeit der in diesen TAB-FW enthaltenen Hinweise und Forderungen wird von FVU keine Haftung übernommen.

Für alle Tätigkeiten, die vom Personal des FVU in Kundenanlagen ausgeführt werden, gelten die Haftungsregelungen des § 6 der AVBFernwärmeV.

1.4 Schutzrechte

Das FVU übernimmt keine Haftung dafür, dass die in den TAB-FW vorgeschlagenen technischen Ausführungsmöglichkeiten frei von Schutzrechten Dritter sind. Notwendige Recherchen bei den

Patent- und Markenämtern (und allen ähnlichen Einrichtungen) hat der Verwender der TAB-FW selbst vorzunehmen und sämtliche eventuell anfallenden Kosten (Lizenzgebühren usw.) selbst zu tragen.

Diesbezügliche Rechtsstreitigkeiten muss der Verwender im eigenen Namen und auf eigene Kosten durchführen.

1.5 Vom Kunden einzureichende Unterlagen

Die erste Kontaktaufnahme des Anschlussnehmer/-nutzer erfolgt über MVV Energie, Abteilung Fernwärme Vertrieb Abt.: VR.P.1 (fernwaerme@mvv.de oder Tel.: 290-3159) zur Bestellung eines Netzanschlusses.

Diese benötigt einen Lageplan des Gebäudes, einen Kellergrundriss, sowie wenn möglich, einen Anschlusswert in KW des zu versorgenden Gebäudes.


Das FVU sendet dem Anschlussnehmer / -nutzer ein schriftliches Angebot mit einem Antrag zur Herstellung eines Fernwärmenetzanschlusses (Hausanschlussvertrag), der genauen Lage von Fernwärmetrasse und Hausstation zu. Diesen senden Sie bitte unterschrieben an das FVU zurück.

1.5.1 Unterlagen für eine MVV Energie Übergabestation (UEST) oder Kompakthausstation (KHST)

Phase 1:	<p><u>Vertrag zur Fernwärmeversorgung und zum Netzanschluss, Angebot / Auftrag Nr. xxx</u></p> <p>Unterschrieben zurück an das FVU (MVV Energie / MVV Netze GmbH Abt.: VV. P.)</p>
Phase 2:	<p><u>Bestellung einer Fernwärmekompakthausstation TAURUS 50, 200 oder 1000 der MVV Energie</u></p> <p>Zeitziel: ca. 4 bis 6 Wochen vor Auslieferung</p> <p><u>Formblatt 1</u> Allgemeine Angaben zum Anschlussnehmer / -nutzer, Heizungsfirma, Planer Modell TAURUS und Typ sowie die genauen Daten der Hausstation und -anlage, insbesondere Heizlasten Raumwärme, Raumluftechnik und Trinkwassererwärmung, bestellter Heizwasservolumenstrom, Vor- und Rücklauftemperaturen der Anlagen. Max. zulässige RL-Temperatur sekundär ≤ 45°C.</p> <p>Eventuell bitte <u>Formblatt 2</u> für jede weitere Heizungs- / Lüftungsgruppen ausfüllen.</p> <p><u>Formblatt 3</u> Heizflächenzusammenstellung mit Heizwasservolumenstrom und Einstellwerte der thermostatischen Feinregulierventile (TFR), Druckverlust der TFR.</p> <p><u>Alternativ</u> Einsatz einer Fernwärmekompakthausstation eines anderen Herstellers. Die</p>

	<p>Bestückung des Primärteils der UEST wird vom FVU vorgegeben und ist vor dem Bau / Kauf zu erfragen (siehe Kapitel 6)!</p> <p>Zeitziel: mindestens 4 Wochen vor Ausführung.</p> <p><u>Formblatt 1</u></p> <p>Allgemeine Angaben zum Anschlussnehmer / -nutzer, Heizungsfirma, Planer sind bis zu dem Punkt wird MVV KHST gewünscht nein ausfüllen. Danach sind die Angaben gemäß <u>Formblatt 2</u> (dies ist auch für jede weitere Heizungs- / Lüftungsgruppe) auszufüllen</p> <p><u>Formblatt 2.</u></p> <p>Daten der Hausstation und -anlage, insbesondere Heizlasten Raumwärme, Raumlufttechnik und Trinkwassererwärmung, bestellter Heizwasservolumenstrom, Vor- und Rücklauftemperaturen der Anlagen. Sowie die Daten der einzelnen nachgeschalteten Heizungs- / Lüftungsgruppen. Max. zulässige RL-Temperatur sekundär $\leq 45^{\circ}\text{C}$.</p> <p><u>Formblatt 3</u></p> <p>Heizflächenzusammenstellung mit Heizwasservolumenstrom und Einstellwerte der thermostatischen Feinregulierventile (TFR), Druckverlust der TFR.</p> <p>Weiterhin ist ein Schemata mit Bestückung und Auslegung der Hausstationskomponenten der Fremdstation (Mindestgröße A 4 farbig), sowie die technischen Datenblätter der Fremdstation z.B. Druckprotokoll etc. mit den vorgenannten Unterlagen mit einzureichen.</p>
<p>Phase 3:</p>	<p>Rücksendung der mit einem Sichtvermerk versehenen technischen Unterlagen und den maximal Längenmaßen des erforderlichen Dehnungsschenkels (L- oder U- Schenkel) für die Netzanschlussleitung.</p>
<p>Phase 4:</p>	<p><u>Antrag zur Inbetriebnahme / Wärmezählersetzung</u></p> <p>Telefonische Terminvereinbarung mit der Abteilung Betrieb und Entstörung Netze. TV.D.2.3 Telefon 0621 290 2999 in der Zeit Montag. bis Freitag von 08:30 bis 10:30 Uhr.</p> <hr/> <p><u>Begrüßungsschreiben der MVV Energie an den neuen Kunden.</u></p>

Bitte die Unterlagen in einfacher Ausfertigung zur Planeinsichtnahme einreichen. Dies gilt auch bei wesentlichen Anlagenänderungen und - Erweiterungen. Ein Exemplar verbleibt bei MVV Netze GmbH, eine Kopie erhält der Kunde, eine weitere Kopie erhält, die beauftragte Fachfirma. Die Vordrucke, Formular 1 – 3 entnehmen sie dem Kapitel 21 oder fordern dies beim FVU Abt. TV.D.2.3 an.

 *Schemata für Fremdstationen sollten eine Mindestgröße von A 4 farbig haben.*

Strangschemata, Um-, Montage- oder Ausführungspläne für die Sekundäranlage in der entsprechenden Größe, diese können auch wahlweise als PDF eingereicht werden.

2 Ermittlung des Leistungsbedarfs

Die Ermittlung der Heizlasten in kW und der Wärmeleistungen sind auf Verlangen dem FVU vorzulegen.

2.1 Raumheizung (Norm-Heizlast)

Die Berechnung erfolgt nach DIN EN 12831. In besonderen Fällen kann ein Ersatzverfahren angewandt werden.

2.2 Raumluftechnische / RTL- Anlagen

Die Heizlast für raumluftechnische Anlagen ist nach DIN V 18599 zu ermitteln.

2.3 Trinkwassererwärmung

Die Heizlast für die Trinkwassererwärmung in Wohngebäuden wird nach DIN 4708 ermittelt. In besonderen Fällen kann ein Ersatzverfahren angewandt werden.

Die Trinkwassererwärmung bzw. deren notwendige Leistung erfolgt normalerweise als Nachschaltung und wird nicht in die Heizleistung (Anschlussleistung) eingerechnet.

2.4 Prozesswärme / Sonstige Heizlasten

Die Heizlasten anderer Verbraucher und die Heizlastminderung durch z.B. Wärmerückgewinnung sind gesondert auszuweisen.

2.5 Berechnung der Anschlussleistung und des zu bestellenden Heizwasser- Volumenstroms

Aus den Leistungen der vorstehenden Punkte 2.1 bis 2.4 wird die vom Anschlussnehmer / -nutzer zu bestellende und von FVU vorzuhaltende Leistung in kW abgeleitet.

Er berücksichtigt dabei die individuellen Belastungsverhältnisse f_B der Hausanlage und der raumluftechnischen Anlage. Die Werte liegen üblicherweise zwischen 0,7 und 1,0.

ⓘ Sollte kein Faktor auf den Einreichungsformularen (Formblatt eins / zwei) angegeben werden, wird dieser mit 1,0 eingesetzt. Wird z.B. bei Fremdstationen nur die Wärmetauscher Leistung an Stelle des Anschlusswertes angegeben, so wird diese als Berechnungsgrundlage verwendet.

Bei Trinkwassererwärmungssystemen im Vorrang oder im Vorrang mit reduzierter Leistung sind im Regelfall keine zusätzlichen Leistungen vorzuhalten. Jedoch ist von der ausführenden Fachfirma die einzelne Anlage individuell zu bewerten. Bei hohem Warmwasserbedarf oder zur Komfortanhebung kann ein zusätzlicher Leistungsanteil für die Trinkwassererwärmung vorteilhaft sein.

Die vorzuhaltende Leistung wird nur bei einer tagesmittleren Außentemperatur von -12°C angeboten.

Bei höheren Außentemperaturen wird die Wärmeleistung durch die gleitende Netzvorlauftemperatur entsprechend angepasst (siehe Kapitel 2.6).

Die vorzuhaltende Leistung, wird in Abhängigkeit von der Differenz zwischen Vor- und Rücklauf-temperatur gemäß Datenblätter, siehe Kapitel 18, an der Übergabestation der Fernheizwasser-Volumenstrom in l/h ermittelt, in Tarifeinheiten umgerechnet und von dem FVU begrenzt und verplombt.

Die Standardeinheit entspricht im 130°C Netz einem Fernheizwasser - Volumenstrom von 28,125 l/h oder bei einer Temperaturspreizung von 80 K ($t_V / t_R = 130 / 50^\circ\text{C}$) 2,616 kW.

oder

Die Standardeinheit entspricht im 110°C Netz einem Fernheizwasser - Volumenstrom von 37,5 l/h oder bei einer Temperaturspreizung von 60 K ($t_V / t_R = 110 / 50^\circ\text{C}$) 2,616 kW.

Die kleinste einzustellende Tarifeinheit ist in allen Netzgebieten = 2 Einheiten \triangleq 5,23 KW

ⓘ Je nach Anlagengröße und bei Fremdanlagen (z.B. bei Leistungsreduzierungen) kann die eingestellte Mindestwassermenge variieren, da diese vom K_{VS} Wert des eingebauten Mengenreglers / Mengendifferenzdruckreglers abhängt. Dies bedeutet, dass die kleinste einzustellende Wassermenge durch den K_{VS} Wert des eingebauten Mengenreglers / Mengendifferenzdruckreglers / Kombiventils bestimmt wird (Bandbreite, welcher der Regler einstellbar ist, um den Volumenstrom sauber ausregeln zu können). Sollte sich auf Grund des K_{VS} Wert eine höhere Wassermenge ergeben, so wird diese Wassermenge in Tarifeinheiten umgerechnet eingestellt und verrechnet.

2.6 Gleitend-konstante Netzfahrweise

Die Netzvorlauftemperatur wird innerhalb festgelegter Grenzwerte in Abhängigkeit von der Witterung geregelt. Bei sinkender Außentemperatur steigt die Netzvorlauftemperatur gleitend bis zum Maximalwert. Steigt die Außentemperatur, so sinkt die Netzvorlauftemperatur gleitend bis zum Minimalwert. Die Höhe dieses Minimalwertes wird durch die mindestens vorzuhaltende Netzvorlauf-temperatur, z.B. für eine Trinkwassererwärmung bestimmt. Die im entsprechenden Diagramm angegebenen Temperaturen beziehen sich für das 130°C Netz ab Kraftwerk (GKM), für die 110°C Netze auf die jeweiligen Beimischstationen.

ⓘ Bei den angegebenen Temperaturen handelt es sich um Richtwerte diese beziehen sich auf das Großkraftwerk Mannheim. (Abgangstemperatur ab Kraftwerk ins Fernwärmenetz). In einzelnen Netzgebieten / Endsträngen kann es daher zu Temperaturen $< 75^\circ\text{C}$ kommen.

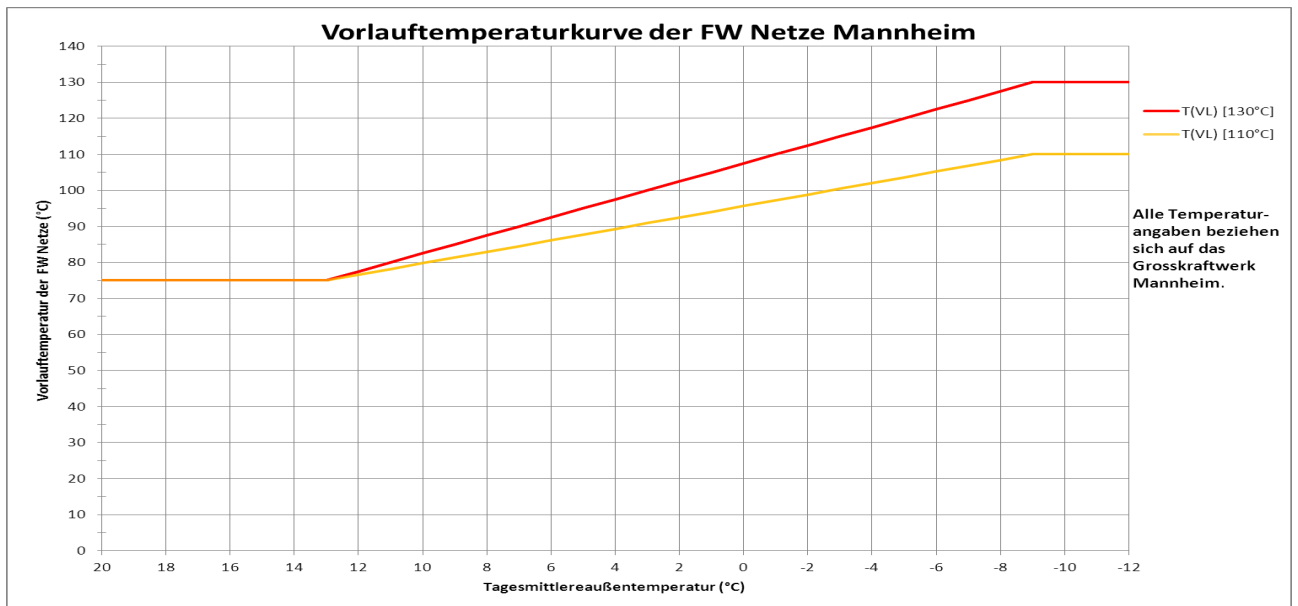


Tabelle 1: Netzvorlauftemperatur θ_{VN} in Abhängigkeit von der Außentemperatur θ_A ; bei einer gleitend-konstanten Fahrweise

Mit der gleitend-konstanten Fahrweise können gleichzeitig Raumheizungs-, Trinkwassererwärmungs- und Raumluftheizungsanlagen versorgt werden. Durch eine Nachregelung der Heizmittelvorlauftemperatur in der Hausstation ist eine von der Temperaturfahrweise des Fernwärmenetzes unabhängige, auf die Bedürfnisse des Verbrauchers zugeschnittene Betriebsweise hinsichtlich Vorlauftemperatur und Heizzeit möglich.

i Als Führungsgröße wird nicht die aktuell gemessene Außentemperatur verwendet, sondern ein über einen längeren Zeitraum gemittelter Wert, in dem auch die Prognose für die folgenden Tage berücksichtigt wird. Mit dieser Vorgehensweise wird dem mittleren Speichervermögen der versorgten Gebäude und der Laufzeit des Heizmittels im Versorgungsnetz Rechnung getragen.

i Nachfolgender Absatz ist nur noch gültig im 110°C FW Netz, wenn die Anlage vor dem Erscheinungsdatum dieser TAB erstellt wurde (nur Bestandsanlage direkte Fahrweise).

Bei einem Verzicht der Vorlauftemperaturregelung in der Hausstation werden Vorlauftemperatur und Betriebsweise des Netzes unverändert für die Hausanlage übernommen, eine individuelle Anpassung an die Bedürfnisse des Kunden erfolgt in der Hausanlage mittels raumweiser Regelung durch Thermostatventile.

3 Wärmeträger

Der Wärmeträger Wasser entspricht den Anforderungen des AGFW-Arbeitsblattes FW 510. Das Fernheizwasser darf nicht verunreinigt oder ohne Genehmigung der Anlage entnommen werden. Eine Grenzwertliste der Heizwasserbeschaffenheit ist im Kapitel 18.4 beigefügt.

Der Wärmeträger entspricht gemäß DIN EN 1717 der Kategorie Klasse 3. Der Leitwert beträgt $< 50 \mu\text{S}/\text{cm}$.

4 Netzanschluss

4.1 Netzanschlussleitung

Die Netzanschlussleitung verbindet das Verteilungsnetz mit der Übergabestation. Die technische Auslegung und Ausführung bestimmt das FVU. Die Leitungsführung bis zur Übergabestation ist zwischen dem Anschlussnehmer / -nutzer und dem FVU abzustimmen. Hierbei ist das AGFW Arbeitsblatt FW 601 für die Leitungsführung bis zum Gebäudeeintritt (ersten Kugelhahn), danach das AGFW Arbeitsblatt FW 531 für die Gebäudeinnenleitung zu beachten.

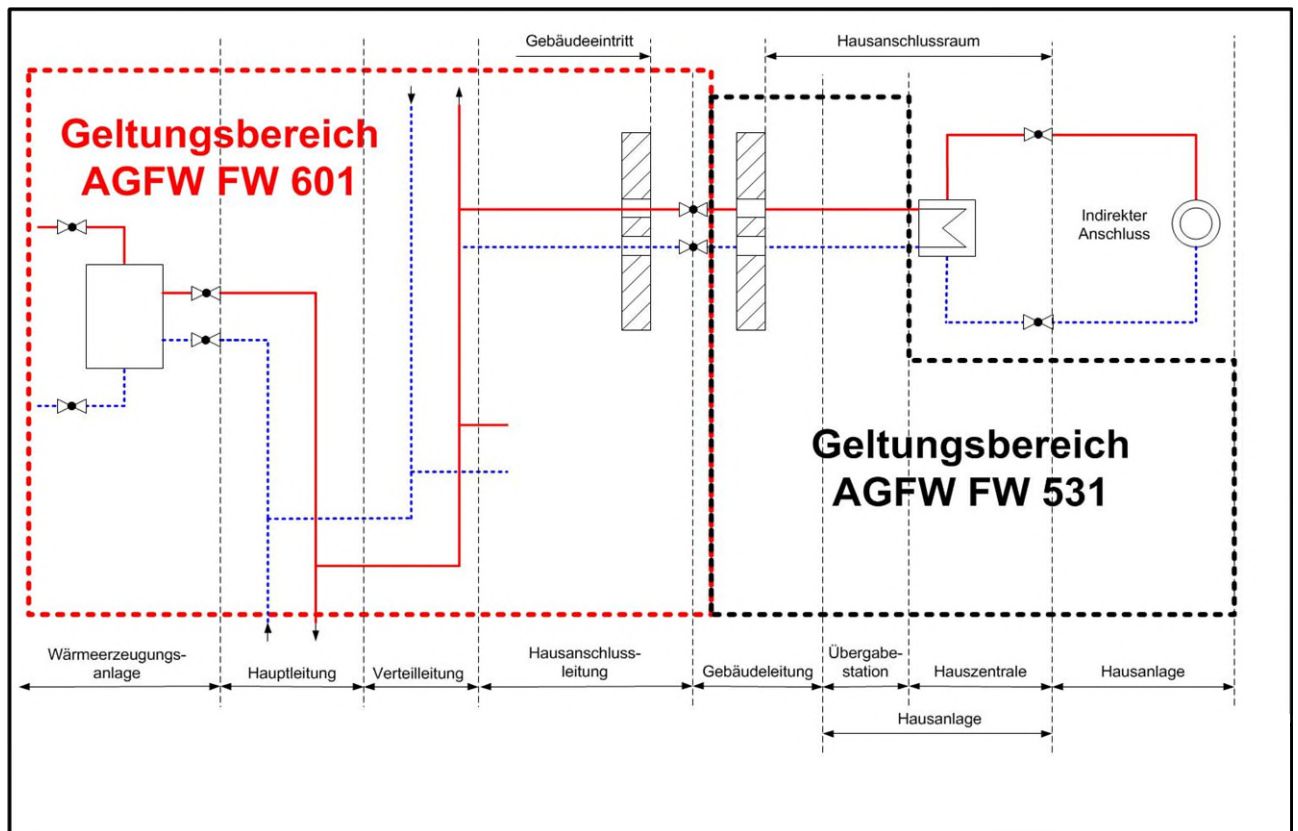


Bild: Abgrenzung AGFW-Arbeitsblatt FW 601 und FW 531

Damit Wartungs- und Instandsetzungsarbeiten durchgeführt werden können dürfen Fernwärmeleitungen, außerhalb von Gebäuden, innerhalb eines Schutzstreifens nicht überbaut werden. Dies gilt ebenso für die Lagerung von Materialien und die Bepflanzung (z.B. tief wurzelnden Gewächsen) über den Leitungen, wenn dadurch die Zugänglichkeit und die Betriebssicherheit beeinträchtigt werden können.

4.1.1 Hauseinführung

Ort, Lage und Art der Hauseinführung werden zwischen dem Anschlussnehmer / -nutzer und FVU abgestimmt

4.1.2 Verantwortungsbereich

Der Verantwortungsbereich endet unmittelbar nach dem Gebäudeeintritt. Der Leitungsabschluss nach dem Gebäudeeintritt erfolgt mittels Einschweißkugelhähne mit Flanschanschluss. Die Verbindungsleitungen zwischen Gebäudeeintritt und Übergabestation, die Gebäudeinnenleitung, ist Eigentum des Anschlussnehmers / -nutzers und muss von diesem erstellt und unterhalten werden. Der Lieferumfang der Übergabestation bleibt davon unberührt. Die Kompakthausstation TAURUS beinhaltet weiterhin die FVU-eigene Übergabestation sowie die kundeneigene Hauszentrale. Bei Fremdstation geht der Übergabestationsanteil in das Eigentum des Anschlussnehmers / -nutzers über und ist durch diesen instand zu halten.

4.1.3 Ausführung

Der Geltungsbereich des Hausanschlusses endet nach dem Gebäudeeintritt mit einem 90° Bogen und Kugelhähnen senkrecht nach oben. Diese gelten nach AVB §10 Abs. 1 als Übergabestelle und bedienbare Hauptabsperrventile.

Zur Erkennung der Vorlauf- und Rücklaufleitung dient die farbliche Markierung der Kugelhähne oder ihrer Stellvorrichtungen.

- ▶ **Rot** = Vorlauf
- ▶ **blau** = Rücklauf
- ▶ Die Kugelhähne enden mit einem Flanschanschluss PN 40

! *Ab 01.01.2016 werden nur noch Einschweißkugelhähne mit Flanschanschluss eingesetzt. Es erfolgt eine sukzessive Umstellung auf Einschweißkugelhähne mit Flanschanschluss. In diesem Umstellungszeitraum bis zum 01.01.2016 können dann beide Varianten (Einschweißkugelhahn mit Innengewinde bzw. Einschweißkugelhahn mit Flanschanschluss) angetroffen werden.*

Die **Restdehnung** der erdverlegten Kunststoffverbund-Mantel-Rohrleitungen (KMR) muss über die Gebäudeinnenleitung abgebaut werden. Die Dehnungsaufnahme erfolgt über L- oder U-Schenkel. Diese werden nach den örtlichen Gegebenheiten von der ausführenden Fachfirma und dem FVU festgelegt. Ein Ausführungsbeispiel der Gebäudeinnenleitung mit L- und U-Schenkel entnehmen sie aus den Schemata im Kapitel 22.

Die vom FVU für jeden Netzanschluss individuell berechneten Längenmaße des erforderlichen Dehnungsschenkels (L- oder U-Schenkel) können beim Netzanschluss - Team des FVU unter der Telefonnummer 0621 290 1717, Fax 0621 290 2997 oder per E-Mail netzanschluss-bau@mvv-netze.de angefragt werden.

Bei Rücksendung der eingereichten technischen Unterlagen ist ein gesondertes Arbeitsblatt mit den maximalen Längenmaßen für die aufzunehmende Ausdehnung des KMR beigefügt.

Zur Gewährleistung der Spannungsfreiheit an den Absperrarmaturen der Übergabestation ist in jedem Fall vor den Absperrarmaturen der Übergabestation ein Festpunkt vorzusehen, der die Restausdehnung der Rohrleitung begrenzt.

Die Gebäudeinnenleitung darf eine maximale Verlegehöhe (Oberkante Rohrleitung, Lufttöpfe etc.) von **104 m bezogen auf Normalnull (NN)** nicht überschreiten. (Gefahr des Ausdampfens bei Ruhedruck). Sollte diese Höhe überschritten werden, ist dies dem FVU anzuzeigen. Weiterhin ist eine Druckhaltung (z.B. durch Überströmer) notwendig. Diese ist bei Überschreiten der max.

Verlegehöhe durch den Anlagenersteller einzubauen und von Anschlussnehmer / -nutzer instand zu halten.

ⓘ Das FVU macht hier ausdrücklich darauf aufmerksam, dass es keine Geräte zur Druckhaltung beistellt und / oder liefert.

4.1.4 Zugelassene Verbindungstechniken

▶ **Schweißen**

Die Verbindung zur Gebäudeinnenleitung erfolgt am Einschweißkugelhahn mit Flanschanschluss mittels Vorschweißflansch. Die Schweißarbeiten dürfen nur von ausgebildeten Fachkräften ausgeführt werden, die nach DIN EN ISO 9606 – 1 geprüft sind. Der Nachweis hierüber ist dem FVU unaufgefordert vorzulegen.

▶ **Schneidringverfahren**

Die Verbindung zur Gebäudeinnenleitung erfolgt am Einschweißkugelhahn mit Flanschanschluss. Die Verbindung muss gegebenenfalls mittels Adapterstücke hergestellt werden.

▶ **Hartlötverbindungen, Kupferleitungen**

Die Verbindung zur Gebäudeinnenleitung erfolgt am Einschweißkugelhahn mit Flanschanschluss. Die Lötverbindungen müssen gegebenenfalls mittels Adapterstücke hergestellt werden. Die Lötarbeiten dürfen nur von ausgebildeten Fachkräften nach DIN EN 13133 ausgeführt werden.

Weichlöten ist in allen Netzgebieten nicht zulässig!

▶ **Pressverbindungen**

Die Verbindung zur Gebäudeinnenleitung erfolgt am Einschweißkugelhahn mit Flanschanschluss. Die Verbindung muss gegebenenfalls mittels Adapterstücke hergestellt werden.

Diese Verbindungstechnik ist nur geeignet mit vom Hersteller zugelassenen dauer-temperaturbeständigen O-Ringen (EPDM /FKM) für mindestens 130°C und PN 16 / PN 25.

Der Gütenachweis (Herstellernachweis, Qualität der Ausführung) ist von einem Fachkundigen, der ausführenden Fachfirma, schriftlich bei der Inbetriebnahme zu dokumentieren.

**Die Pressarbeiten dürfen nur von ausgebildetem und vom System -Hersteller unterwiesene-
nem Fachpersonal ausgeführt werden. Ein entsprechender Nachweis über die Schulung
des Fachpersonals durch den System - Hersteller ist dem FVU unaufgefordert vorzulegen
Der Entwurf des AGFW Arbeitsblatts FW 524 ist hierbei auch zu beachten.**

Weiterhin muss dem FVU eine Herstellerfreigabe des Presssystems vorliegen. Sollte dem FVU die
Herstellerfreigabe des Presssystems nicht vorliegen, so ist diese durch die ausführende Fachfirma
beim Hersteller des Presssystems, vor dem Einbau, einzuholen (Einzelnachweis). Bis zur Vorlage
des Einzelnachweises durch die ausführende Fachfirma wird die Inbetriebnahme der Gebäudein-
nenleitung zur Übergabestation untersagt, bzw. die Inbetriebnahme der Übergabestation verweigert.

Die Auslieferung der MVV Energie Kompakthausstation erfolgt mit bereits installierten Absperrven-
tilen.

Nennweite \geq DN 25 mit Einschweißkugelhähnen / Einschweißkugelhähnen mit Flanschanschluss,
PN 16 / PN 25

Bei kleineren Nennweiten Kugelhahn mit Anschweißenden.

4.1.5 Entlüftung

An der Gebäudeinnenleitung muss an der höchsten Stelle eine fachgerechte Entlüftung, mittels Luft-
töpfen und Entlüftungsleitung, in der für das Netzgebiet zulässigen Druckstufe eingebaut werden.
Diese darf eine geostatische Höhe von **104 m über NN** nicht überschreiten (Kapitel 4.1.3).

Die Entlüftungsleitung ist mit einem Absperrventil in Bedienhöhe (ca. 1,30 m über FB) zu versehen,
und endet ca. 0,30 m über dem Fußboden mit einer verschraubbaren Endkappe.

4.2 Hausanschlussraum / Hausanschlusswand

4.2.1 Anforderungen

In dem Hausanschlussraum / An der Hausanschlusswand sollen die erforderlichen Anschlusseinrichtungen und gegebenenfalls Betriebseinrichtungen eingebaut werden. Lage und Abmessungen sind mit dem FVU rechtzeitig abzustimmen. Als Planungsgrundlage gilt die DIN 18012. Die Größe ergibt sich aus der Übergabestation und der Kundenanlage sowie sonstiger Einbauten zum Betrieb der Anlage (z.B. Warmwasserbereitung / Lüftung etc.).

Vor der Übergabestation muss eine Bedien-/ Arbeitsfläche von mindesten 1,20 m Breite vorhanden sein, die nicht verstellt sein darf.

Ein Hausanschlussraum ist erforderlich in Gebäuden mit mehr als fünf Wohneinheiten. Es wird jedoch empfohlen ab drei Wohneinheiten zum Hausanschlussraum überzugehen.

- ▶ Der Raum sollte verschließbar und muss jederzeit ohne Schwierigkeiten für Mitarbeiter des FVU und dessen Beauftragte zugänglich sein.
- ▶ Für eine ausreichende Belüftung ist zu sorgen. Die Raumtemperatur darf jedoch 30 C, die Temperatur des Trinkwassers (kalt) $\geq 20^{\circ}\text{C}$ nicht überschreiten.
- ▶ Der Hausanschlussraum sollte nicht neben oder unter Schlafräumen oder sonstige gegen Geräusche und Wärme zu schützenden Räume angeordnet sein (z.B. Lautstärke von Strömungs- und Pumpengeräuschen gemäß DIN 4109 für Wohn- und Schlafräumen 30 dB, für Unterrichts- und Büroräumen 35 dB). Maßnahmen zur Reduzierung von Geräuschen zur Einhaltung der Grenzwerte erfolgen nicht zu Lasten des FVU.
- ▶ Die einschlägigen Vorschriften über Wärme- und Schalldämmung sind einzuhalten.
- ▶ Elektrische Installationen sind nach VDE 0100 - 737 auszuführen. Der Wiederanlauf der Anlage bei Spannungswiederkehr nach einem Netzausfall ist zu gewährleisten. Der Potentialausgleich der Übergabestation und der Kundenanlage ist durch den Kunden gemäß den einschlägigen Vorschriften (VDE 0100 und ergänzende Regelwerke) zu erstellen.
- ▶ Für Wartungs- und Reparaturarbeiten ist eine Schutzkontaktsteckdose (230 V ~ 16 A), die in eine FI-Schutzschaltung einbezogen sein muss, notwendig.
- ▶ Die Allgemeinbeleuchtung muss eine Beleuchtungsstärke von mindestens 150 Lx an der UEST gewährleisten. (ausreichende Arbeitsbeleuchtung)
- ▶ Potentialausgleich, siehe Kapitel 4.2.2
- ▶ Nach Bedarf ist für die Hausstation (UEST / MVV Energie KHST) ein elektrischer Anschluss bereitzustellen. Die Stromart (Wechsel- / Drehstrom) und die Nennströme der Sicherungen sind mit dem FVU abzustimmen. Meistens ist ein 230 V~ mit 16 A ausreichend.
- ▶ Für den Hausanschlussraum sind eine ausreichende Entwässerung und eine Kaltwasserzapfstelle vorzusehen.
- ▶ Die Anordnung der Gesamtanlage im Hausanschlussraum muss den Unfallverhütungs- und Arbeitsschutzvorschriften entsprechen. Die erforderliche Arbeitsfläche ist jederzeit freizuhalten. Betriebsanleitungen und Hinweisschilder sind an gut sichtbarer Stelle anzubringen.

- ▶ Der Hausanschlussraum sollte möglichst an der Eintrittsstelle der Netzzuleitung liegen und verschließbar sein.
- ▶ Die Eingangstür zum Hausanschlussraum muss sich in Fluchtrichtung öffnen lassen und sollte mit einem geschlossenen Türblatt versehen sein.
- ▶ Der Hausanschlussraum sollte sich bevorzugt im Keller befinden. Ein Anschluss im EG ist auch möglich. Siehe auch Ausführungshinweise zur Gebäudeinnenleitung unter Kapitel 4.1.3.
- ▶ Wände, an denen Anschluss- und Betriebseinrichtungen befestigt werden, müssen den zu erwartenden mechanischen Belastungen entsprechend ausgebildet sein und eine ebene Oberfläche aufweisen.
- ▶ Können in Sonderfällen die vorgenannten Anforderungen an dem Hausanschlussraum nicht eingehalten werden, sind die Abweichungen mit dem FVU im Vorfeld zu klären.

4.2.2 Potentialausgleich

Elektrische Installationen und Potentialausgleich sind nach DIN 57100 und VDE 0100 für Nassräume auszuführen.

Ein Hauptpotentialausgleich im Gebäude ist zwingend erforderlich. Der Potentialausgleich ist eine elektrische Verbindung, die die Körper elektrischer Betriebsmittel und fremder leitfähiger Teile auf gleiches oder annähernd gleiches Potential bringt. An dem Potentialausgleich sind u. a. folgende Komponenten anzuschließen:

- ▶ Fundamenterder,
- ▶ Stahlkonstruktionen (z. B. Rahmen der Hausstation),
- ▶ Heizungsleitungen (Vor- und Rücklauf – sekundärseitig),
- ▶ Trinkwasserleitungen (kalt, warm und Zirkulation),
- ▶ Wärmeübertrager und Trinkwassererwärmer

Die Inbetriebsetzung kann nur bei vorhandenem Potenzialausgleich erfolgen.

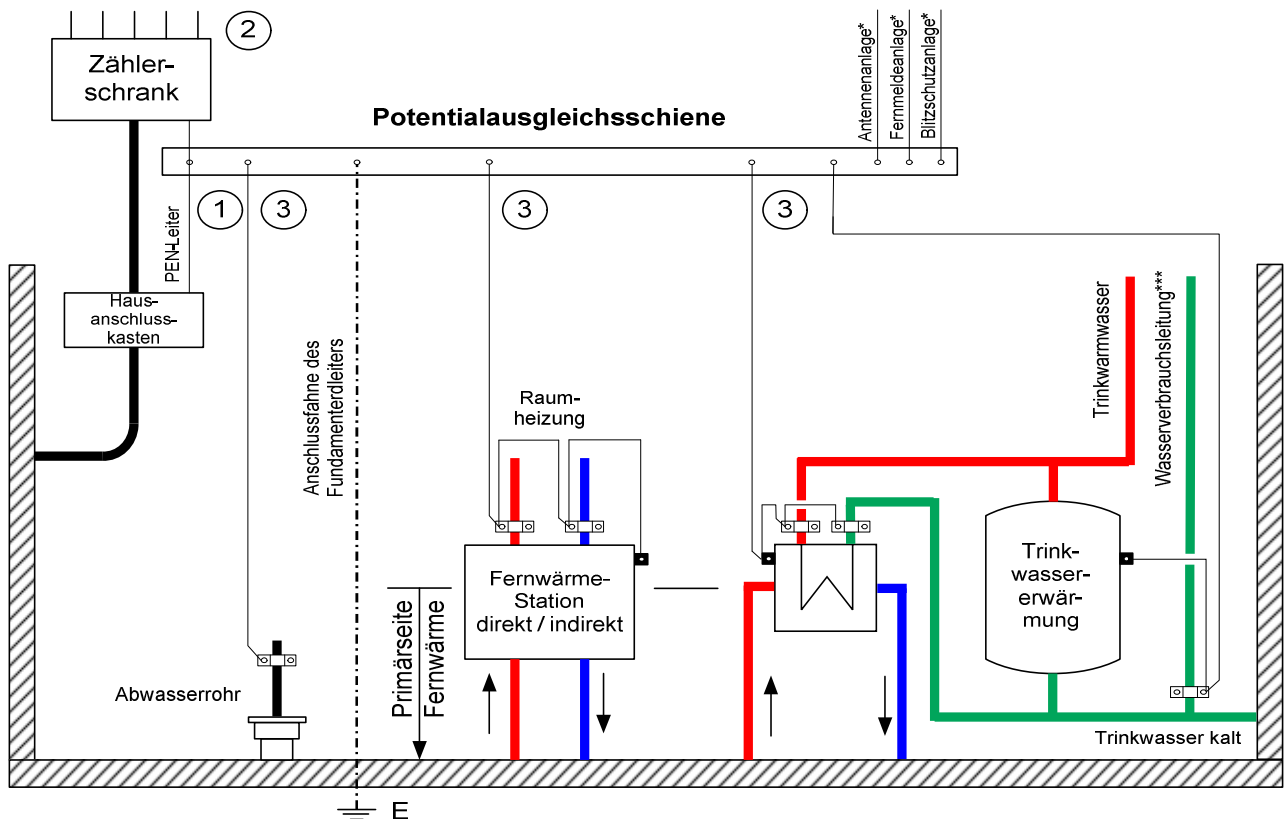


Bild Beispiel eines Potenzialausgleichs

*Verbindung mit PEN - / PE Leiter vom Elektro-Hausanschluss nach VDE und der TAB der MVV Netze GmbH

i Nicht jede Rohrleitung muss über eine eigene Leitung angeschlossen werden. Es dürfen auch mehrere Rohrleitungen miteinander verbunden und über eine unterbrechungsfreie Leitung an die Potentialausgleichsschiene angeschlossen werden.

Die Querschnitte der Potenzialausgleichsleitungen sind entsprechend DIN VDE 0100.540 zu bemessen.

Bei der Verlegung ist auf ausreichende Befestigung zu achten.

4.2.3 Platzbedarf einer Übergabestation (UEST) / Kompakthausstation (KHST)

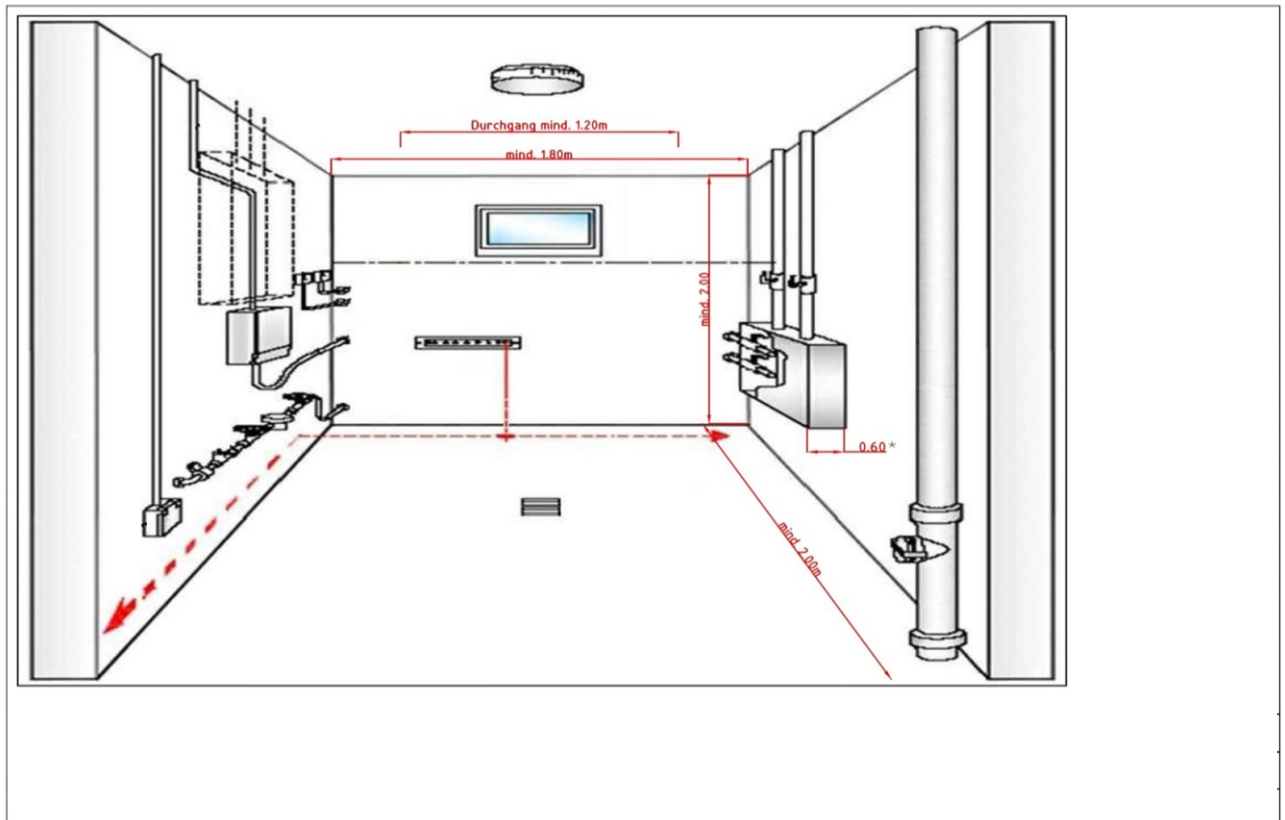


Bild Schematische Darstellung eines Hausanschlussraums für eine UEST / KHST.
Die angegebenen Maße -sind die Mindestmaße- die einzuhalten sind.
*Maß kann je nach Stationstyp in der Tiefe variieren.

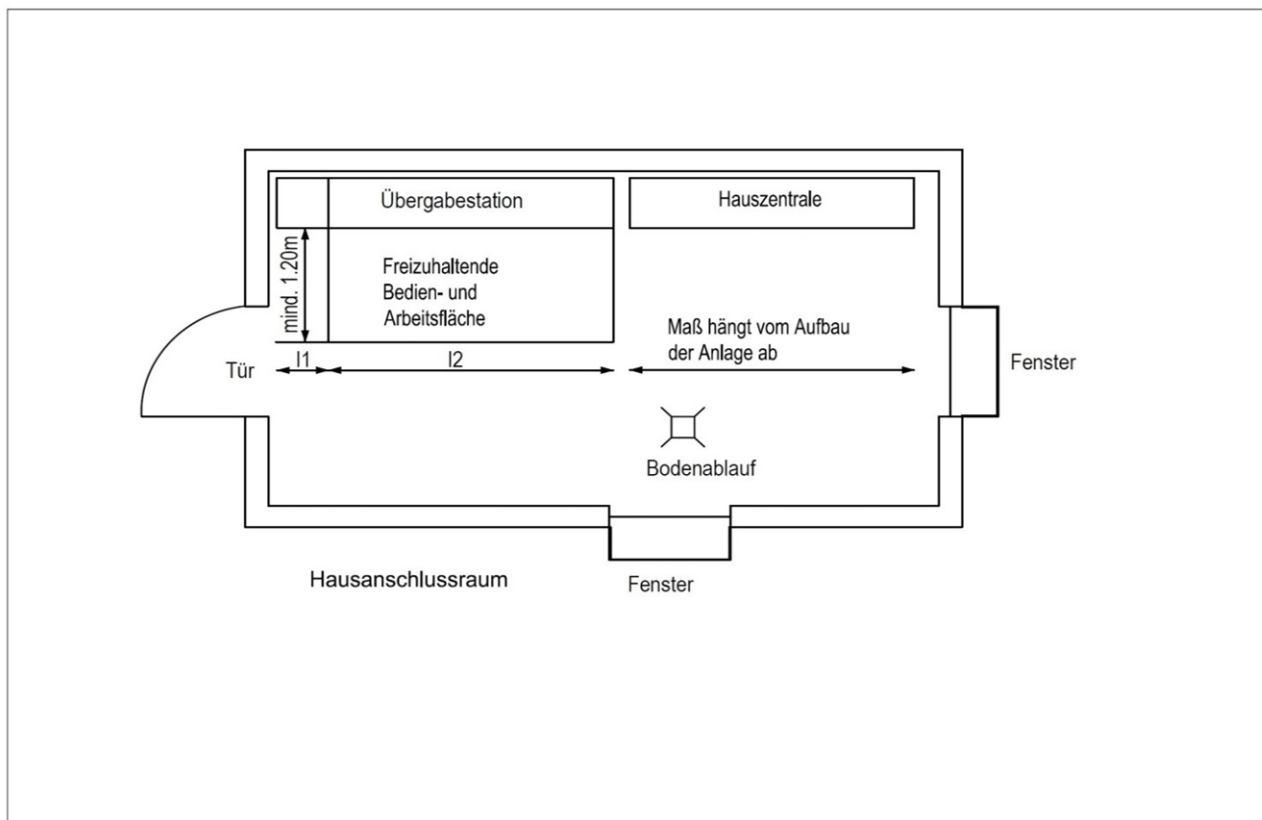
4.2.4 Hausanschlussraum

Ein Hausanschlussraum nach DIN 18012 ist erforderlich in Gebäuden mit mehr als fünf Wohneinheiten.

In dem Hausanschlussraum sollen die Übergabestation und gegebenenfalls die Hauszentrale eingebaut werden.

Der Raum sollte verschließbar und muss jederzeit für Mitarbeiter des FVU und dessen Beauftragte zugänglich sein. Der Platzbedarf von Trinkwassererwärmungsanlagen ist vom eingesetzten System abhängig. Der dafür erforderliche Platzbedarf ist mit der (FVU) abzustimmen.

Hausanschlussraum



Hausanschlussraum

Platzbedarf von Fernwärme-Übergabestationen (Mustertabelle)				
Nennweite	Anschlusswert	Volumenstrom	<i>l1</i>	<i>l2</i>
[DN]	[kW]	[m ³ /h]	[m]	[m]
25	50		0,40	0,80
25	200		0,40	1,30
32	350		0,50	1,30
40	600		0,50	1,50
50	1000		0,60	1,60
65	1300		0,80	1,90

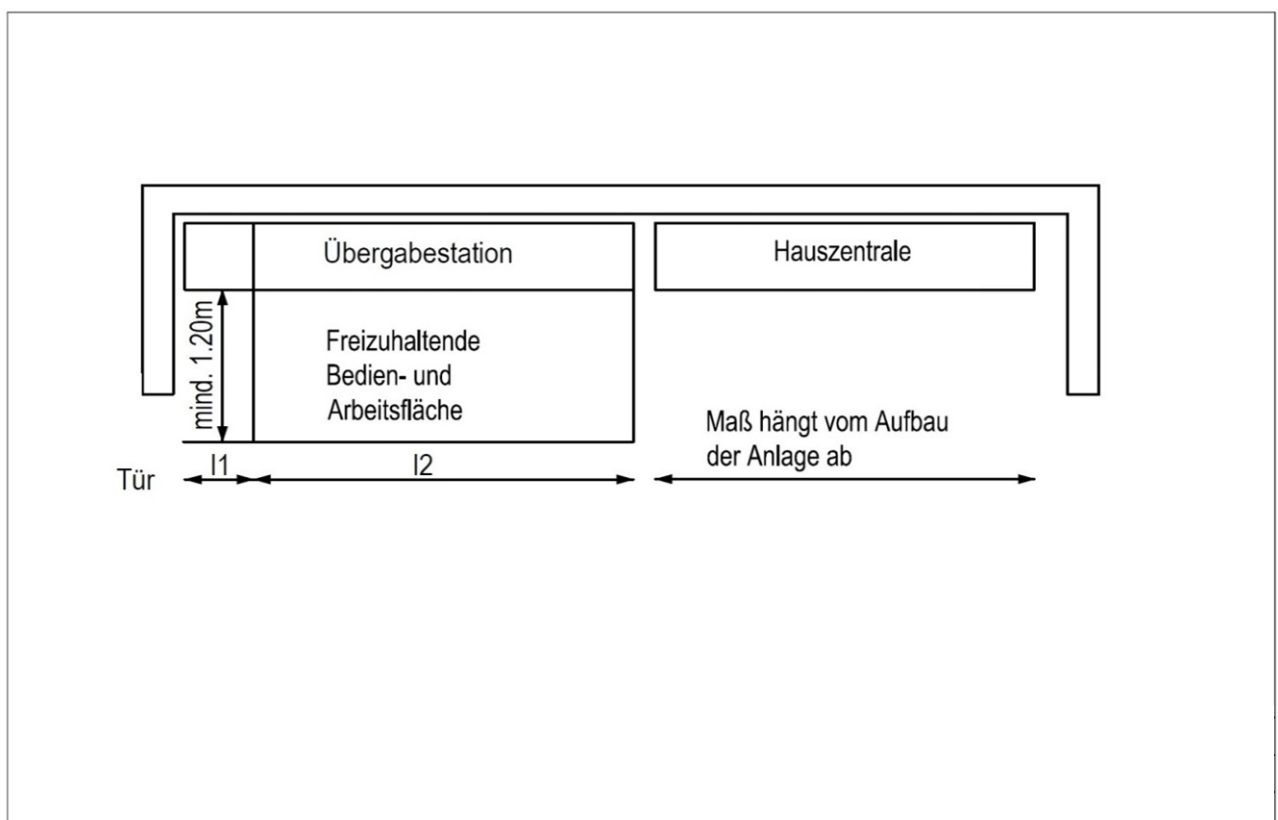
Tabelle 2: ca. Platzbedarf von Fernwärme-Übergabestationen. Maßangaben können je nach UEST / KHST variieren.

4.2.5 Hausanschlusswand

Die Hausanschlusswand, DIN 18012, ist für Gebäude mit bis zu fünf Wohneinheiten vorgesehen. Es wird jedoch empfohlen ab drei Wohneinheiten zum Hausanschlussraum überzugehen.

Die Hausanschlusswand dient der Anordnung und der Befestigung von Leitungen, Übergabestation und ggf. Betriebseinrichtungen.

Aufgrund des geringen Platzbedarfs ist eine anderweitige Nutzung des Raumes möglich. Die erforderlichen Arbeits- und Bedienflächen sind stets freizuhalten. Der Platzbedarf von Trinkwassererwärmungsanlagen ist vom eingesetzten System abhängig. Der dafür erforderliche Platzbedarf ist mit der (FVU) abzustimmen.



Hausanschlusswand

Platzbedarf von Fernwärme-Übergabestationen (Mustertabelle)				
Nennweite	Anschlusswert	Volumenstrom	l1	l2
[DN]	[kW]	[m³/h]	[m]	[m]
25	50		0,40	0,80
32	200		0,40	1,20

Tabelle 3: ca. Platzbedarf von Fernwärme-Übergabestationen. Maßangaben können je nach UEST / KHST variieren.

5 Übergabestationen (UEST) / Hauszentrale

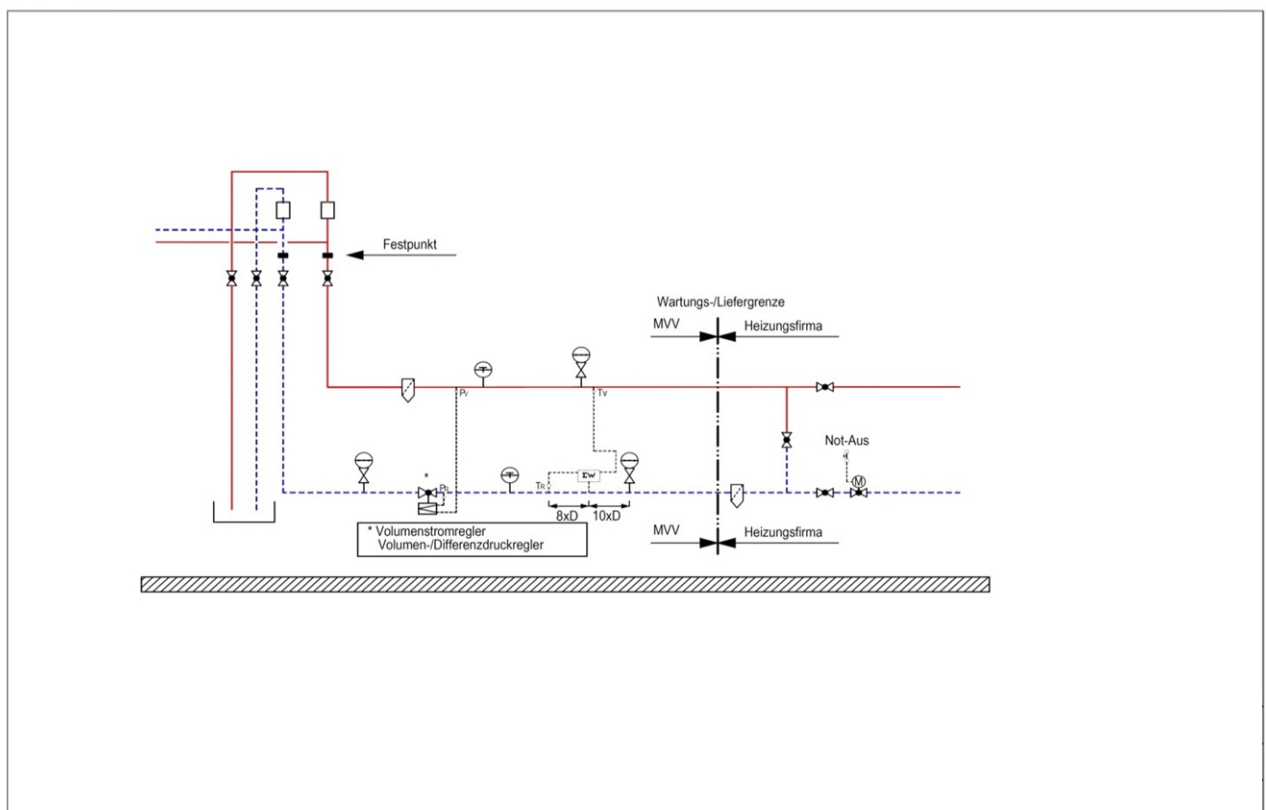
5.1 Übergabestation

Die Übergabestation ist das Bindeglied zwischen Hausanschlussleitung und Hauszentrale und ist im Hausanschlussraum angeordnet. Sie dient dazu, die Wärme vertragsgemäß, z.B. hinsichtlich Druck, Temperatur und Volumenstrom, an die Hauszentrale zu übergeben (Übergabestelle).

Die Messeinrichtung (siehe Kapitel 7) zur Verbrauchserfassung ist ebenfalls in der Übergabestation untergebracht.

Durch das FVU erfolgt die Festlegung der Stationsbauteile, auch bei Fremdstationen, unter Berücksichtigung der vorzuhaltenden Wärmeleistung des max. Volumenstromes, der erforderlichen Anschlussart - indirekt - und der technischen Netzdaten gemäß Datenblatt.

Für die Auslegung der Armaturen und Anlagenteile gelten die DIN 4747 und die entsprechenden AGFW-Arbeitsblätter. Falls Druck- und / oder Temperaturabsicherungen in der Übergabestation vorzusehen sind, so müssen diese gemäß DIN 4747-1 ausgeführt werden.



Schema Übergabestation (UEST)

Die Anordnung der Anlagenteile ist in den Schaltschemata dargestellt. Über Herstellung, Montage, Ergänzung oder Änderung der Übergabestation bestimmt das FVU.

Es sind die jeweils gültigen Vorschriften für Schall- und Wärmedämmung sowie Brandschutz zu berücksichtigen.

Potentialausgleich und ggf. erforderliche Elektroinstallationen sind nach VDE 0100 auszuführen.

Das FVU stellt Angaben für die notwendige Aufstellungsfläche / Bedien- / Arbeitsraum der Übergabestation bzw. KHST Modell Taurus zur Verfügung. Siehe auch Kapitel 4.2.4 / 4.2.5

5.2 Hausstation

Die Hausstation besteht aus der Übergabestation (UEST) und der Hauszentrale (Kundenanlage).

Die Hausstation muss bei Neuanlagen für den indirekten Anschluss konzipiert werden.

Ein indirekter Anschluss liegt vor, wenn das Heizwasser der Hausanlage durch Wärmeübertrager vom Fernwärmenetz getrennt wird. Die DIN 4747 ist hierbei zu beachten.

Ein direkter Anschluss liegt vor, wenn die Hausanlage vom Heizwasser aus dem Fernwärmenetz durchströmt wird (gültig nur noch bei Altanlagen, die vor Erscheinen dieser TAB HW erstellt wurden. (Bestandsschutz).

Bei Neuanlagen im 110°C und 130°C ist generell der indirekte Anschluss vorgeschrieben.

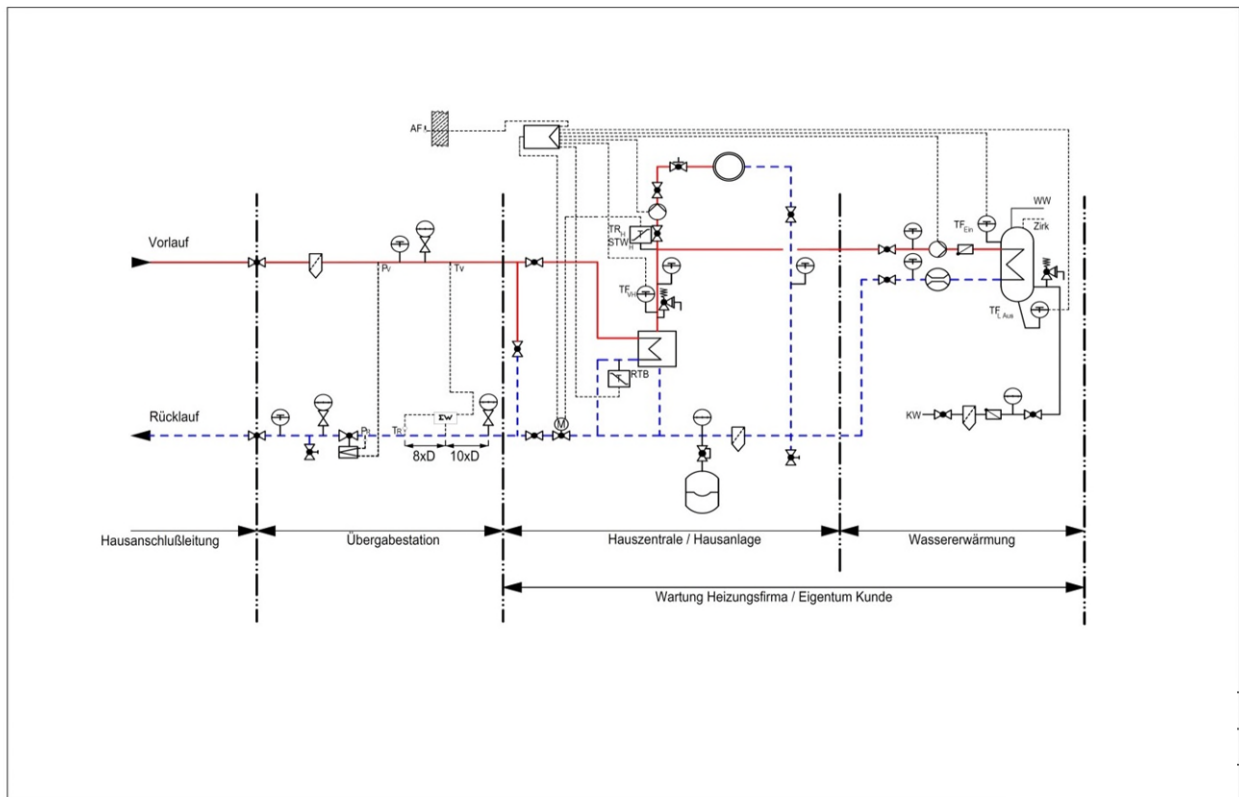
Übergabestation (UEST) und Hauszentrale können baulich getrennt oder in einer Einheit als Kompakthausstation (KHST) angeordnet sein. Ferner können mehrere Komponenten in Baugruppen zusammengefasst werden.

5.3 Hauszentrale

Die Hauszentrale ist das Bindeglied zwischen der Übergabestation und der Hausanlage. Sie dient der Anpassung der Wärmelieferung an die Hausanlage hinsichtlich Druck, Temperatur und Volumenstrom.

5.4 Hausanlage

Die Hausanlage besteht aus dem Rohrleitungssystem ab Hauszentrale, den Heizflächen sowie den zugehörigen Absperr-, Regel- und Sicherheitseinrichtungen.



Schema Übergabestation (UEST) und Hauszentrale mit Trinkwassererwärmung

5.5 Leistungsgrenze

Die Leistungsgrenze definiert den Bauleistungsbereich von FVU und kennzeichnet den physischen Übergang der FVU-Anlage zur Kundenanlage. Die Leistungsgrenze kann über die Eigentumsgrenze von FVU hinausgehen.

5.6 Liefergrenze

An der Liefergrenze sind die vertraglich vereinbarten Werte des Wärmeträgermediums hinsichtlich Druck, Temperatur, Differenzdruck und Volumenstrom einzuhalten.

5.7 Eigentumsgrenze

Die Eigentumsgrenze kennzeichnet den Teil der Anlagentechnik im Eigentumsbereich vom FVU. An der Schnittstelle Eigentumsgrenze findet der Gefahrenübergang von FVU auf den Anschlussnehmers / -nutzers statt. Das FVU bleibt Eigentümer des Wärmeträgermediums. Bei Fremdstationen bleibt die gesamte Anlagentechnik, bis auf den Wärmehähler im Eigentum des Anschlussnehmers / -nutzer.

5.8 In- und Außerbetriebsetzung UEST / KHST

Die Inbetriebsetzung ist bei FVU spätestens fünf Arbeitstage vor dem geplanten IB Termin anzumelden. Mit dem Fernwärmebetrieb TV.D.2.3 kann unter Tel. 0621 290 2999 (montags bis freitags von 08:30 bis 10.30 Uhr) ein Termin zur Inbetriebsetzung vereinbart werden.

Zur Inbetriebsetzung ist die Anlage mit Fernheizwasser zu füllen. Die Erstbefüllung der Hausanlage kann aus dem Fernheizwassernetz erfolgen und ist kostenlos. Automatische Nachfülleinrichtungen sind nicht zugelassen.

Eine dauerhafte Außerbetriebsetzung eines Hausanschlusses ist mindestens vier Wochen vor dem geplanten Termin beim FVU schriftlich zu beantragen.

Eine vorübergehende Außerbetriebsetzung ist dem FVU rechtzeitig mitzuteilen, mindestens fünf Arbeitstage vor der geplanten Außerbetriebsetzung.

Bei einer dauerhaften Außerbetriebnahme und / oder einer Außerbetriebsetzung bei der systemrelevante Bauteile der UEST entfernt werden, ist eine Wiederinbetriebnahme nur unter Einreichung von neuen Einreichungsunterlagen möglich (Kapitel 1.5.1 Phase 2).

6 Fremdstationen keine UEST / der KHST der MVV Energie

Der Einbau einer nicht von MVV Energie gelieferten Kompakthausstation ist dem FVU rechtzeitig anzuzeigen (Kapitel 1.5.1 Phase 2). Das FVU behält sich vor, bezüglich Gerätetechnik [z.B. Einbaort, Einbaulage und der Größe des Wärmezählers (Kapitel 7), Volumenstromreglers etc.] Einfluss zu nehmen.

Der Wärmezähler verbleibt im Eigentum des FVU. Weiterhin wird der kundeneigene Volumenstromregler zur Leistungsbegrenzung durch das FVU eingestellt und verplombt.

i Der Anschlussnehmer / -nutzer hat die Leistungseinstellung und den Zählereinbau dem FVU schriftlich zu genehmigen. Die Genehmigung hat spätestens bei der Inbetriebnahme vorzuliegen. Liegt diese dem FVU nicht vor wird eine Inbetriebsetzung der Anlage verweigert.

Die in dieser TAB enthaltenen Schemata bezüglich Übergabestation sowie Ein- / Auslaufstrecken für den Übergabestationsanteil sind für den Bau der Fremdstation bindend. Die Kompakthausstation muss entsprechend diesen und dem AGFW Arbeitsblatt FW 521 gefertigt sein und eine CE - Kennzeichnung haben.

Für die Wartung / Instandhaltung des Übergabestationsanteils innerhalb der Fremdstation ist der Anschlussnehmer / -nutzer alleinig zuständig.

Das FVU behält sich vor auf der Primärseite der UEST zwischen Vor- und Rücklauf einen Kurzschluss mit plombierbarem Absperrventil zur Prüfung der eingestellten Wassermenge zu fordern. Der Kurzschluss muss im Rücklauf in Flussrichtung gesehen, zwischen Motordurchgangsventil und Mengenregler, im Übergabestationsteil eingebunden werden, sodass die Wassermenge unabhängig von der Stellung des Motorventil und Regelung eingestellt bzw. geprüft werden kann (siehe hierzu auch Schemata UEST Kapitel 5.1).

Alternativ hierzu muss bei einem Aufbau mit einem Kombiventil, Volumenstromregler mit zusätzlichem Anschluss für ein elektrisches Motorventil, eine manuelle Ansteuerung des Motorventils (z.B. mittels Nockenschalter) verbaut werden, der die Regelung bei Prüf- und Wartungsarbeiten überbrückt. Die Schalterstellung kann folgendermaßen gewählt werden.

Schaltstellung z.B.:

- ▶ 0 = automatisch = Ansteuerung über das Regelgerät / MSR.
- ▶ 1 = Hand auf.
- ▶ 2 = halt.
- ▶ 3 = Hand zu.

Bezeichnung kann auch ähnlich gewählt werden.

Der Handschalter zur Überbrückung des elektrischen Stellantriebes und der Regelung muss in unmittelbarer Nähe des elektrischen Stellantriebes verbaut werden.

Sollte dies nicht möglich sein, ist die Fremdstation wie zuvor beschrieben aufzubauen (Schemata Kapitel 5.1).

ⓘ Anfragen zur Freigabe der Fremdstation hat zwingend über die ausführenden Heizungsfirma zu erfolgen und nicht durch den Stationshersteller / Fachgroßhändler (Kapitel 1.5.1). *Schemata sollten für Fremdstationen eine Mindestgröße von A 4 farbig haben.*

ⓘ Primär eingebundene Speicherladesysteme sind nur mit Ausnahmegenehmigung durch das FVU zulässig! Sollte das FVU diesem zugestimmt haben, so hat der Stationsaufbau zwingend nach dem Schemata UEST im Kapitel 5.1 mit plombierbarem Kurzschlussventil zu erfolgen (siehe auch Kapitel 10.5).

ⓘ Bitte auch Kapitel 2.5 beachten kleinste einzustellende Wassermenge (2 Einheiten) z.B. bei Leistungsreduzierung

Eine evtl. Anpassung des K_{Vs} Wert (Austausch des Mengen- / Differenzdruckreglers / Kombiventils) hat durch den Anschlussnehmers / -nutzer auf dessen Kosten zu erfolgen. Ist dies nicht möglich bzw. gewünscht, bestimmt der eingebaute K_{Vs} Wert die kleinste einzustellende Wassermenge.

7 Wärmezähler / Wärmemessung

7.1 Allgemeines

Die Ermittlung der gelieferten thermischen Energie erfolgt durch einen konformitätsbewerteten oder geeichten Wärmezähler, der den Durchfluss und die Temperaturdifferenz zwischen Vor- und Rücklauf erfasst.

Bauart und Größe sowie der Montageplatz des Wärmezählers wird durch den Messstellenbetreiber vorgegeben. Der Montageplatz ist so zu wählen, dass der reibungslose Wechsel und die Ablesung des Wärmezählers jederzeit gewährleistet sind.

Wird im eingebauten Zustand eine Komponente, das Zulassungszeichen nach MID bzw. der Hauptstempel (Eichsiegel) oder ein Sicherungssiegel des Wärmemengenzählers beschädigt, ist dies unverzüglich dem Messstellenbetreiber zu melden.

Der Wärmezähler wird zur Inbetriebnahme vom Messstellenbetreiber oder einem von ihm Beauftragten bereitgestellt, montiert und verbleibt in dessen Eigentum.

7.2 Montage

Für die Montage des Wärmezählers sind die technische Richtlinie K9 der PTB (Inbetriebnahme von Wärme- und Kältezählern) und das Arbeitsblatt FW 218 der AGFW (Einbau und Abnahme von Messgeräten für Thermische Energie) und alle mitgeltenden Vorschriften einzuhalten.

7.2.1 Volumenteil

Der Durchflusssensor ist spannungsfrei in der Rohrleitung ohne thermische oder sonstige, die Funktion einschränkende Einwirkung zu montieren.

Am Durchflusssensor des Wärmemengenzählers sind folgende Ein- bzw. Auslaufstrecken gemäß DIN EN 1434-6 einzuhalten.

- ▶ **Einlaufstrecke** **10 x DN**
- ▶ **Auslaufstrecke** **8 x DN**

In diesen Beruhigungsstrecken dürfen keine Rohrbögen, Einbauteile, Rohrzusammenführungen, Ventile, Schmutzfänger o.ä. verbaut sein.

Der Durchflusssensor muss vor dem Durchflussbegrenzer bzw. Differenzdruckregelventil eingebaut werden.

Der Durchflusssensor des Wärmemengenzählers darf nicht isoliert werden.

7.2.2 Temperaturfühler

Für Wärme-/ Kältezähler mit Nenndurchflüssen \leq QP 6 m³/h ist der Einbau der Temperaturfühler bei Neuinstallation des Rohrleitungsabschnitts im Bereich der Messstelle mit Nenndrücken \leq 16 bar nur direkt eintauchend vorzusehen.

Der Einbauort des Vorlauffühlers darf max. 1 m vom Volumenmessteil entfernt sein.

7.2.3 Rechenwerk

Am Montageort darf die zulässige Umgebungstemperatur des Hausanschlussraums (Kapitel 4.2.1) nicht überschritten werden. Bei Split Geräten ist auf die Länge der Verbindungsleitung zu achten.

Messleitungen des Rechenwerks dürfen nicht parallel zu anderen spannungsführenden Leitungen verlegt werden.

Auf Anforderung des Messstellenbetreibers ist durch den Anschlussnehmer bzw. Anschlussnutzer ein separat abgesicherter Stromanschluss 230V / 50Hz, 16 A kostenfrei zur Verfügung zu stellen.

7.3 Inbetriebnahme

Für die Inbetriebnahme des Wärmezählers sind die technische Richtlinie K9 der PTB (Inbetriebnahme von Wärme- und Kältezählern) und das Arbeitsblatt FW 218 der AGFW (Einbau und Abnahme von Messgeräten für Thermische Energie) und alle mitgeltenden Vorschriften einzuhalten.

Die Inbetriebnahme erfolgt im Beisein des Messstellenbetreibers oder dessen Beauftragten. Vor der Montage des Durchflusssensors ist die Messstrecke zu spülen und der Schmutzfänger ist zu reinigen.

DIN EN 1434 Teil 6 und das AGFW Regelwerk sind zu beachten.

8 Hauszentrale – Raumheizung

Die Hauszentrale ist das Bindeglied zwischen der Übergabestation und der Hausanlage. Sie dient der Anpassung der Wärmelieferung an die Hausanlage, z. B. hinsichtlich Druck, Temperatur und Volumenstrom.

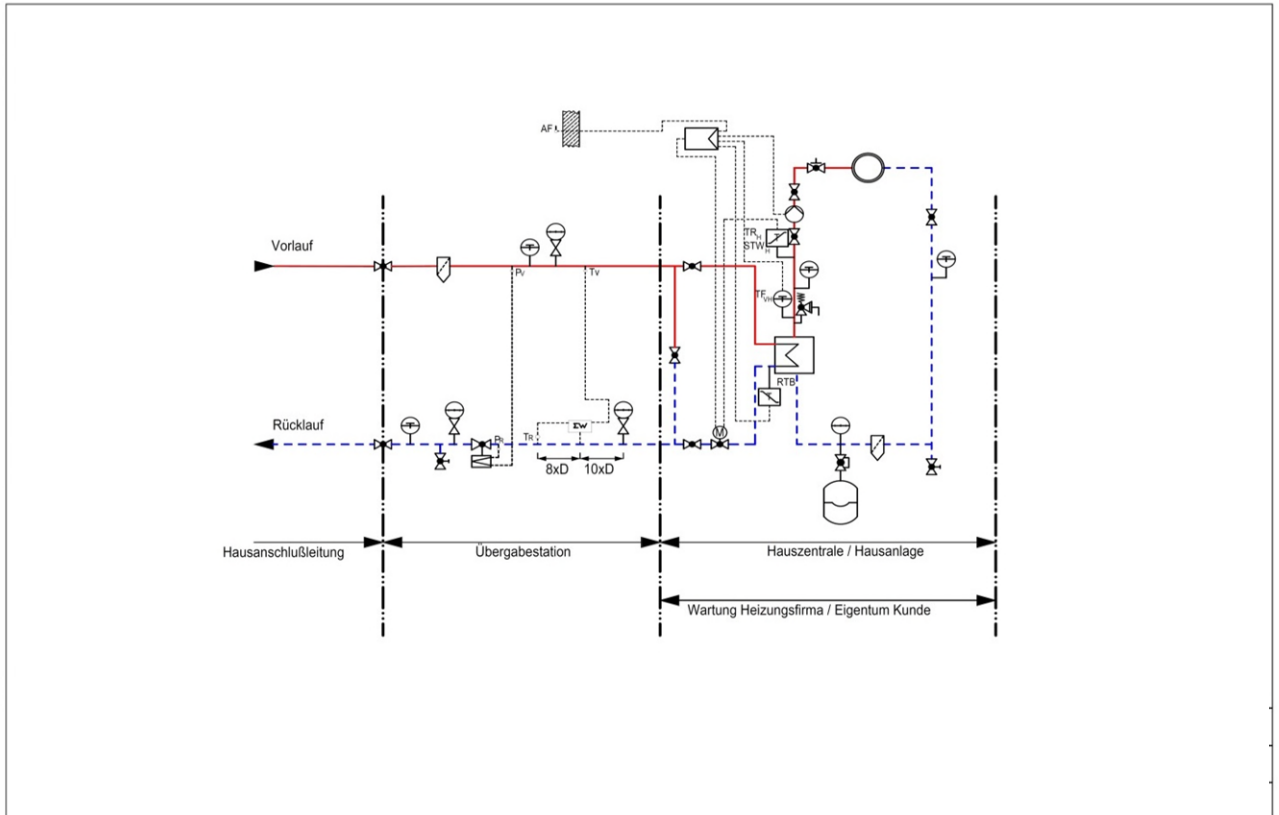
Nachfolgende Erklärungen gelten für Hauszentralen, welche Heizflächen versorgen, die ihre Wärme durch Strahlung und / oder freie Konvektion abgeben.

8.1 Indirekter Anschluss

Der indirekte Anschluss wird vorgeschrieben bei Neuanlagen und / oder wesentlichen Anlagenänderungen im 110° C / 130°C - Fernwärmenetz.

Beim indirekten Anschluss sind Fernheizwasser-Volumenstrom und Heizmittel-Volumenstrom durch einen Wärmeübertrager hydraulisch voneinander entkoppelt.

Während der Heizmittel-Volumenstrom bei dieser Betriebsweise für alle Heizmittel-Temperaturen und Wärmeleistungen annähernd konstant bleibt, variiert der Fernheizwasser-Volumenstrom mit den Leistungs- und Temperaturänderungen.



Übergabestation und Hauszentrale-Raumheizung für den indirekten Anschluss

8.2 Temperaturregelung

Geregelt wird die Vorlauftemperatur des Heizmittels. Als Führungsgröße sollte nicht die momentane, sondern eine gemittelte Außentemperatur dienen.

Sind mehrere Verbrauchergruppen mit unterschiedlichen Anforderungen an einen Wärmeübertrager angeschlossen, so müssen diese einzeln mit einer nachgeschalteten Regelung versehen werden. Eine Bedarfsaufschaltung auf das primärseitig angeordnete Stellgerät der Heizmitteltemperaturregelung wird empfohlen.

Für primärseitig angeordnete Stellgeräte sind Durchgangsventile zu verwenden. Die Anordnung der Stellgeräte ist im Rücklauf, kann jedoch auf Grund von den örtlichen Netzverhältnissen auch geändert werden.

- ▶ Verbindlich sind die dieser TAB-FW anhängenden Schaltschemata. Im Zweifelsfall ist Rücksprache mit dem FVU zu nehmen.

Für sekundärseitig angeordnete Stellgeräte können Durchgangs- oder Dreiwegeventile verwendet werden.

Zur Dimensionierung der Stellgeräte sind der jeweilige max. erforderliche Volumenstrom und der am Einbauort zur Verfügung stehende Differenzdruck maßgebend. Dabei soll der Druckverlust des geöffneten Stellgerätes mindestens 50 % des jeweiligen min. Differenzdruckes betragen.

Für das primärseitige Stellgerät ist der min. Netz-Differenzdruck (Δp_{\min} , siehe Datenblatt) maßgebend. Schnell wirkende Stellgeräte sind nicht zulässig.

Die Stellantriebe (nach DIN 4747-1, gegebenenfalls mit Sicherheitsfunktion) müssen so bemessen sein, dass sie gegen den max. auftretenden Netz-Differenzdruck schließen können (Δp_{\max} , siehe Datenblatt).

ⓘ In einzelnen Netzgebieten kann es unter Umständen je nach Netzfahrweise auf Grund des hohen Differenzdrucks (z.B. Vorlauf > 9 bar und im Rücklauf < 1 bar, wie z.B. im Netzgebiet Rheinau und Teile von Neckarau) zu Geräuschen kommen. Hier kann evtl. der Einbau eines Druckminderers empfehlenswert sein.

8.3 Temperaturabsicherung, Netzvorlauftemperatur $120^{\circ}\text{C} < \theta_{\text{VN max}} \leq 140^{\circ}\text{C}$

Eine Temperaturabsicherung nach DIN 4747-1 ist erforderlich, wenn die max. Netzvorlauftemperatur größer ist als die max. zulässige Vorlauftemperatur in der Hausanlage. In diesem Fall müssen die Stellgeräte eine Sicherheitsfunktion (Notstellfunktion) nach DIN EN 14597 aufweisen.

Bei Netzvorlauftemperaturen über 120°C bis 130°C (130°C ist die max. Netztemperatur im Hauptversorgungsnetz der MVV Netze GmbH) ist ein typgeprüfter Sicherheitstemperaturwächter (STW) vorzusehen. Der STW betätigt die Sicherheitsfunktion des Stellgerätes. Die Sicherheitsfunktion wird auch bei Ausfall der Fremdenergie (Strom, Luft) ausgelöst.

ⓘ Der erforderliche Umfang der im Folgenden beschriebenen Temperaturabsicherungen wird von der höchsten Temperatur des Fernheizwassers und von der höchsten Temperatur, mit der die Hausanlage (theoretisch) beaufschlagt werden kann, bestimmt. Dabei muss ein Versagen der Temperaturregelung mitberücksichtigt werden. Die höchste Temperatur des Fernheizwassers ist in aller Regel die maximale Netzvorlauftemperatur $\theta_{\text{VN max}}$, entsprechend lauten auch die Bezeichnungen der Führungsgröße in den Überschriften der nachfolgenden Tabellen. Wird jedoch die Netzvorlauftemperatur vor den zu schützenden Anlagenteilen in der Hauszentrale reduziert und ist diese Temperaturabsenkung abgesichert, so kann – anstelle der höchsten Netzvorlauftemperatur – diese niedrigere Maximaltemperatur als Beurteilungskriterium für nachfolgende Verbraucherkreise für die Ausführung der Temperaturabsicherung herangezogen werden. Durch diese Vorgehensweise verringert sich unter Umständen der erforderliche Aufwand für die Temperaturabsicherung.

Das nachfolgend skizzierte Beispiel verdeutlicht die Aussage und stellt die Regelung des Wärmeübertragers mittels einer Volumenstromregelung mit Motorventil dar, alternative Regelungskonzepte sind ebenfalls möglich.

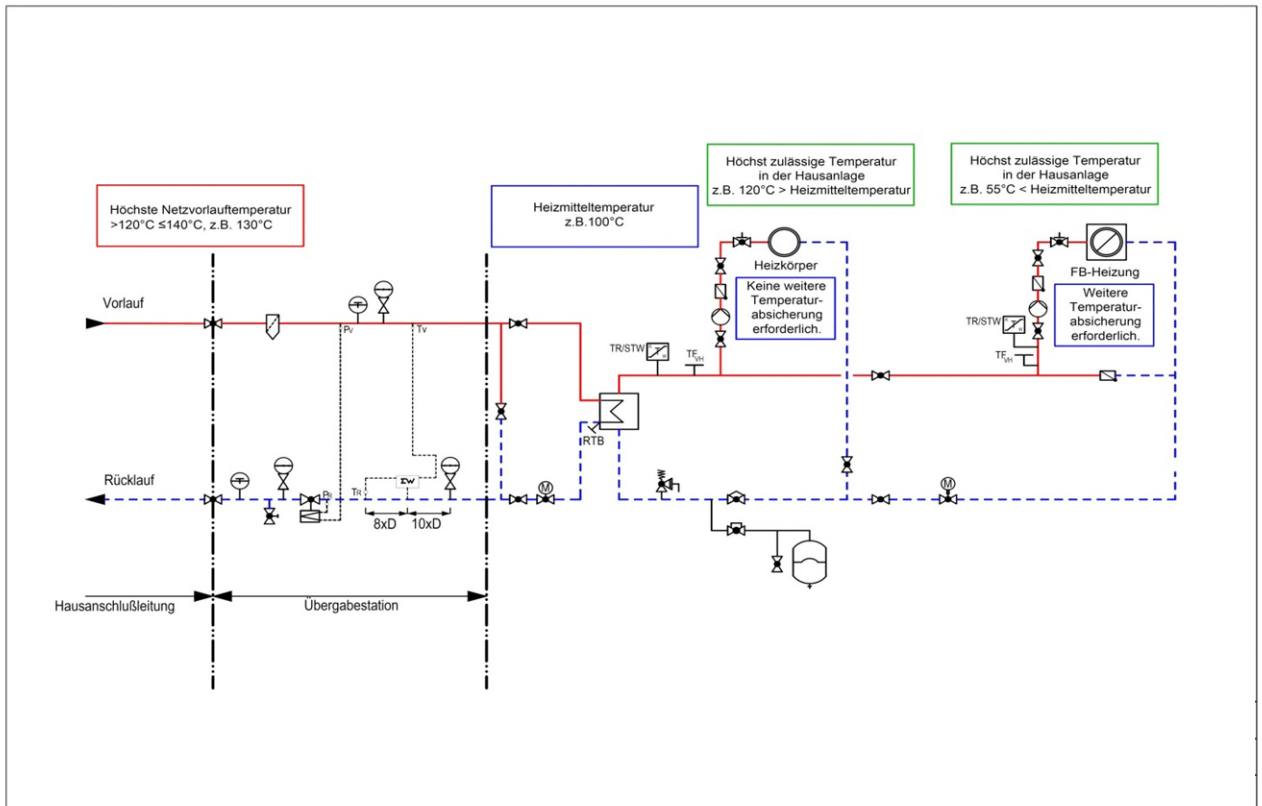
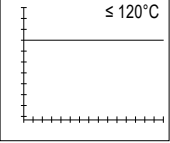
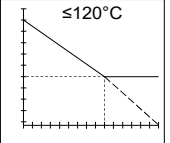


Abbildung: Beispiel für die Reduzierung der erforderlichen sicherheitstechnischen Ausrüstung durch Absenkung der Netzvorlauftemperatur.

TAB FW

höchste Netzvorlauftemperatur (Heizmitteltemperatur) $\theta_{VN \max}$ ($\theta_{VH \max}$)	Zeile für Anordnungsbeispiele	höchstzulässige Temperatur in der Hausanlage Raumheizung $\theta_{VHa \text{ zul}}$	Fühler Volauftemperatur- regelung TF VH 1*)	Sicherheitstechnische Ausrüstung		Stellgerät Sicherheitsfunktion nach DIN EN 14597 SF 4*)
				typgeprüft		
				TR _H 1)	STW _H 1)	
				2*)	3*	
				mit und ohne Hilfsenergie		
Prüfkriterium Netzvorlauftemperatur $\theta_{VN \max}$						
> 120°C ≤ 140°C		< Netzvorlauf- temperatur	Ja	----	Ja 3) (max $\theta_{VHa \text{ zul}}$)	Ja 3)4)
Prüfkriterium Heizmitteltemperatur $\theta_{VH \max}$						
	1	≥ Heizmitteltemperatur	Ja	--	--	--
	2	< Heizmitteltemperatur	Ja	--	Ja (max $\theta_{Ha \text{ zul}}$)	Ja
	3	≥ Heizmitteltemperatur	..2)	--	--	--
	4	< Heizmitteltemperatur	Ja	-- -- -	Ja 3) (max $\theta_{VH \text{ zul}}$)	Ja 3)4)

*) Kennzeichnung in Anordnungsbeispielen

1) Definition nach DIN EN 14597

2) Dezentrale Temperaturregelung mit thermostatischen Heizkörperventilen bzw. Einzelraumregelung ausreichend

3) Nicht erforderlich bei Anlagen, deren primär zur Verfügung gestellter Fernheizwasser – Volumenstrom 1 m³/h nicht überschreitet. Bei Fortfall des STW wird ein TR erforderlich. Flächenheizsysteme sind von der Erleichterung ausgenommen

4) In Anlehnung an DIN EN 14597 erfüllt das Stellventil die Forderung nach innerer Dichtheit (0,05% vom K_{vs} Wert). Die Kennzeichnung erfolgt nach DIN EN 14597, jedoch ohne Angaben eines Konformitätszeichens von DIN – CERTCO und Registernummer

Anmerkung zu Punkt 2) Im Netzgebiet 110°C / 130°C der MVV Netze GMBH / MVV Energie ist die Anlage mit einer witterungsgeführten Außentemperaturregelung zu versehen

Anmerkung zu Punkt 3) Im Netzgebiet 130°C der MVV Netze GMBH / MVV Energie ist der STW auch bei Anlagen ≥ 1 m³/h vorzusehen.

Tabelle 4: Sicherheitstechnische Ausrüstung zur Temperaturabsicherung von Fernwärme Hausstationen – Raumheizung

TAB FW

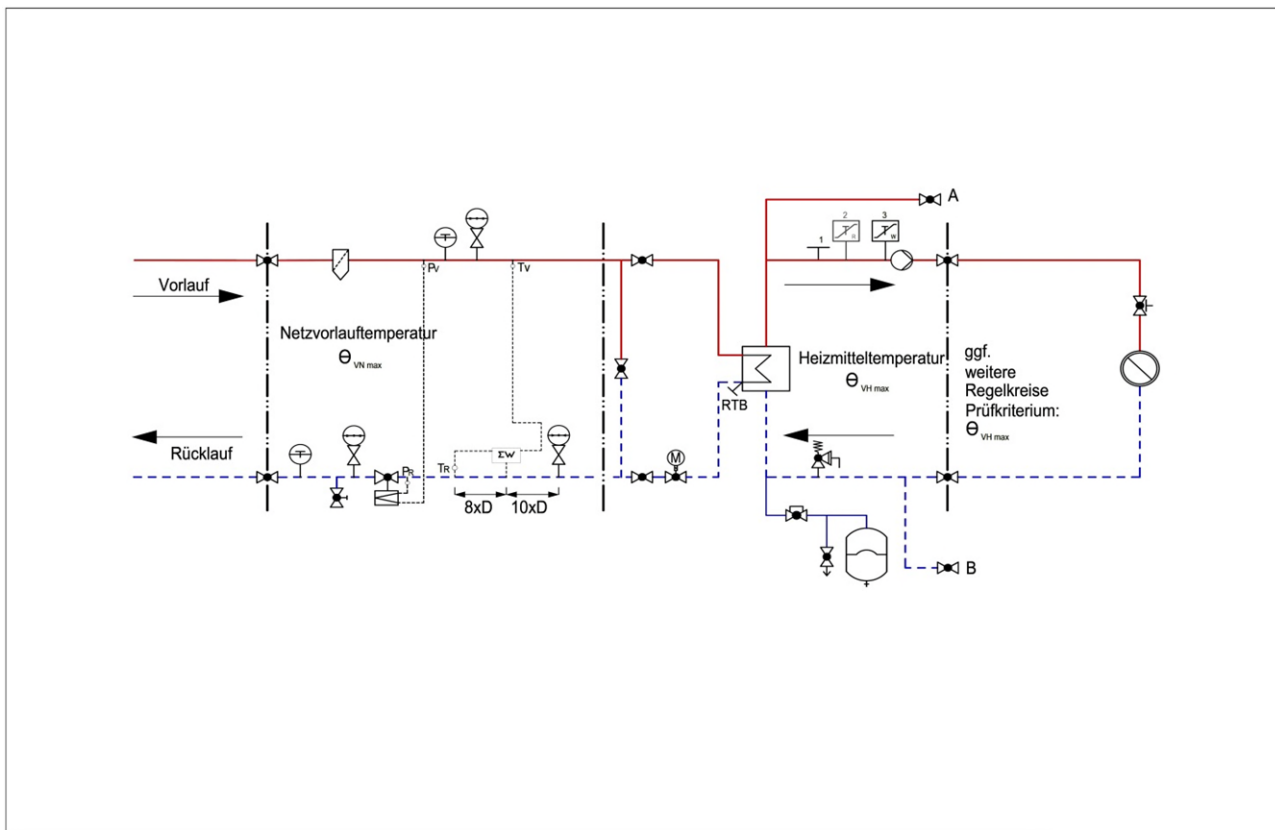


Abbildung zur Tabelle: erforderliche sicherheitstechnische Ausrüstung

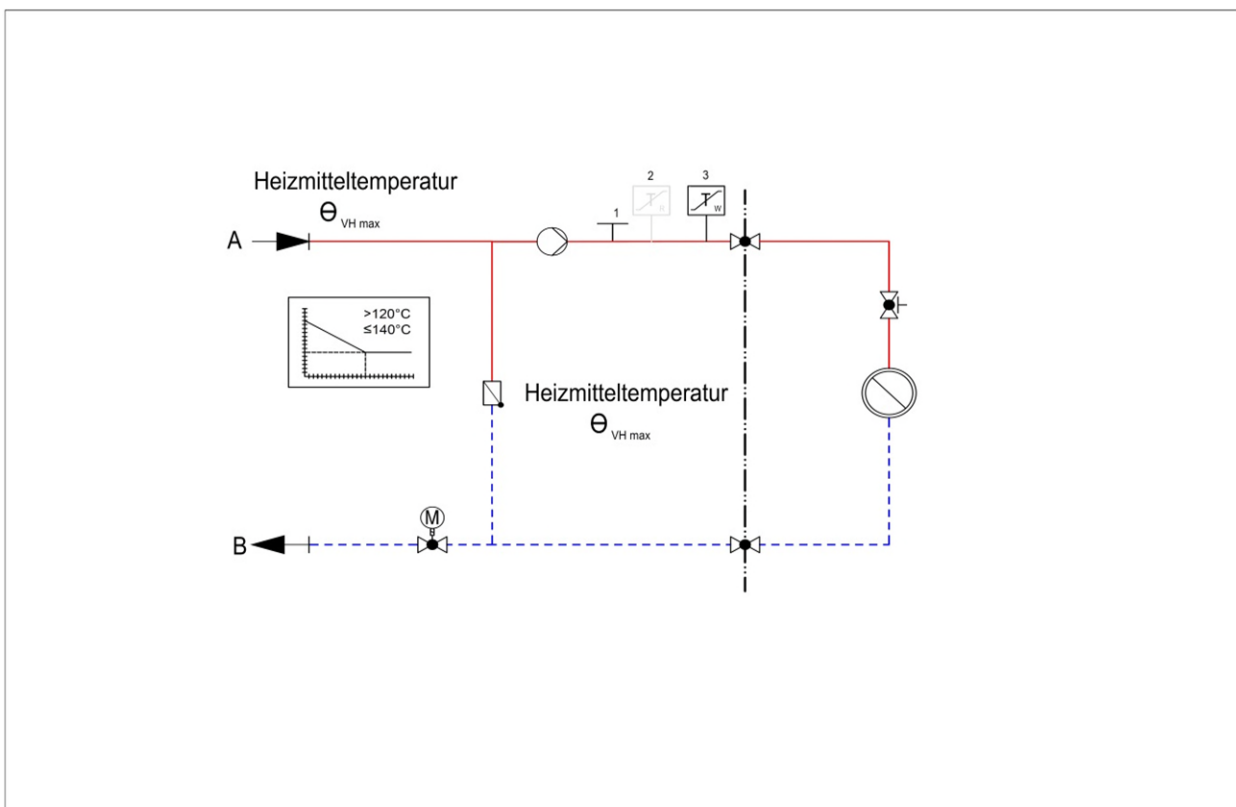


Abbildung zur Tabelle: erforderliche sicherheitstechnische Ausrüstung nach Zeile 1; grau dargestellte Komponenten nicht erforderlich.

8.3.1 Rücklauf Temperaturbegrenzung

- ▶ Im 130°C- Netz ist generell eine Rücklauf Temperaturbegrenzung vorgeschrieben.

Die im Datenblatt angegebene maximale bzw. vertraglich vereinbarte Rücklauf Temperatur darf nicht überschritten werden. Im Normalfall beträgt die maximal zulässige Rücklauf Temperatur $\leq 50^{\circ}\text{C}$ bezogen auf den Primär rücklauf. Die Heizflächen sollten daher auf der Sekundärseite auf $\leq 45^{\circ}\text{C}$ oder kälter ausgelegt werden.

Die Einhaltung der Rücklauf Temperatur ist durch den Aufbau und die Betriebsweise der Hausanlage sicherzustellen. Es ist eine Maximalbegrenzung auf der Primärseite auf 50°C vorzusehen.

Das FVU entscheidet in den Netzen mit 110°C maximaler Netztemperatur, ob eine Begrenzungseinrichtung notwendig ist.

Für primärseitig angeordnete Stellgeräte sind Durchgangsventile zu verwenden. Die Anordnung der Stellgeräte ist im Rücklauf, kann jedoch auf Grund örtlichen Netzverhältnissen variieren. Im Zweifelsfall ist Rücksprache mit dem FVU zu nehmen.

Die Rücklauf Temperaturbegrenzung kann sowohl auf das primäre Stellgerät der Vorlauf Temperaturregelung wirken als auch durch ein separates Stellgerät (TR) erfolgen.

Der Fühler zur Erfassung der Rücklauf Temperatur ist im oder möglichst dicht am Wärmeübertrager anzuordnen, um Temperaturänderungen schnell zu erfassen.

8.3.2 Volumenstrom

In der Hauszentrale werden sowohl der Fernheizwasser- als auch der Heizmittel-Volumenstrom je Regelkreis der Hausanlage dem Bedarf angepasst.

Der Fernheizwasser-Volumenstrom ist abhängig von der erforderlichen Leistung der Raumheizung und dem nutzbaren Wärmeinhalt des Fernheizwassers.

Die Umwälzpumpe je Regelkreis ist entsprechend den hydraulischen Belangen auszulegen. Ein hydraulischer Abgleich nach DIN 18 380 ist zwingend vorgeschrieben.

Die in der Hausstation eingesetzte Umwälzpumpe muss der europäischen Richtlinie zur Effizienzverbesserung (energy-related products, ErP) entsprechen.

8.3.3 Druckabsicherung

Die Druckabsicherung der Sekundärseite des Wärmeübertragers hat nach DIN 4747-1 zu erfolgen.

Membran-Sicherheitsventile (MSV) Ansprechdruck 2,5 oder 3 bar	Abblaseleistung für Wasser in l/h = Nennwärmeleistung in kW	≤ 100	≤ 350	≤ 900	≤ 1300	≤ 1800	≤ 2600	
	Nennweite DN d_0	15	20	25	32	40	50	
	Anschlussgewinde*) d_1 für die Zuleitung	G ½	G ¾	G 1	G 1¼	G 1½	G 2	
	Anschlussgewinde*) d_2 für die Ausblaseleitung	G ¾	G 1	G 1¼	G 1½	G 2	G 2½	
Art der Leitung	Längen	Anzahl Bögen	Minstdurchmesser und Mindestnennweiten DN					
Zuleitung d_{10}	≤ 1 m	≤ 1	15	20	25	32	40	50
Ausblaseleitung ohne Entspannungstopf (ET) d_{20}	≤ 2 m	≤ 2	20	25	32	40	50	65
	≤ 4 m	≤ 3	25	32	40	50	65	80

*) nach DIN ISO 228 Teil 1

Für Leistungen und Drücke, für die keine Membran-Sicherheitsventile verfügbar sind, sind federbelastete oder gewichtsbelastete SV mit entsprechendem Eignungsnachweis nach TRD 721 (siehe Kapitel „Normen und technische Regeln“) zu verwenden. Ihre Auslegung erfolgt nach TRD 721 und den Herstellerangaben. Zuleitungen und Ausblaseleitungen sind so zu dimensionieren, dass keine gefährliche Überschreitung des zulässigen Betriebsdruckes des Wärmeerzeugers (Wärmeübertrager) entstehen kann.

Tabelle 5: Auswahl von Membran Sicherheitsventilen gegen Drucküberschreitung infolge Wasserausdehnung bei indirektem Anschluss

8.3.4 Werkstoffe und Verbindungselemente

Die Auswahl der Werkstoffe, für die vom Fernheizwasser durchflossenen Anlagenteile ist, die AGFW FW 531 zu beachten. Die zur Verwendung kommenden Verbindungselemente und Dichtungen müssen für die Betriebsbedingungen bzgl. Druck und Temperatur der einzelnen Netzgebiete sowie für die Fernheizwasserqualität gemäß AGFW FW 510 geeignet sein.

Nicht behandelt werden die statischen Aspekte der Rohrverlegung. Hierfür sind die einschlägigen Vorgaben des AGFW-Regelwerks sinngemäß anzuwenden. Weiterhin sind die Normung und die geltenden Regeln der Technik diesbezüglich zu beachten.

In den im Anhang befindlichen Tabelle 13 und Tabelle 14 sind die Anforderungen an Rohre, Form- und Verbindungsstücke aus Stahl und Kupfer, sowie Armaturen- und Pumpengehäuse aus Gusseisen / Stahlguss definiert. Darüber hinaus werden die Verbindungstechniken und Anforderungen an das Personal beschrieben.

Des Weiteren ist zu beachten:

- ▶ Es sind flachdichtende Verbindungen einzusetzen.
- ▶ Dichtmittel müssen den chemischen und physikalischen Parametern des Fernheizwassers genügen.
- ▶ VDI 2035-1 und -2 sind zu beachten.

- ▶ Andere Werkstoffe als die in den Tabellen genannten (z. B. Edelstahl), dürfen nur mit entsprechenden Nachweisen verwendet werden.
- ▶ Beim Einsatz von Pressfittings ist AGFW FW 524 zu beachten.
- ▶ Für von Fernheizwasser durchflossene Anlagenteile sind Kunststoffe nicht zugelassen.

8.3.5 Sonstiges

Die Energieeinsparverordnung, die Druckgeräterichtlinie und die Betriebssicherheitsverordnung sind zu beachten.

Nicht zugelassen sind:

- ▶ Hydraulische Kurzschlüsse zwischen Vor- und Rücklauf weder primär- noch sekundärseitig.
- ▶ Automatische Be- und Entlüftungen im Primärteil der Hauszentrale.
- ▶ Gummikompensatoren.
- ▶ Hydraulische Weichen, hier ist gegebenenfalls Rücksprache mit dem FVU zu halten.

Die Erstinbetriebnahme der Hauszentrale darf nur in Anwesenheit des FVU erfolgen.

Die thermische Auslegung der Wärmeübertrager hat so zu erfolgen, dass die max. Wärmeleistung bei den vereinbarten Netztemperaturen gemäß Datenblatt erreicht wird.

Bei kombinierten Anlagen (RLH-Anlagen, Raumheizung, Trinkwassererwärmung) ist die Wärmeleistung aller Verbraucher bei der Dimensionierung des Wärmeübertragers anteilmäßig zu berücksichtigen.

8.3.6 Wärmeübertrager

Primärseitig müssen die Wärmeübertrager für die max. Drücke und Temperaturen des Fernwärmenetzes (gem. Datenblatt siehe Kapitel 18) geeignet sein.

Sekundärseitig sind die max. Druck- und Temperaturverhältnisse der Hausanlage maßgebend.

Die thermische Auslegung der Wärmeübertrager hat so zu erfolgen, dass die max. Wärmeleistung bei den vereinbarten Netztemperaturen gem. Datenblatt siehe Kapitel 18 erreicht wird.

Im Auslegungsfall darf die Differenz zwischen der primärseitigen und der sekundärseitigen Rücklauftemperatur nicht mehr als **3 K** betragen.

Dieser Auslegungsfall ist bei RLH-Anlagen nicht zwangsläufig bei der tiefsten Außentemperatur gegeben.

Bei kombinierten Anlagen (RLH-Anlagen, Raumheizung, Trinkwassererwärmung) sind die Wärmeleistungen aller Verbraucher bei der Dimensionierung des Wärmeübertragers anteilmäßig zu berücksichtigen

9 Hauszentrale - Raumluftheizung

Nachfolgende Erklärungen gelten für Hauszentralen, welche Heizflächen versorgen, die ihre Wärme durch erzwungene Konvektion abgeben.

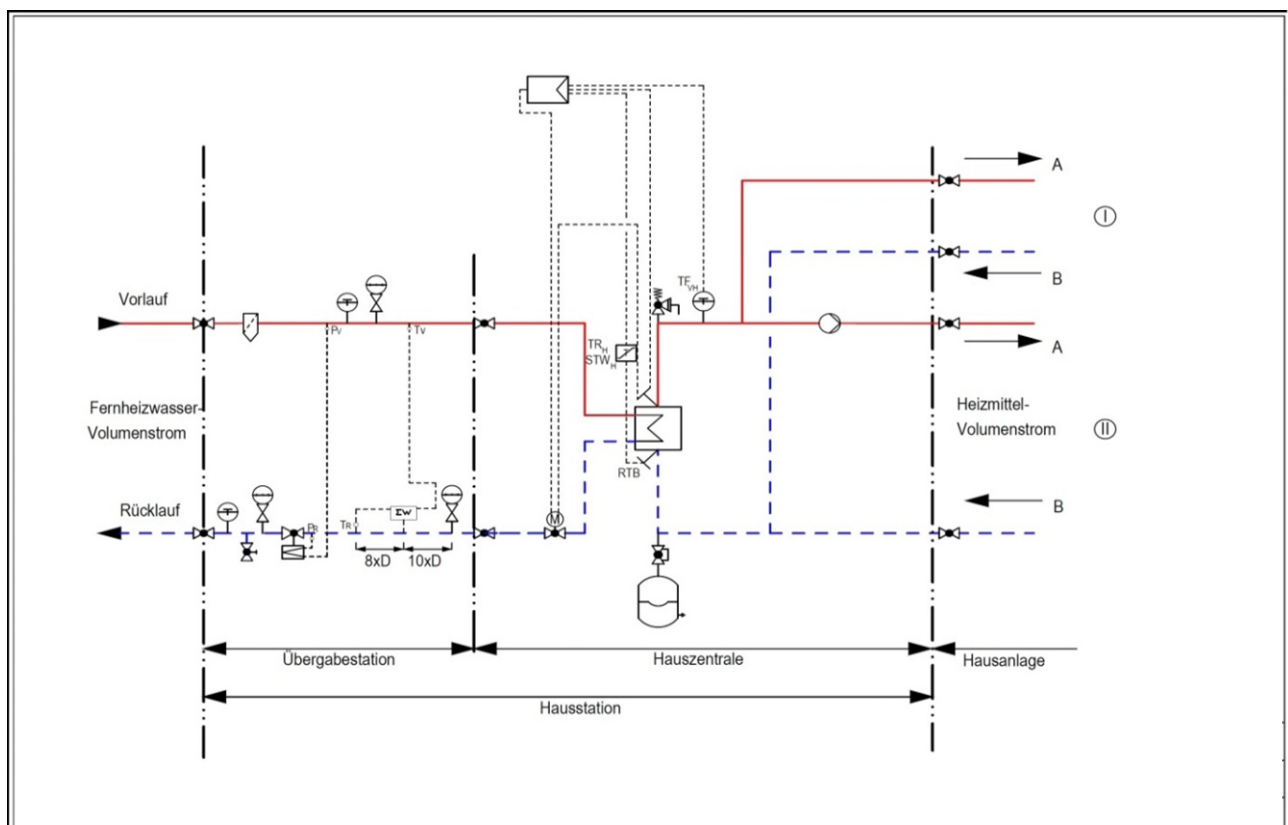
Hierzu gehören z. B. Ventilatorkonvektoren, Decken- und Wandlufferhitzer sowie Luftheizregister in Lüftungs- und Klimaanlage.

9.1 Indirekter Anschluss

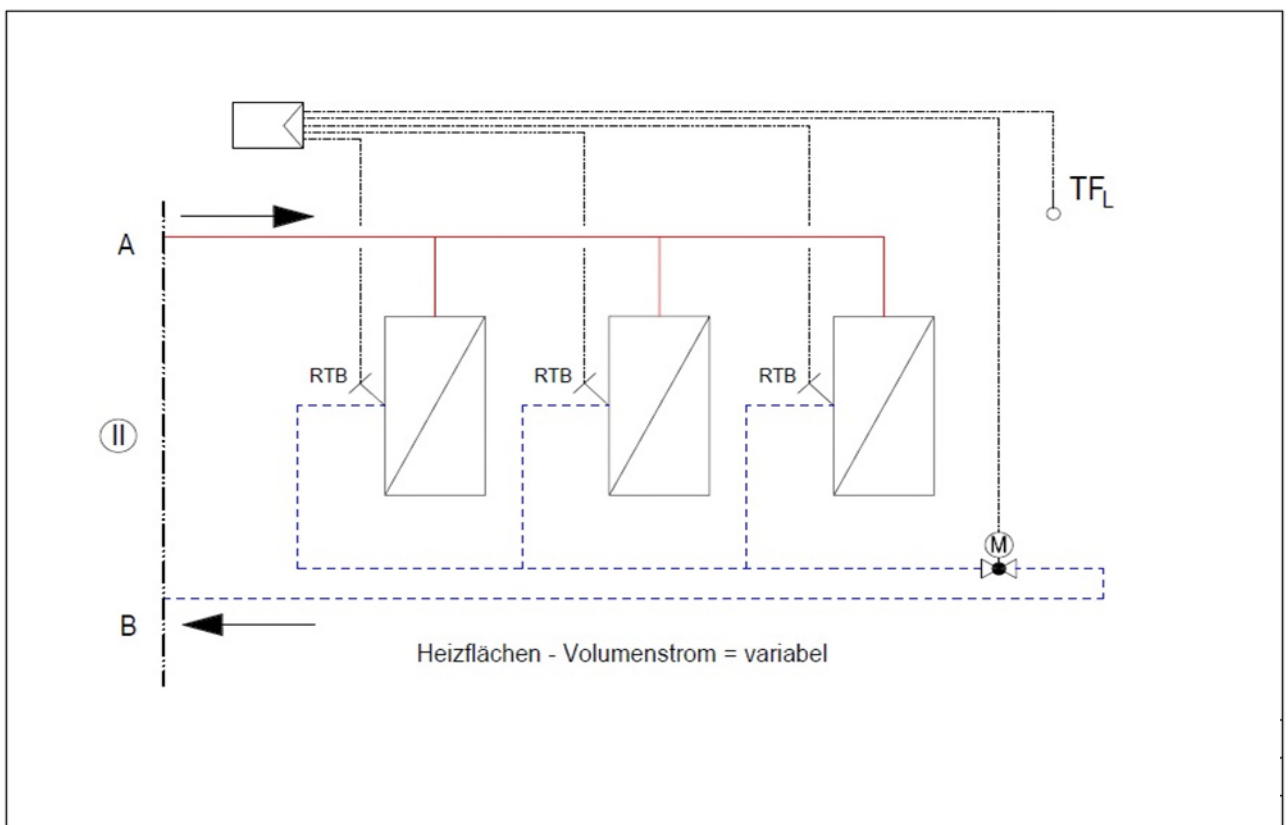
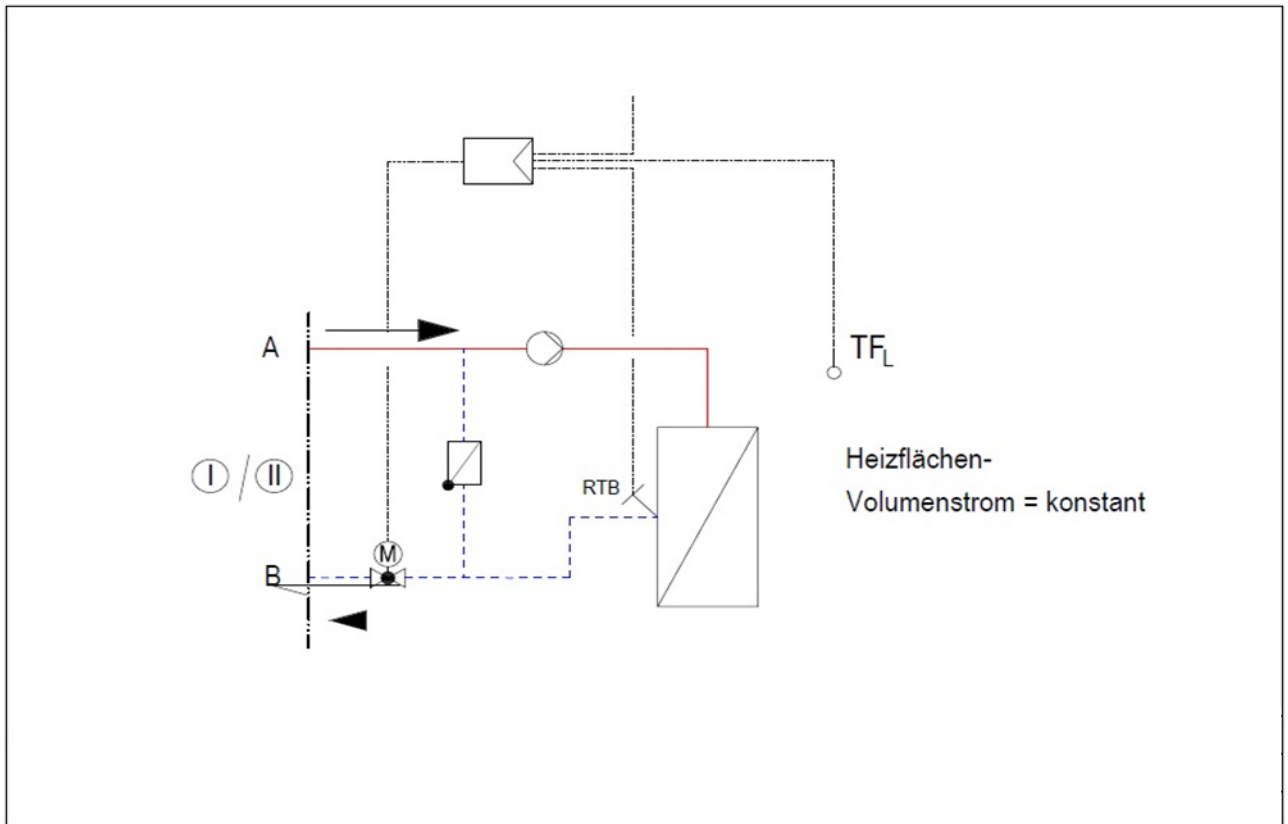
Beim indirekten Anschluss sind Fernheizwasser- und Heizmittel-Volumenstrom durch einen Wärmeübertrager hydraulisch voneinander entkoppelt.

Während der Heizmittel-Volumenstrom bei dieser Betriebsweise für alle Heizmittel-Temperaturen annähernd konstant bleibt, variiert der Fernheizwasser-Volumenstrom mit den Leistungs- und Temperaturänderungen. Die Temperaturregelung erfolgt in der Regel in der Hauszentrale-Raumluftheizung, sie ist bei RLH-Anlagen auch in der Hausanlage möglich.

Schemata Hauszentrale-Raumluftheizung (RLH)



TAB FW



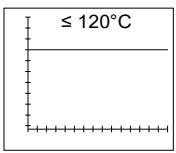
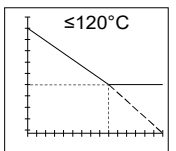
Die Stellantriebe (nach DIN 4747-1, gegebenenfalls mit Sicherheitsfunktion) müssen so bemessen sein, dass sie gegen den jeweils max. auftretenden Netz-Differenzdruck schließen können (Δp_{\max} , siehe Datenblatt).

9.3 Temperaturabsicherung

Eine Temperaturabsicherung nach DIN 4747 ist erforderlich, wenn die max. Netzvorlauftemperatur größer ist als die max. zulässige Vorlauftemperatur in der Hausanlage. In diesem Fall müssen die Stellgeräte eine Sicherheitsfunktion (Notstellfunktion) nach DIN EN 14597 aufweisen.

Bei Netzvorlauftemperaturen über 110°C bis 130°C ist ein typgeprüfter Sicherheitstemperaturwächter (STW) vorzusehen. Der STW betätigt die Sicherheitsfunktion des Stellgerätes. Die Sicherheitsfunktion wird auch bei Ausfall der Fremdenergie (Strom, Luft) ausgelöst.

TAB FW

höchste Netzvorlauf-temperatur (Heizmittel-temperatur) $\theta_{VN \max}$ ($\theta_{VH \max}$)	Zeile für Anordnungsbeispiele	höchstzulässige Temperatur in der Hausanlage Raumheizung $\theta_{VHa \text{ zul}}$	Fühler Vorlauf-temperatur- regelung	Sicherheitstechnische Ausrüstung		Stellgerät Sicherheitsfunktion nach DIN EN 14597
			TF VH	typgeprüft		
				TR _H 1)	STW _H 1)	SF
				1*)	2*)	
Prüfkriterium Netzvorlauftemperatur $\theta_{VN \max}$						
$> 120^\circ\text{C}$ $\leq 140^\circ\text{C}$		< Netzvorlauf-temperatur	Ja	---	Ja 3) (max $\theta_{VHa \text{ zul}}$)	Ja 3)4)
Prüfkriterium Heizmitteltemperatur $\theta_{VH \max}$						
	1	\geq Heizmitteltemperatur	Ja	--	--	--
	2	< Heizmitteltemperatur	Ja	--	Ja (max $\theta_{Ha \text{ zul}}$)	Ja
	3	\geq Heizmitteltemperatur	--2)	--	--	--
	4	< Heizmitteltemperatur	Ja	-- -- -	Ja 3) (max $\theta_{VH \text{ zul}}$)	Ja 3)4)

*) Kennzeichnung in Anordnungsbeispielen

1) Definition nach DIN EN 14597

2) Dezentrale Temperaturregelung mit thermostatischen Heizkörperventilen bzw. Einzelraumregelung ausreichend

3) Nicht erforderlich bei Anlagen, deren primär zur Verfügung gestellter Fernheizwasser – Volumenstrom $1 \text{ m}^3/\text{h}$ nicht überschreitet. Bei Fortfall des STW wird ein TR erforderlich. Flächenheizsysteme sind von der Erleichterung ausgenommen

4) In Anlehnung an DIN EN 14597 erfüllt das Stellventil die Forderung nach innerer Dichtheit (0,05% vom K vs Wert). Die Kennzeichnung erfolgt nach DIN EN 14597, jedoch ohne Angaben eines Konformitätszeichens von DIN – CERTCO und Registernummer

Anmerkung zu Punkt 2) Im Netzgebiet $110^\circ\text{C} / 130^\circ\text{C}$ der MVV Netze GMBH / MVV Energie ist die Anlage mit einer witterungsgeführten Außentemperaturregelung zu versehen

Anmerkung zu Punkt 3) Im Netzgebiet 130°C der MVV Netze GmbH / MVV Energie ist der STW auch bei Anlagen $\geq 1 \text{ m}^3/\text{h}$ vorzusehen.

Tabelle 6: Sicherheitstechnische Ausrüstung zur Temperaturabsicherung von Fernwärme Hausstationen – Raumheizung

9.3.1 Rücklauf Temperaturbegrenzung

Die im Datenblatt angegebene maximale bzw. vertraglich vereinbarte Rücklauf Temperatur darf nicht überschritten werden. Die Heizflächen / Register sollten daher auf der Sekundärseite auf 45°C oder kälter ausgelegt werden.

Die Einhaltung der Rücklauf Temperatur ist durch den Aufbau und die Betriebsweise der Hausanlage sicherzustellen. Gegebenenfalls ist eine Rücklauf Temperaturbegrenzung vorzusehen. Das FVU entscheidet, ob eine Begrenzungseinrichtung notwendig ist.

Damit ein Ansprechen solcher Begrenzer bei Mehrkreisanlagen nicht zum Stillstand der Gesamtanlage führt, sind separate Begrenzungseinrichtungen, ggf. mit unterschiedlichen Sollwerten, für die jeweiligen Heizkreise erforderlich.

Die Rücklauf Temperaturbegrenzung kann sowohl auf das Stellgerät der Vorlauf Temperaturregelung wirken als auch durch ein separates Stellgerät erfolgen.

Der Fühler zur Erfassung der Rücklauf Temperatur ist im oder möglichst dicht am Wärmeübertrager anzuordnen, um Temperaturänderungen schnell zu erfassen.

9.3.2 Volumenstrom

In der Hauszentrale werden sowohl der Fernheizwasser- als auch der Heizmittel-Volumenstrom je Regelkreis der Hausanlage dem Bedarf angepasst.

Der Fernheizwasser-Volumenstrom ist abhängig von der erforderlichen Leistung der RLH-Anlage und dem nutzbaren Wärmeinhalt des Fernheizwassers.

Der Heizmittel-Volumenstrom muss einstellbar und möglichst ablesbar sein. Hierzu sind Durchflussanzeiger mit Einstelldrossel oder Regulierventile mit Differenzdruckmess-Stutzen geeignet.

Zur Dimensionierung des Stellgerätes ist der maximal erforderliche Fernheizwasser-Volumenstrom zu ermitteln. Hierzu sind in der Regel mehrere Vergleichsrechnungen durchzuführen.

Diese Rechnungen sind erforderlich, da der maximale Fernheizwasser-Volumenstrom bei RLH-Anlagen nicht grundsätzlich bei niedrigster Außentemperatur benötigt wird.

Es ist unbedingt die im Datenblatt angegebene Vorlauf Temperatur des Fernheizwassers bzw. der sekundär Vorlauf Temperatur (nach dem Plattenwärmetauscher) und damit dessen Wärmeinhalt in Abhängigkeit von der Außentemperatur zu berücksichtigen. So können unter Umständen verschiedenartige Betriebsweisen (Außen-, Misch-, Umluftbetrieb) und besondere Anforderungen an die Zuluft Zustände zu Zeiten mit relativ hohen Außentemperaturen und entsprechend geringem Wärmeinhalt des Fernheizwassers ein Maximum an Fernheizwasser-Volumenstrom erfordern.

Die Umwälzpumpe für das Heizmittel je Regelkreis ist entsprechend den hydraulischen Belangen auszulegen und muss der europäischen Richtlinie zur Effizienzverbesserung (energy-related products, ErP) entsprechen.

9.3.3 Druckabsicherung

Die Druckabsicherung der Sekundärseite des Wärmeübertragers hat nach DIN 4747 zu erfolgen.

Membran-Sicherheitsventile (MSV) Anspruchdruck 2,5 oder 3 bar	Abblaseleistung für Wasser in l/h = Nennwärmeleistung in kW	≤ 100	≤ 350	≤ 900	≤ 1300	≤ 1800	≤ 2600	
	Nennweite DN d ₀	15	20	25	32	40	50	
	Anschlussgewinde*) für die Zuleitung d ₁	G ½	G ¾	G 1	G 1¼	G 1½	G 2	
	Anschlussgewinde*) für die Ausblaseleitung d ₂	G ¾	G 1	G 1¼	G 1½	G 2	G 2½	
Art der Leitung	Längen	Anzahl Bögen	Minstdurchmesser und Mindestnennweiten DN					
Zuleitung d ₁₀	≤ 1 m	≤ 1	15	20	25	32	40	50
Ausblaseleitung ohne Entspannungstopf (ET) d ₂₀	≤ 2 m	≤ 2	20	25	32	40	50	65
	≤ 4 m	≤ 3	25	32	40	50	65	80

*) nach DIN ISO 228 Teil 1

-Für Leistungen und Drücke, für die keine Membran-Sicherheitsventile verfügbar sind, sind federbelastete oder gewichtsbelastete SV mit entsprechendem Eignungsnachweis nach TRD 721 (siehe Kapitel „Normen und technische Regeln“) zu verwenden. Ihre Auslegung erfolgt nach TRD 721 und den Herstellerangaben. Zuleitungen und Ausblaseleitungen sind so zu dimensionieren, dass keine gefährliche Überschreitung des zulässigen Betriebsdruckes des Wärmeerzeugers (Wärmeübertrager) entstehen kann.

Tabelle 7: Auswahl von Membran Sicherheitsventilen gegen Drucküberschreitung infolge Wasserausdehnung bei indirektem Anschluss

9.3.4 Werkstoffe und Verbindungselemente

Die Auswahl der Werkstoffe, für die vom Fernheizwasser durchflossenen Anlagenteile ist, die AGFW FW 531 zu beachten. Die zur Verwendung kommenden Verbindungselemente und Dichtungen müssen für die Betriebsbedingungen bzgl. Druck und Temperatur der einzelnen Netzgebiete sowie für Fernheizwasserqualität geeignet sein.

Nicht behandelt werden die statischen Aspekte der Rohrverlegung. Hierfür sind die einschlägigen Vorgaben des AGFW-Regelwerks sinngemäß anzuwenden. Weiterhin sind die Normung und die geltenden Regeln der Technik diesbezüglich zu beachten.

In den im Anhang befindlichen Tabelle 13 und Tabelle 14 sind die Anforderungen an Rohre, Form- und Verbindungsstücke aus Stahl und Kupfer, sowie Armaturen- und Pumpengehäuse aus Gusseisen/Stahlguss definiert. Darüber hinaus werden die Verbindungstechniken und Anforderungen an das Personal beschrieben.

Des Weiteren ist zu beachten:

- ▶ Es sind flachdichtende Verbindungen einzusetzen.
- ▶ Dichtmittel müssen den chemischen und physikalischen Parametern des Fernheizwassers genügen.
- ▶ VDI 2035-1 und -2 sind zu beachten.
- ▶ Andere Werkstoffe als die in den Tabellen genannten (z. B. Edelstahl), dürfen nur mit entsprechenden Nachweisen verwendet werden.
- ▶ Beim Einsatz von Pressfittings ist AGFW FW 524 zu beachten.
- ▶ Für von Fernheizwasser durchflossene Anlagenteile sind Kunststoffe nicht zugelassen.

9.3.5 Sonstiges

Die Energieeinsparverordnung, die Druckgeräterichtlinie und die Betriebssicherheitsverordnung sind zu beachten.

Die Erstinbetriebnahme der Hauszentrale darf nur in Anwesenheit eines Beauftragten der MVV Energie erfolgen.

Nicht zugelassen sind:

- ▶ Hydraulische Kurzschlüsse zwischen Vor- und Rücklauf, weder primär- noch sekundärseitig.
- ▶ Automatische Be- und Entlüftungen im Primärteil der Hauszentrale.
- ▶ Gummikompensatoren.
- ▶ Hydraulische Weichen, hier ist gegebenenfalls Rücksprache mit dem FVU zu halten.

Für Luftheizregister, die mit Außenluft beaufschlagt werden, ist eine Frostschutzschaltung vorzusehen.

Zusätzlich ist eine Anfahrschaltung zu empfehlen, wenn längere Leitungswege zwischen Hauszentrale und Heizregister unvermeidbar sind. Eine Warmhaltung des Heizregisters und der Rohrleitung, die zu einer Erhöhung der Rücklaufemperatur führt ist untersagt (siehe auch Kapitel 12.3).

9.3.6 Wärmeübertrager

Primärseitig müssen die Wärmeübertrager für die max. Drücke und Temperaturen des Fernwärmenetzes (gem. Datenblatt) geeignet sein.

Sekundärseitig sind die max. Druck- und Temperaturverhältnisse der Hausanlage maßgebend.

Die thermische Auslegung der Wärmeübertrager hat so zu erfolgen, dass die max. Wärmeleistung bei den vereinbarten Netztemperaturen gem. Datenblatt erreicht wird.

Im Auslegungsfall darf die Differenz zwischen der primärseitigen und der sekundärseitigen Rücklaufemperatur nicht mehr als **3 K** betragen.

Dieser Auslegungsfall ist bei RLH-Anlagen nicht zwangsläufig bei der tiefsten Außentemperatur gegeben.

Bei kombinierten Anlagen (RLH-Anlagen, Raumheizung, Trinkwassererwärmung) sind die Wärmeleistungen aller Verbraucher bei der Dimensionierung des Wärmeübertragers anteilmäßig zu berücksichtigen.

10 Hauszentrale - Trinkwassererwärmung

Nachfolgende Erklärungen gelten für Hauszentralen, die Hausanlagen mit erwärmtem Trinkwasser (Warmwasser) versorgen.

Die Hauszentrale besteht aus den Heizflächen und den Behältern sowie den zugehörigen Regel- und Steuereinrichtungen.

Folgende Systeme werden eingesetzt:

- ▶ Speichersystem mit innenliegender Heizfläche.
- ▶ Speicherladesystem.
- ▶ In Sonderfällen Durchfluss Wassererwärmer / Frischwassersysteme nach Rücksprache mit dem FVU.

10.1 Trinkwasserbehälter mit innenliegendem Heizwendel / Behälter

Um eine optimale Temperaturschichtung zu erreichen, sind Speicher / Behälter in stehender Bauart zu bevorzugen.

Die Entnahme- und Zuführungsstutzen sind an den höchsten und tiefsten Punkten der Speicher zu installieren und mit Radialumlenkungen zu versehen.

Speicher-Lade-Systeme mit mehreren Speichern sind in Reihe zu schalten.

10.2 Wasserqualität / Klassifizierung

Die maßgebliche Klassifizierung des Heizmittels für die Ausführungsart der Wassererwärmer nach DIN 1988 oder DIN EN 1717 ist bei Fernwärmewasser (Wärmeträger) **die KLASSE 3** (wenig giftige Stoffe).

Der Trinkwassererwärmer muss mindestens den Anforderungen der Ausführungsart C (korrosionsbeständig, gesichert z.B. Werkstoff Edelstahl) entsprechen.

10.3 Betriebsart der Trinkwasserbereitung

Die Trinkwassererwärmung kann sowohl im Vorrangbetrieb als auch im Parallelbetrieb zur Raumheizung erfolgen.

Bei Vorrangbetrieb wird der Wärmebedarf für die Trinkwassererwärmung zu 100 % abgedeckt, die Leistung für die Raumheizung dafür ganz oder teilweise reduziert.

Ein Parallelbetrieb liegt vor, wenn sowohl der Wärmebedarf der Raumheizung und ggf. der raumluftechnischen Anlagen als auch der Wärmebedarf der Trinkwassererwärmung gleichzeitig abgedeckt werden.

In Verbindung mit raumluftechnischen Anlagen ist die Trinkwassererwärmung nur im Parallelbetrieb möglich.

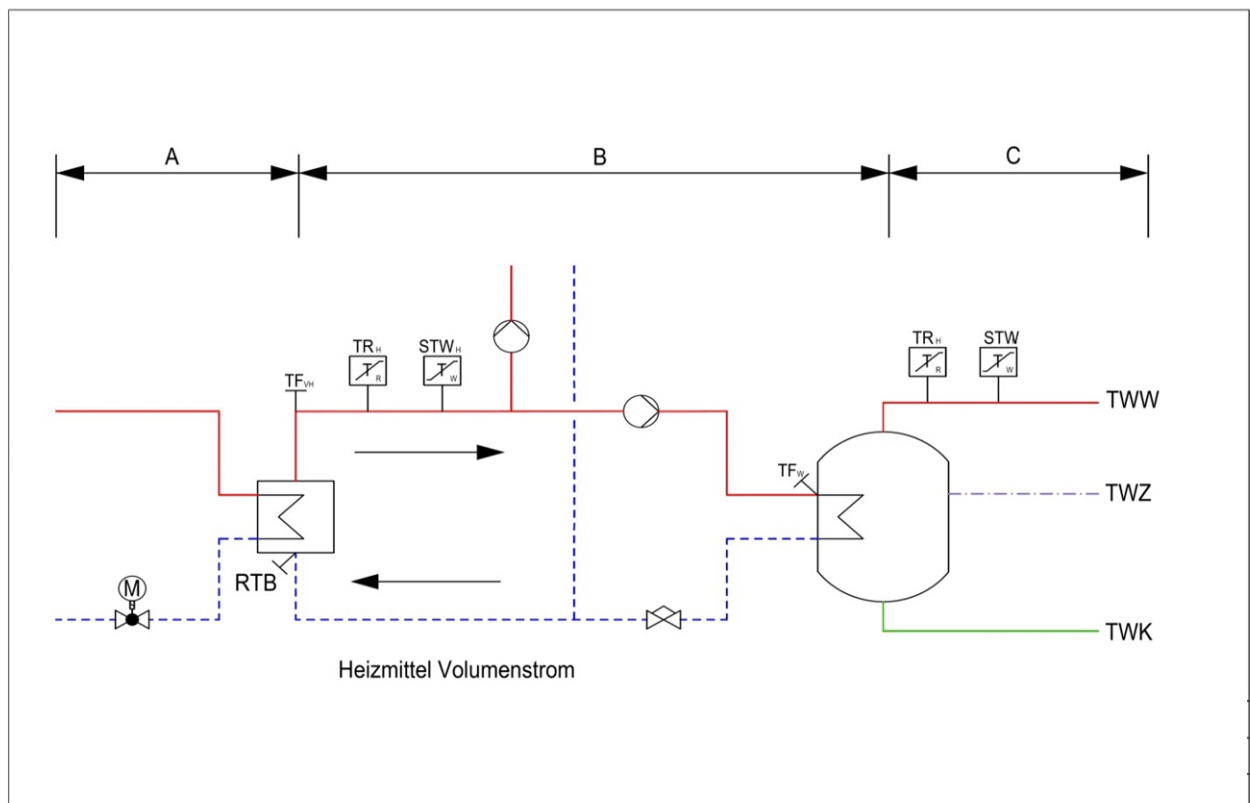
Beim Speicherladesystem sollten Zeitpunkt und Dauer des Ladevorganges so gelegt werden, dass die Raumwärmeversorgung möglichst wenig beeinträchtigt wird.

10.4 Indirekter Anschluss

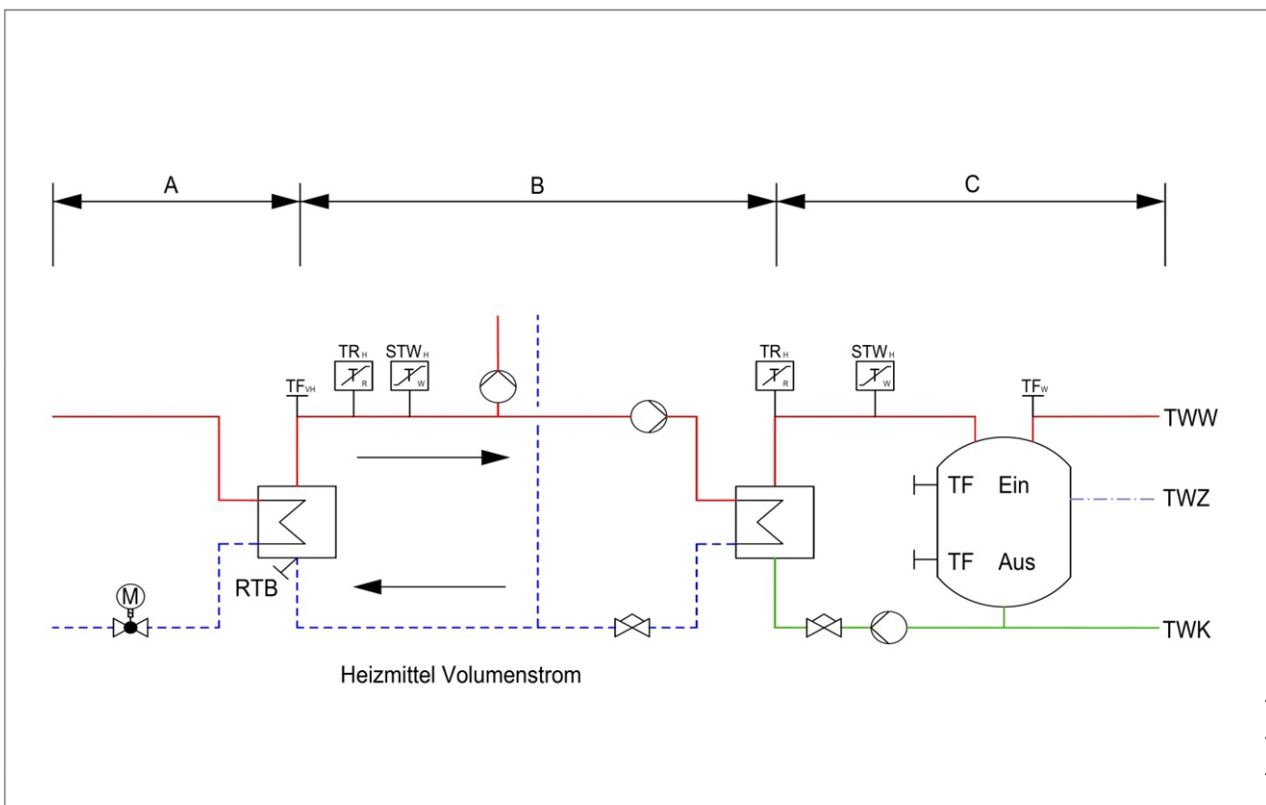
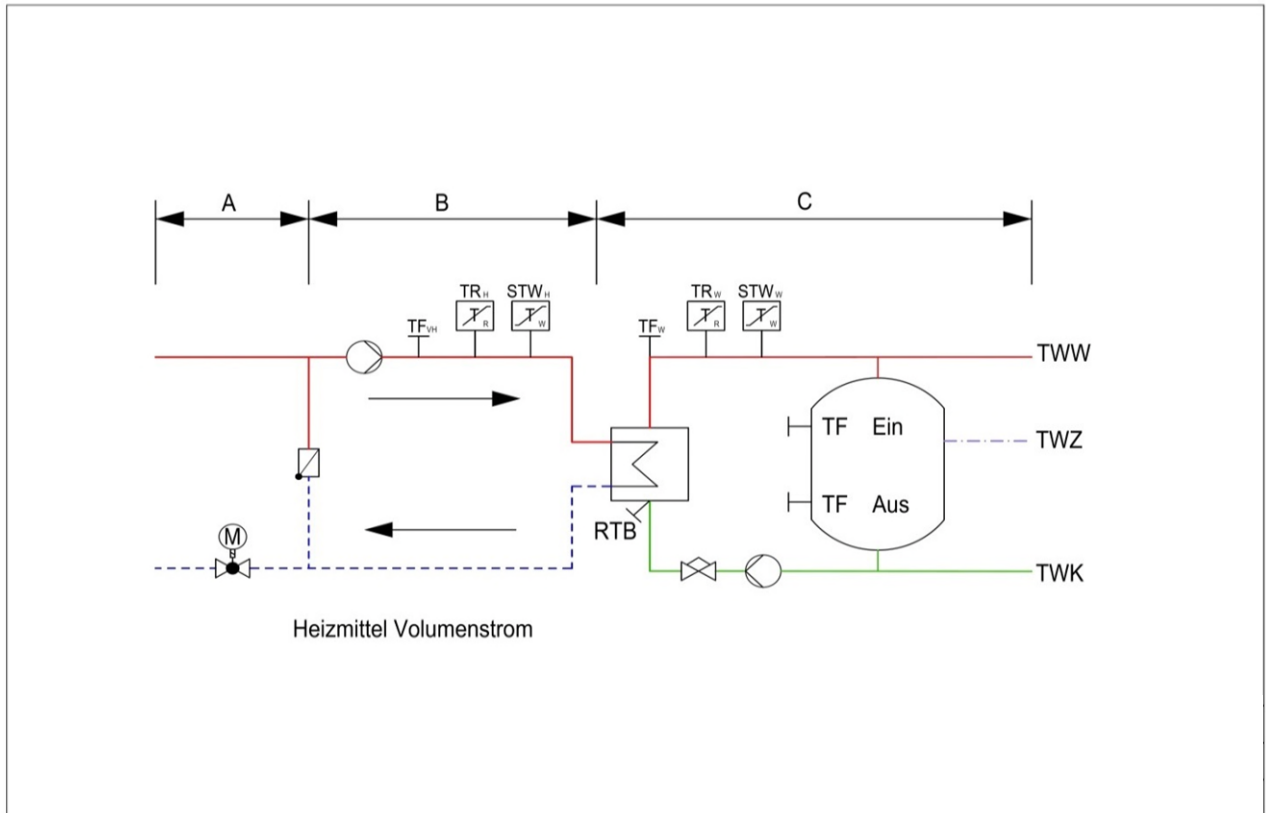
Der indirekte Anschluss ist bevorzugt in Verbindung mit Speicher mit innenliegender Heizfläche und Speicherladesystemen im Vorrangbetrieb einzusetzen.

Es ist jeweils zu prüfen, ob ausreichend Ladeleistung zur Verfügung steht, um den Speicher in < 2 Stunden laden zu können.

Durchflusssysteme / Frischwassersysteme sind nur nach Rücksprache mit dem FVU zu verwenden.



TAB FW



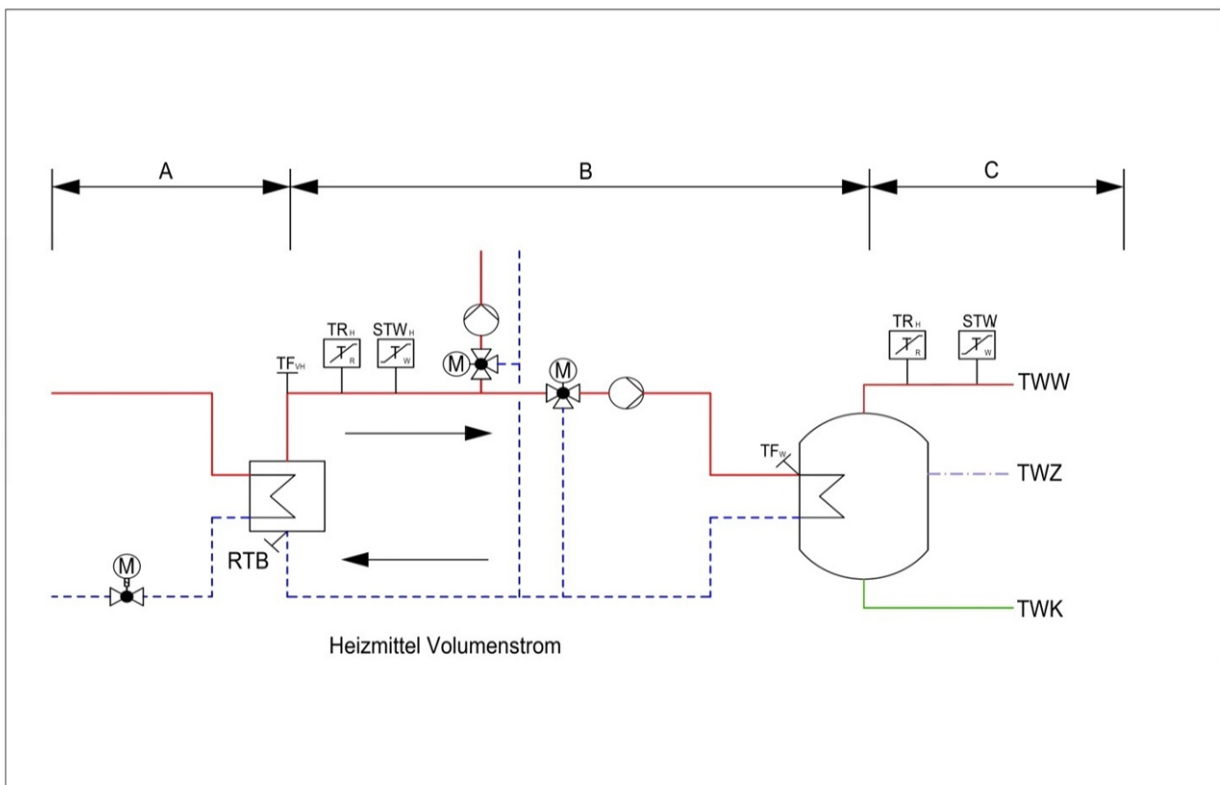
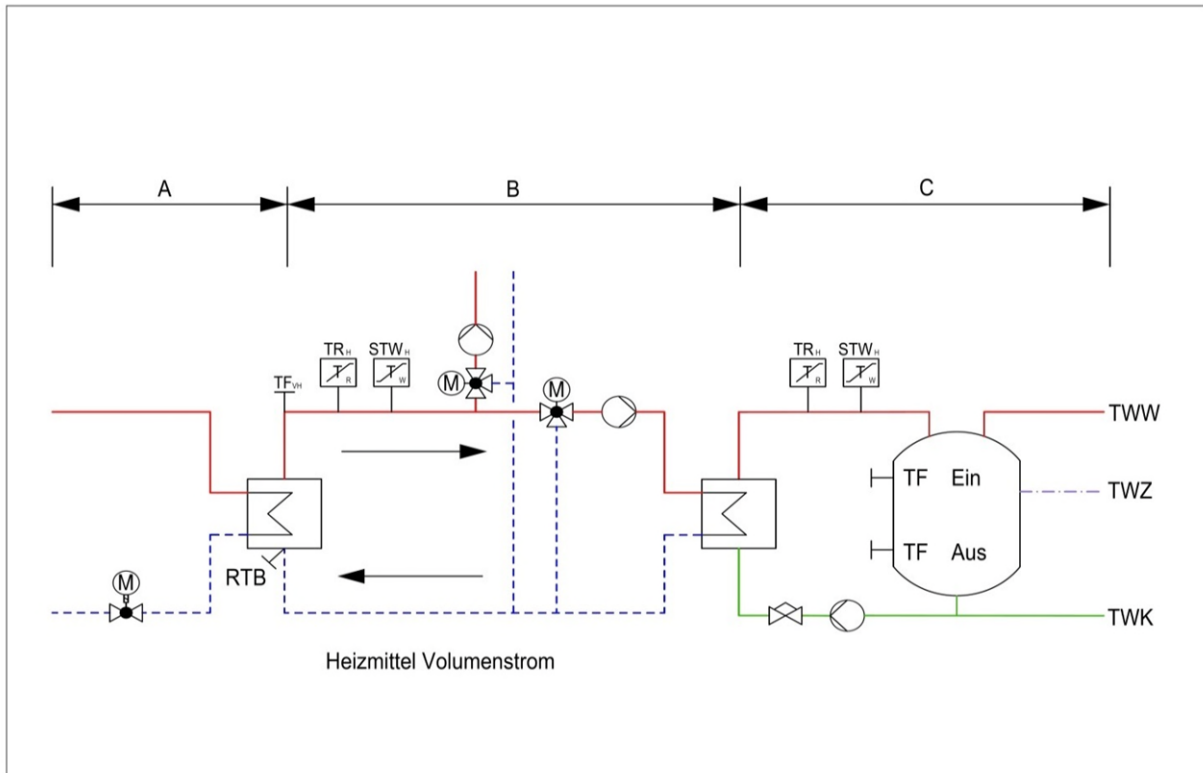


Bild Hauszentrale Trinkwassererwärmung Prinzipschemas für die Hauszentrale, diese erhebt keinen Anspruch auf Abdeckung aller möglichen Varianten.

10.4.1 Temperaturregelung

Geregelt wird die Warmwassertemperatur und / oder die Vorlauftemperatur des Heizmittels auf einen konstanten Wert.

Bei Regelung der Heizmitteltemperatur wird die Warmwassertemperatur durch Einstellen des Heizmittel- und Ladevolumenstromes erreicht.

Für primärseitig angeordnete Stellgeräte sind Durchgangsventile zu verwenden. Die Anordnung der Stellgeräte ist im Rücklauf, kann jedoch auf Grund örtlichen Netzverhältnissen variieren. Im Zweifelsfall ist Rücksprache mit dem FVU zu nehmen.

Zur Dimensionierung der Stellgeräte (primär und sekundär) sind der jeweilige max. erforderliche Volumenstrom und der jeweilige am Einbauort zur Verfügung stehende Differenzdruck maßgebend. Dabei soll der Druckverlust des geöffneten Stellgerätes mindestens 50% des jeweiligen minimalen Differenzdruckes betragen.

Für das primärseitige Stellgerät ist der minimale Netz-Differenzdruck (Δp_{\min} , siehe Datenblatt) maßgebend. Schnell wirkende Stellgeräte sind nicht zulässig.

Die Stellantriebe (nach DIN 4747-1, gegebenenfalls mit Sicherheitsfunktion) müssen so bemessen sein, dass sie gegen den jeweils maximal auftretenden Netz-Differenzdruck schließen können (Δp_{\max} , siehe Datenblatt).

10.4.2 Temperaturabsicherung

Eine Temperaturabsicherung des Trinkwarmwassers ist nicht erforderlich, wenn die maximale Heizmitteltemperatur $\leq 75^{\circ}\text{C}$ beträgt. Sie ist ebenfalls nicht erforderlich, wenn die maximale Heizmitteltemperatur $\leq 100^{\circ}\text{C}$ und die maximal zulässige Temperatur in der Hausanlage Trinkwarmwasser $> 75^{\circ}\text{C}$ beträgt.

Bei einer Heizmitteltemperatur $> 75^{\circ}\text{C}$ und einer maximal zulässigen Temperatur der Trinkwassererwärmungsanlage von $\leq 75^{\circ}\text{C}$ ist ein typgeprüfter Temperaturregler (TR) und ein typgeprüfter Schutztemperaturwächter (STW), eingestellt auf die maximal zulässige Hausanlagen-temperatur, erforderlich. Das Stellgerät muss eine Sicherheitsfunktion aufweisen, d. h. nach DIN EN 14597 geprüft sein.

Netzvorlauftemperatur $100^{\circ}\text{C} < \theta_{\text{VN max}} \leq 120^{\circ}\text{C}$

höchste Netzvorlauftemperatur $\theta_{\text{VN max}}$ A *)	höchste Heizmitteltemperatur $\theta_{\text{VH max}}$ B *)	Zeile für Anordnungsbeispiele	höchstzul. Temperatur in der Hausanlage Trinkwarmwasser $\theta_{\text{VHa zul}}$ C *)	Heizmittel			Trinkwarmwasser				
				Fühler für Temperaturregelung TF _{VH}	Sicherheitstechnische Ausrüstung		Stellgerät Sicherheitsfunktion nach DIN EN 14597 SF	Fühler für Temperaturregelung TF _W ⁵⁾	Sicherheitstechnische Ausrüstung		Stellgerät Sicherheitsfunktion nach DIN EN 14597 SF
					Temperaturregler TR _H ¹⁾	Sicherheitstemperturwächter STW _H ¹⁾			Temperaturregler TR _W ¹⁾	Sicherheitstemperturwächter STW _W ¹⁾	
1 *)	2 *)	3 *)	4 *)	5 *)	6 *)	7 *)	8 *)				
$> 100^{\circ}\text{C}$ $\leq 120^{\circ}\text{C}$	$\leq 75^{\circ}\text{C}$	1	$\leq 75^{\circ}\text{C}$	Ja	---	Ja (max θ_{VH})	Ja	Ja	---	---	---
	$> 75^{\circ}\text{C}$ $\leq 100^{\circ}\text{C}$	2	$\leq 75^{\circ}\text{C}$	Ja	---	Ja (max θ_{VH})	Ja	Ja	Ja	Ja (max $\theta_{\text{VHa zul}}$)	Ja ⁶⁾
		3	$> 75^{\circ}\text{C}$	Ja	---	Ja (max θ_{VH})	Ja	Ja	---	---	---
	$\theta_{\text{VN max}}$	4	$\leq 75^{\circ}\text{C}$	Ja	---	---	---	Ja	Ja	Ja (max $\theta_{\text{VHa zul}}$)	Ja
		5	$> 75^{\circ}\text{C}$	Ja	---	---	---	Ja	Ja	---	---

*) Kennzeichnung in Anordnungsbeispielen

1) Definition nach DIN EN 14597

4) In Anlehnung an DIN EN 14597 erfüllt das Stellgerät die Forderung nach innerer Dichtheit (0,05 % vom kvs-Wert). Die Kennzeichnung erfolgt nach DIN EN 14597, jedoch ohne Angabe eines Konformitätszeichens von DIN-CERTCO und Registriernummer

5) Die Regelung der Trinkwassertemperatur kann bereits durch die sicherheitstechnische Ausstattung gegeben sein.

6) Sofern eine Sicherheitsfunktion nach DIN EN 14597 erforderlich ist, kann ein bereits für die Raumheizung vorhandenes Regelventil (primär Heizungsseite) genutzt werden.

Tabelle 8: Hauszentrale Trinkwassererwärmung Temperaturabsicherung bei indirektem Anschluss

TAB FW

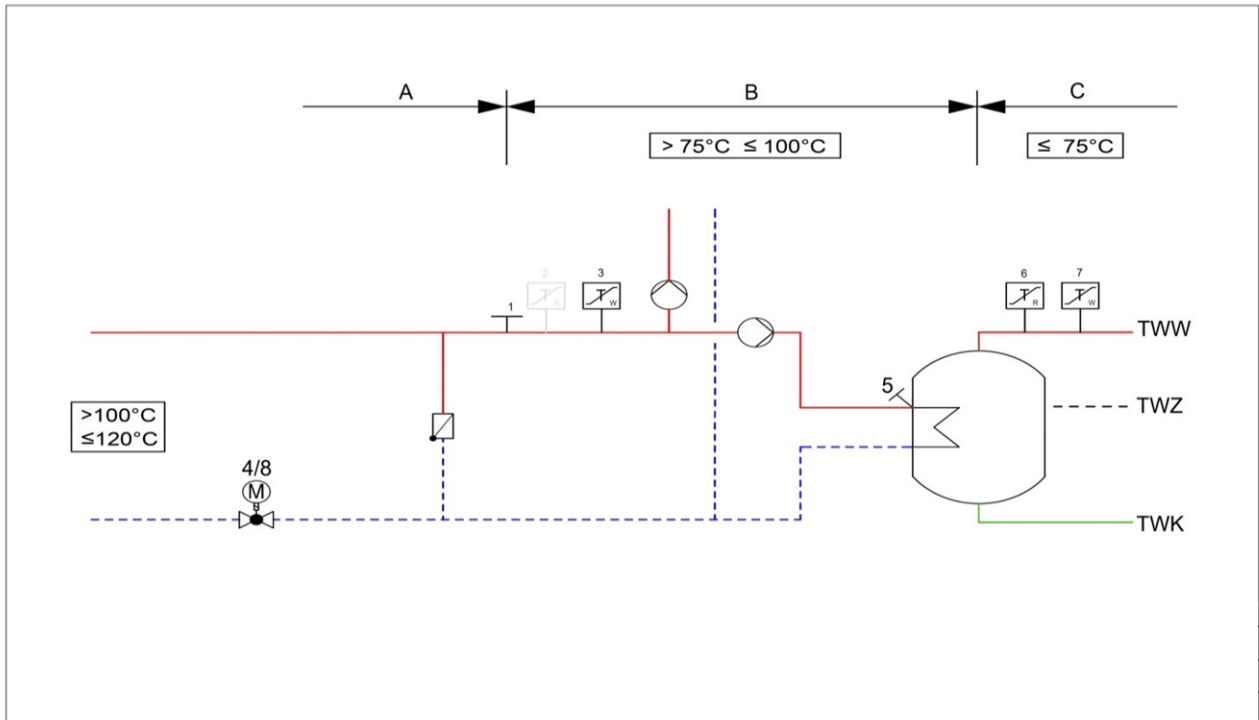


Abbildung zur Tabelle Erforderliche sicherheitstechnische Ausrüstung nach Zeile 2 grau dargestellte Komponenten nicht erforderlich

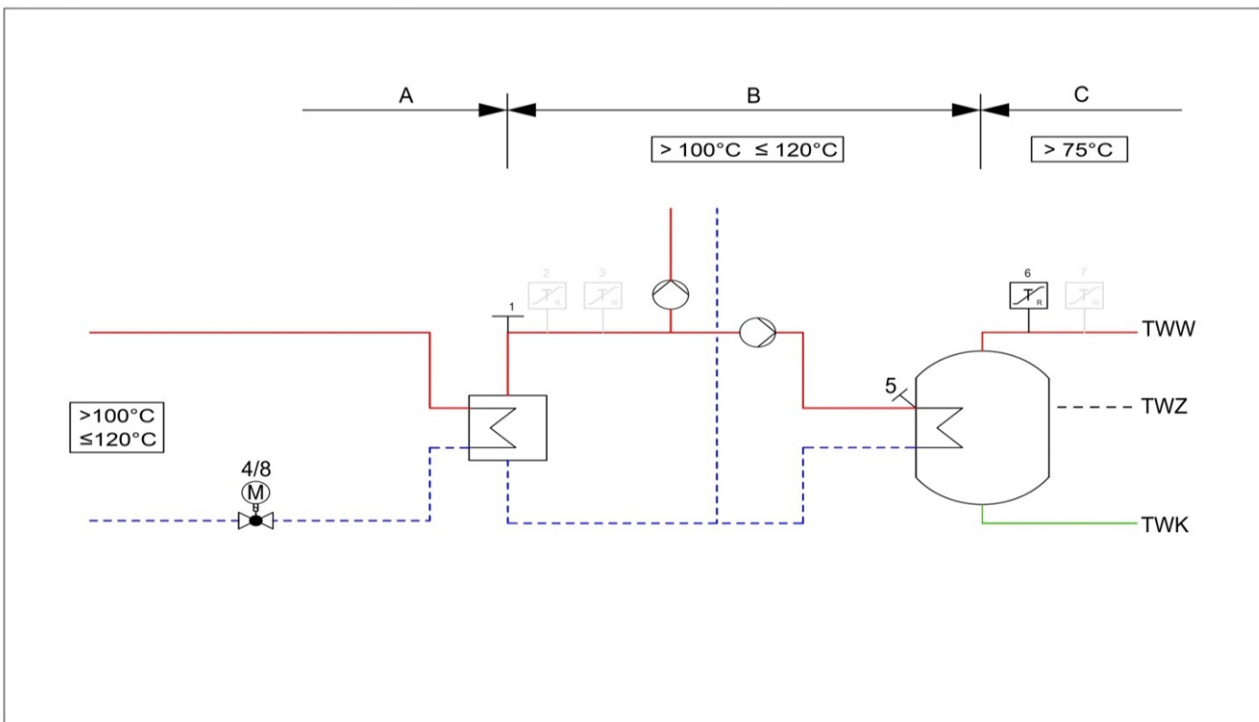


Abbildung zur Tabelle Erforderliche sicherheitstechnische Ausrüstung nach Zeile 5 grau dargestellte Komponenten nicht erforderlich

Eine Temperaturabsicherung des Trinkwarmwassers ist nicht erforderlich, wenn die maximale Heizmitteltemperatur $\leq 75^{\circ}\text{C}$ beträgt. Sie ist ebenfalls nicht erforderlich, wenn die maximale Heizmitteltemperatur $\leq 100^{\circ}\text{C}$ und die maximal zulässige Temperatur in der Hausanlage Trinkwarmwasser $> 75^{\circ}\text{C}$ beträgt.

Bei einer Heizmitteltemperatur $> 75^{\circ}\text{C}$ und einer maximal zulässigen Temperatur der Trinkwassererwärmungsanlage von $\leq 75^{\circ}\text{C}$ ist ein typgeprüfter Temperaturregler (TR) und ein typgeprüfter Schutztemperaturwächter (STW), eingestellt auf die maximal zulässige Hausanlagentemperatur, erforderlich. Das Stellgerät muss eine Sicherheitsfunktion aufweisen, d. h. nach DIN EN 14597 geprüft sein.

Bei Heizmitteltemperaturen $> 100^{\circ}\text{C}$ und $\leq 120^{\circ}\text{C}$ muss ein typgeprüfter Temperaturregler (TR) eingesetzt werden.

Bei Stellgeräten, die keine Sicherheitsfunktion aufweisen müssen, darf die Leckage Rate den Betrag von 0,05 % vom k_{VS} - Wert nicht überschreiten.

Netzvorlauftemperatur > 120 °C

höchste Netzvorlauftemperatur $\theta_{VN \max}$ A *)	höchste Heizmitteltemperatur $\theta_{VH \max}$ B *)	Zeile für Anordnungsbeispiele	höchstzul. Temperatur in der Hausanlage Trinkwarmwasser $\theta_{VHa \text{ zul}}$ C *)	Heizmittel			Trinkwarmwasser					
				Fühler für Temperaturregelung TF _{VH}	Sicherheitstechnische Ausrüstung		Stellgerät Sicherheitsfunktion nach DIN EN 14597 SF	Fühler für Temperaturregelung TF _W 5)	Sicherheitstechnische Ausrüstung		Stellgerät Sicherheitsfunktion nach DIN EN 14597 SF	
					Temperaturregler TR _H 1)	Sicherheitstemperturwächter STW _H 1)			Temperaturregler TR _W 1)	Sicherheitstemperturwächter STW _W 1)		
1 *)	2 *)	3 *)	4 *)	5 *)	6 *)	7 *)	8 *)					
> 100 °C ≤ 120 °C	≤ 75 °C	1	≤ 75 °C	Ja	---	Ja (max θ_{VH})	Ja	Ja	---	---	---	
	> 75 °C ≤ 100 °C	2	≤ 75 °C	Ja	---	Ja (max θ_{VH})	Ja	Ja	Ja	Ja (max $\theta_{VHa \text{ zul}}$)	Ja 6)	
		3	> 75 °C	Ja	---	Ja (max θ_{VH})	Ja	Ja	---	---	---	
	$\theta_{VN \max}$	$\theta_{VH \max}$	4	≤ 75 °C	Ja	---	---	---	Ja	Ja	Ja (max $\theta_{VHa \text{ zul}}$)	Ja
			5	> 75 °C	Ja	---	---	---	Ja	Ja	---	--- 4)

*) Kennzeichnung in Anordnungsbeispielen.

1) Definition nach DIN EN 14597.

2) Nicht erforderlich bei Trinkwassererwärmungsanlagen mit Durchfluss Wasssererwärmern, deren primär zur Verfügung gestellter Fernheizwasser-Volumenstrom 2 m³/h nicht überschreitet.

4) In Anlehnung an DIN EN 14597 erfüllt das Stellgerät die Forderung nach innerer Dichtheit (0,05 % vom kvs-Wert). Die Kennzeichnung erfolgt nach DIN EN 14597, jedoch ohne Angabe eines Konformitätszeichens von DIN-CERTCO und Registriernummer.

5) Die Regelung der Trinkwassertemperatur kann bereits durch die sicherheitstechnische Ausstattung gegeben sein.

6) Sofern eine Sicherheitsfunktion nach DIN EN 14597 erforderlich ist, kann ein bereits für die Raumheizung vorhandenes Regelventil (primär Heizungsseite) genutzt werden.

7) Nicht erforderlich bei gleitender oder gleitend-konstanter Temperaturfahrweise des Fernwärmenetzes.

Anmerkung zu Punkt 2) Im Netzgebiet 130°C der MVV Netze GMBH / MVV Energie ist die Sicherheitsfunktion auch bei Anlagen ≤ 2 m³/h vorzusehen.

Tabelle 9: Hauszentrale Trinkwassererwärmung Temperaturabsicherung bei indirektem Anschluss

TAB FW

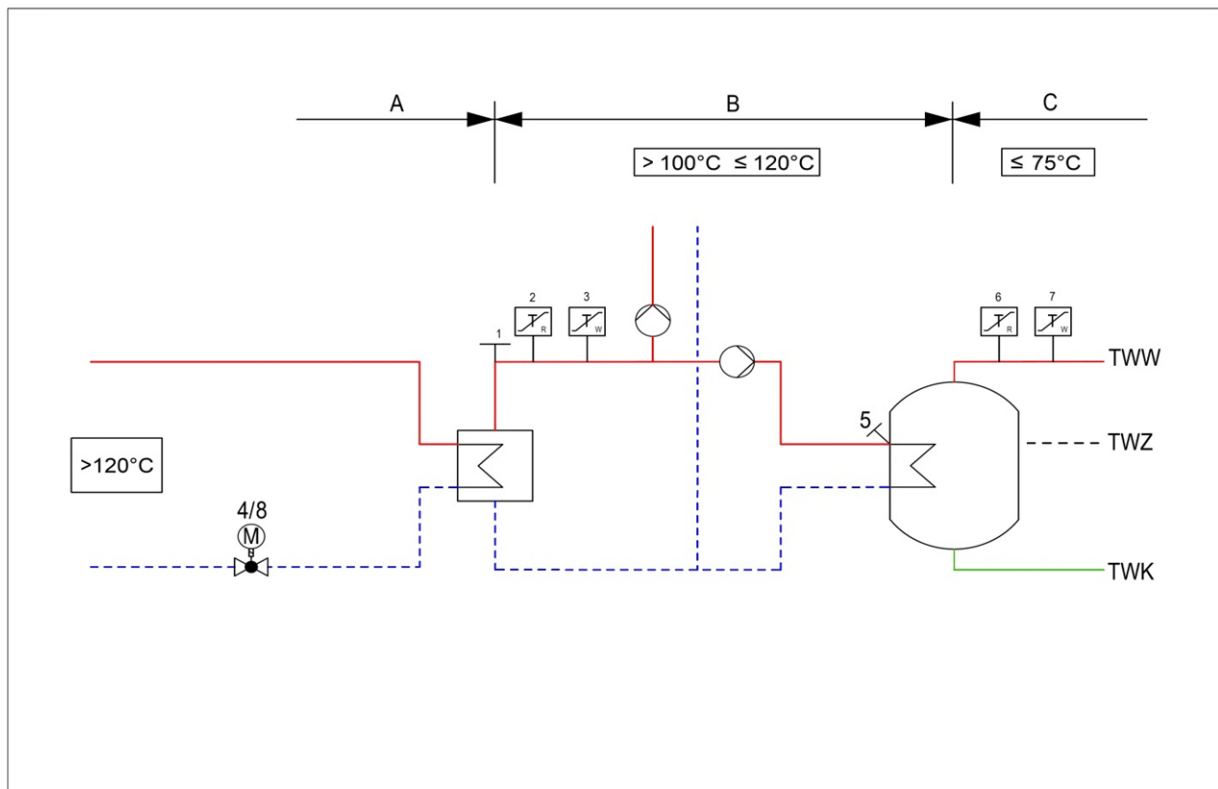


Abbildung zur Tabelle Erforderliche sicherheitstechnische Ausrüstung nach Zeile 4 grau dargestellte
Komponenten nicht erforderlich

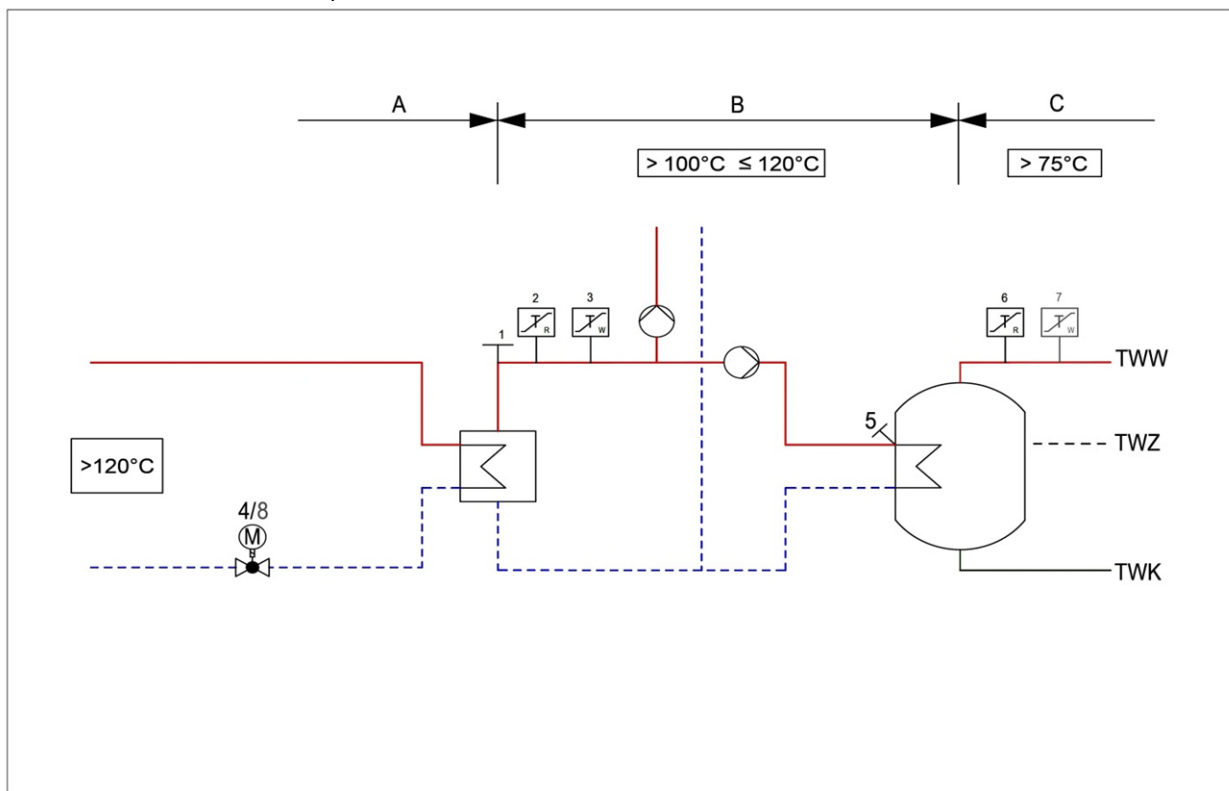


Abbildung zur Tabelle Erforderliche sicherheitstechnische Ausrüstung nach Zeile 5 grau dargestellte
Komponenten nicht erforderlich

Eine Temperaturabsicherung des Trinkwarmwassers ist nicht erforderlich, wenn die maximale Heizmitteltemperatur $\leq 75^{\circ}\text{C}$ beträgt. Sie ist ebenfalls nicht erforderlich, wenn die maximale Heizmitteltemperatur $\leq 100^{\circ}\text{C}$ und die maximal zulässige Temperatur in der Hausanlage Trinkwarmwasser $> 75^{\circ}\text{C}$ beträgt.

Bei einer Heizmitteltemperatur $> 75^{\circ}\text{C}$ und einer maximal zulässigen Temperatur der Trinkwassererwärmungsanlage von $\leq 75^{\circ}\text{C}$ ist ein typgeprüfter Temperaturregler (TR) und ein typgeprüfter Schutztemperaturwächter (STW), eingestellt auf die maximal zulässige Hausanlagen-temperatur, erforderlich. Das Stellgerät muss eine Sicherheitsfunktion aufweisen, d.h. nach DIN EN 14597 geprüft sein.

Bei Heizmitteltemperaturen $> 100^{\circ}\text{C}$ und $\leq 120^{\circ}\text{C}$ muss ein typgeprüfter Temperaturregler (TR) eingesetzt werden. Bei einer maximal zulässigen Temperatur der Trinkwassererwärmungsanlage von $\leq 75^{\circ}\text{C}$ ist zusätzlich ein typgeprüfter Schutztemperaturwächter (STW), eingestellt auf die maximal zulässige Hausanlagentemperatur, erforderlich. Das Stellgerät muss eine Sicherheitsfunktion aufweisen, d. h. nach DIN EN 14597 geprüft sein.

Bei Heizmitteltemperaturen $> 120^{\circ}\text{C}$ muss ein typgeprüfter Temperaturregler (TR) und ein typgeprüfter Schutztemperaturwächter (STW), auf maximal 75°C eingestellt, vorgesehen werden. Das Stellgerät muss eine Sicherheitsfunktion aufweisen, d. h. nach DIN EN 14597 geprüft sein.

i Die in DIN 4747-1 vorgegebene Temperaturabsicherung geht von einem Schutz der technischen Anlage aus (z. B. Beschichtung von Speichern nicht für Temperaturen von $> 75^{\circ}\text{C}$ geeignet); unter dieser Voraussetzung sind die Vorgaben der Tabellen zur Temperaturabsicherung von Trinkwassererwärmungsanlagen formuliert. Sollen weitergehende Forderungen – z. B. zum Schutz von Personen – gewünscht oder erforderlich sein (z.B. Kindergärten etc.), so sind diese auf der Warmwasserseite vorzusehen.

10.4.3 Rücklauftemperaturbegrenzung

i Anmerkungen zur Hygiene

Die Vor- und Rücklauftemperaturen des Heizmittels, mit denen eine Trinkwassererwärmungsanlage – unabhängig von ihrer Beheizungsart – betrieben wird, sind nur in Grenzen frei wählbar. In erster Linie müssen sie den eigentlichen Zweck der Anlage, dem Erwärmen von Trinkwasser auf eine vom Verbraucher vorgegebene Temperatur, ermöglichen. Neben dieser grundsätzlichen Anforderung an die Funktionstüchtigkeit haben die Heizmitteltemperaturen ebenfalls Auswirkungen auf:

- die Hygiene der Anlage (Legionellen, siehe auch Kapitel 9.6 / 12.3 Hausanlage Trinkwassererwärmung).
- die Betriebssicherheit der Anlage (Verbrühungsgefahr).
- die Wirtschaftlichkeit der Anlage (umzuwälzender Volumenstrom).
- die Langlebigkeit der Anlage (Ausfällen von Härtebildnern).

Die Heizmitteltemperaturen beeinflussen die genannten Punkte unter Umständen gegenteilig, so dass die gewählten Parameter häufig einen Kompromiss darstellen müssen.

Die Anforderungen an die hygienischen Verhältnisse werden in einem hohen Maß vom DVGW- Arbeitsblatt W 551 reglementiert. Nach dieser Technischen Regel muss bei einem bestimmungsgemäßen Betrieb das erwärmte Trinkwasser am Austritt des Erwärmers eine Temperatur von mindestens 60°C aufweisen.

Im Aufheizbetrieb wird kaltes Trinkwasser durch das Heizmittel auf die gewünschte Temperatur erwärmt. Da bei diesem Vorgang das Heizmittel immer gegen kaltes Trinkwasser (mit beispielsweise 10°C) abgekühlt wird, können gewünschte niedrige Rücklauftemperaturen sicher erreicht werden. Dazu ist lediglich eine korrekte Dimensionierung der wärmeübertragenden Flächen erforderlich.

Im Nachheizbetrieb beeinflusst die Forderung nach einer Trinkwarmwassertemperatur von mindestens 60°C die erreichbare niedrige Rücklauftemperatur des Heizmittels aber negativ. Bei dieser Betriebsart wird bereits erwärmtes Trinkwasser, das durch Auskühlverluste des Speichers (und eventuell des Zirkulationssystems) auf eine Temperatur unterhalb der geforderten 60°C abgekühlt ist, erneut aufgeheizt. Dabei stellt das abgekühlte Trinkwasser (mit beispielsweise 55°C) die kalte Seite des Vorgangs der Wärmeübertragung dar und es ist folglich keine Rücklauftemperatur erreichbar, die unterhalb der Temperatur des wieder aufzuheizenden Trinkwassers liegt.

Sollen Trinkwassererwärmungsanlagen mit Einrichtungen zur Rücklauftemperaturbegrenzung (so genannte Rücklauftemperaturbegrenzer, RTB) versehen werden (z. B. um aus deren Ansprechen auf eine verkalkte Heizfläche zu schließen), so muss deren Sollwert mindestens 65°C betragen.

Technische Einrichtungen zur Begrenzung der Rücklauftemperatur dürfen bei ihrem Ansprechen nicht zu einem Stillstand der gesamten Hausanlage führen. Dies wird durch separate Begrenzungseinrichtungen für die vorhandenen Hausanlagenbereiche (z. B. statische Heizung und Trinkwassererwärmungsanlage) erreicht; zentral wirkende Begrenzungseinrichtungen sind zu vermeiden.

Bei Trinkwassererwärmungsanlagen, die mit einer maximalen Rücklauftemperatur des Fernheizwassers von 50°C betrieben werden, sind die DVGW-Arbeitsblätter W 551 und W 553 in besonderer Weise zu beachten.

Das DVGW-Arbeitsblatt 551 gibt die Temperatur am Austritt des Trinkwassererwärmers mit 60°C an. Die Temperatur des Zirkulationswassers darf am Eintritt in den Trinkwassererwärmer 55°C nicht unterschreiten.

Die im Datenblatt angegebene maximale bzw. vertraglich vereinbarte Rücklauftemperatur darf nicht überschritten werden.

- ▶ *Die Rücklauftemperaturbegrenzung erfolgt normalerweise über die witterungsgeführte Regelung oder in Ausnahmefällen über ein separates Stellglied.*

Sind für Raumheizung und Trinkwassererwärmung Begrenzungseinrichtungen notwendig und unterschiedliche Rücklauftemperaturwerte gemäß Datenblatt einzuhalten, so ist für den ordnungsgemäßen Betrieb der Anlagen eine Umschaltmöglichkeit des Begrenzungswertes vorzusehen.

Die Rücklauftemperaturbegrenzung kann sowohl auf das Stellgerät der Temperaturregelung wirken als auch durch ein separates Stellgerät erfolgen.

Der Fühler zur Erfassung der Rücklauftemperatur ist im oder möglichst dicht am Wärmeübertrager anzuordnen, um Temperaturänderungen schnell zu erfassen.

10.4.4 Volumenstrom

In der Hauszentrale werden sowohl der Fernheizwasser- als auch der Heizmittel- und Warmwasservolumenstrom je Regelkreis der Hausanlage dem Bedarf angepasst.

Der Fernheizwasser-Volumenstrom ist abhängig von der erforderlichen Leistung der Wassererwärmer und dem nutzbaren Wärmeinhalt des Fernheizwassers bei der niedrigsten Netzvorlauftemperatur gemäß Datenblatt.

Die Volumenströme müssen einstellbar und ablesbar sein. Hierzu sind Durflussanzeiger mit Einstell-drossel oder Regulierventile mit Differenzdruckmessstutzen geeignet.

Beim Speicherladesystem ist der Ladevolumenstrom auf die Auslegungsleistung des Wärmeüber-tragers bei der niedrigsten Heizmitteltemperatur (Netzvorlauftemperatur) unter Berücksichtigung der Ladezeit einzustellen und zu begrenzen.

Die Umwälzpumpe für das Heizmittel sowie die ggf. vorhandene Speicherladepumpe sind entspre-chend den hydraulischen Belangen auszulegen und muss der europäischen Verordnung zur Effizienzverbesserung (energy-related products, ErP) entsprechen.

10.4.5 Druckabsicherung

Durch die hydraulische Verbindung der Trinkwassererwärmungsanlage mit der Hausanlage-Raum-heizung sind beide Anlagen für den gleichen Druck auszulegen und nach DIN 4747-1 abzusichern.

Membran-Sicherheitsventile (MSV) Anspruchdruck 2,5 oder 3 bar	Abblaseleistung für Was-ser in l/h = Nenn- wär-meleistung in kW		≤ 100	≤ 350	≤ 900	≤ 1300	≤ 1800	≤ 2600
	Nennweite DN d_0		15	20	25	32	40	50
	Anschlussgewinde*) d_1 für die Zuleitung		G ½	G ¾	G 1	G 1¼	G 1 ½	G 2
	Anschlussgewinde*) d_2 für die Ausblaseleitung		G ¾	G 1	G 1¼	G 1 ½	G 2	G 2½
Art der Leitung	Längen	Anzahl Bögen	Minstdurchmesser und Mindestnennweiten DN					
Zuleitung d_{10}	≤ 1 m	≤ 1	15	20	25	32	40	50
Ausblaseleitung oh-ne Entspannungs-topf (ET) d_{20}	≤ 2 m	≤ 2	20	25	32	40	50	65
	≤ 4 m	≤ 3	25	32	40	50	65	80

*) nach DIN ISO 228 Teil 1

-Für Leistungen und Drücke, für die keine Membran-Sicherheitsventile verfügbar sind, sind federbelastete oder gewichts-belastete SV mit entsprechendem Eignungsnachweis nach TRD 721 (siehe Kapitel „Normen und technische Regeln“) zu verwenden. Ihre Auslegung erfolgt nach TRD 721 und den Herstellerangaben. Zuleitungen und Ausblase-leitungen sind so zu dimensionieren, dass keine gefährliche Überschreitung des zulässigen Betriebsdruckes des Wärmeerzeugers (Wärmeübertrager) entstehen kann.

Tabelle 10: Auswahl von Membran Sicherheitsventilen gegen Drucküberschreitung infolge Wasser-ausdeh-nung bei indirektem Anschluss.

Die Warmwasserseite ist gemäß DIN 4753 bzw. DIN 1988 abzusichern.

10.4.6 Werkstoffe und Verbindungselemente

Die Auswahl der Werkstoffe, für die vom Fernheizwasser durchflossenen Anlagenteile ist, die AGFW FW 531 zu beachten. Die zur Verwendung kommenden Verbindungselemente und Dichtungen müssen für die Betriebsbedingungen bzgl. Druck und Temperatur der einzelnen Netzgebiete sowie für Fernheizwasserqualität geeignet sein.

Nicht behandelt werden die statischen Aspekte der Rohrverlegung. Hierfür sind die einschlägigen Vorgaben des AGFW-Regelwerks sinngemäß anzuwenden. Weiterhin sind die Normung und die geltenden Regeln der Technik diesbezüglich zu beachten.

In den im Anhang befindlichen Tabelle 13 und Tabelle 14 sind die Anforderungen an Rohre, Form- und Verbindungsstücke aus Stahl und Kupfer, sowie Armaturen- und Pumpengehäuse aus Gusseisen / Stahlguss definiert. Darüber hinaus werden die Verbindungstechniken und Anforderungen an das Personal beschrieben

Des Weiteren ist zu beachten.

- ▶ Es sind flachdichtende Verbindungen einzusetzen.
- ▶ Dichtmittel müssen den chemischen und physikalischen Parametern des Fernheizwassers genügen.
- ▶ VDI 2035-1 und -2 sind zu beachten.
- ▶ Andere Werkstoffe als die in den Tabellen genannten (z. B. Edelstahl), dürfen nur mit entsprechenden Nachweisen verwendet werden.
- ▶ Beim Einsatz von Pressfittings ist AGFW FW 524 zu beachten.
- ▶ Für von Fernheizwasser durchflossene Anlagenteile sind Kunststoffe nicht zugelassen.

Die Auswahl der Werkstoffe für die Trinkwassererwärmungsanlage ist nach DIN 4753 und DIN 1988 sowie den einschlägigen DVGW-Vorschriften vorzunehmen. Es dürfen nur Materialien und Geräte verwendet werden, die entsprechend der anerkannten Regeln der Technik beschaffen sind. Das Zeichen einer anerkannten Prüfstelle (zum Beispiel DIN-DVGW, DVGW- oder GS-Zeichen) bekundet, dass diese Voraussetzungen erfüllt sind. Zur Vermeidung von Korrosionsschäden ist bei Mischinstallationen zu vermeiden und auf geeignete Werkstoffpaarungen zu achten.

10.4.7 Sonstiges

Die Energieeinsparverordnung, die Druckgeräterichtlinie und die Betriebssicherheitsverordnung sind zu beachten.

Die Erstinbetriebnahme der Hauszentrale darf nur in Anwesenheit eines Beauftragten des FVU's erfolgen.

Nicht zugelassen sind:

- ▶ Hydraulische Kurzschlüsse zwischen Vor - und Rücklauf.
- ▶ Automatische Be- und Entlüftungen.
- ▶ Gummikompensatoren.
- ▶ Hydraulische Weichen, hier ist gegebenenfalls Rücksprache mit dem FVU zu halten.

10.5 Direkter Anschluss mit Beimischregelung

i Die Ausführung eines direkt eingebunden Speicherladesystem ist im Vorfeld dem FVU anzuzeigen und abzuklären. Es liegt im Ermessen des FVU's ein direkt eingebundenes Speicherladesystem zu genehmigen.

Beim direkten Anschluss mit Beimischregelung erfolgt die Anpassung der Fernheizwassertemperatur an die Erfordernisse der Trinkwassererwärmungsanlage durch eine Beimischung von Rücklaufwasser in der Hauszentrale.

Während der Heizmittel-Volumenstrom bei dieser Betriebsweise für alle Heizmittel-Temperaturen und Wärmeleistungen annähernd konstant bleibt, resultiert aus der Beimischung des Rücklaufwassers ein mit den Leistungs- und Temperaturänderungen wechselnder Fernheizwasser-Volumenstrom.

Um die Ausfällung von Härtebildnern (z. B. Kalk) an der Heizfläche auf der Warmwasserseite zu vermindern, wird die Vorlauftemperatur des Heizmittels durch eine Beimischregelung abgesenkt.

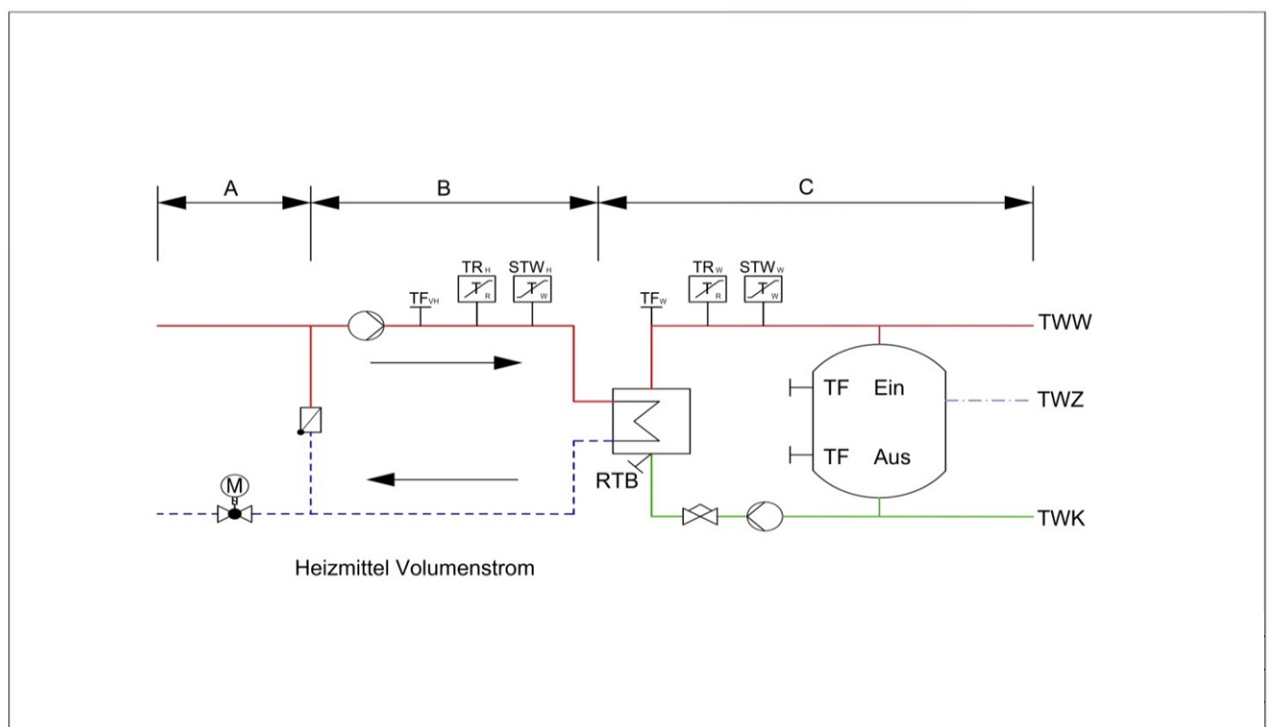


Bild Direkteingebundenes Speicherladesystem vorgeschaltet wird eine UEST gemäß Schema in Kapitel 5.1

10.5.1 Temperaturregelung

Geregelt wird die Trinkwarmwassertemperatur und / oder die Vorlauftemperatur des Heizmittels auf einen konstanten Wert.

Bei Regelung der Heizmitteltemperatur wird die Trinkwarmwassertemperatur durch Einstellen des Heizmittel- und Ladevolumenstromes erreicht.

Bei Regelung der Trinkwarmwassertemperatur ist die Temperaturmessstelle abhängig vom gewählten Trinkwassererwärmungssystem vorzusehen:

- ▶ Beim Speicherladesystem am Austritt des Wärmeübertragers,
- ▶ beim Durchflusswassererwärmer möglichst am Austritt in den Wärmeübertrager hineinragend,
- ▶ beim Speichersystem im oberen Drittel des Speichers und bei Vorhandensein einer Zirkulation oberhalb der Einbindung der Zirkulationsleitung, (nur bei noch Bestandsanlage die gemäß der der TAB 03 /1993 erstellt wurden).

Bei Regelung der Heizmitteltemperatur ist die Temperaturmessstelle so zu wählen, dass die Mischtemperatur sicher erfasst wird.

Als Stellgeräte sind Durchgangsventile zu verwenden. Die Stellgeräte sollten im Rücklauf angeordnet werden.

Zur Dimensionierung des Stellgerätes für die Beimischregelung sind der maximal erforderliche Fernheizwasser-Volumenstrom und der am Einbauort zur Verfügung stehende Differenzdruck maßgebend. Dabei soll der Druckverlust des geöffneten Stellgerätes mindestens 50 % des minimalen Netz-Differenzdruckes betragen. Schnell wirkende Stellgeräte sind nicht zulässig.

Die Stellantriebe (nach DIN 4747-1, gegebenenfalls mit Sicherheitsfunktion) müssen so bemessen sein, dass sie gegen den maximalen Netz-Differenzdruck ($\Delta p_{\max.}$) schließen können.

Bei Durchflusssystemen sind wegen den besonderen Anforderungen speziell an die Regelaufgabe angepasste Regler zu verwenden und Rücksprache mit FVU zu nehmen.

Netz-Differenzdruckes ($\Delta p_{\min.}$ siehe Datenblatt) betragen. Schnell wirkende Stellgeräte sind nicht zulässig.

10.5.2 Temperaturabsicherung

Wird eine Trinkwassererwärmungsanlage einer Unterstation oder einer Anlage zur Raumheizung / Raumluftheizung mit Vorlauftemperaturregelung und Temperaturabsicherung des Heizmittels nachgeschaltet, ist zur Bemessung der sicherheitstechnischen Ausrüstung zur Temperaturabsicherung der Trinkwassererwärmung die Heizmitteltemperatur und nicht die höchste Netzvorlauftemperatur maßgebend. In diesem Fall ist als Führungsgröße in den nachfolgenden Tabellen nicht die Spalte „A“, sondern die Spalte „B“ heranzuziehen.

Netzvorlauftemperatur $100^{\circ}\text{C} < \theta_{VN \max} \leq 120^{\circ}\text{C}$

höchste Netzvorlauftemperatur $\theta_{VN \max}$ A *)	höchste Heizmitteltemperatur $\theta_{VH \max}$ B *)	Zeile für Anordnungsbeispiele	höchstzul. Temperatur in der Hausanlage Trinkwarmwasser $\theta_{VHa \text{ zul}}$ C *)	Heizmittel			Trinkwarmwasser					
				Fühler für Temperaturregelung TF _{VH}	Sicherheitstechnische Ausrüstung		Stellgerät Sicherheitsfunktion nach DIN EN 14597 SF	Fühler für Temperaturregelung TF _W ⁵⁾	Sicherheitstechnische Ausrüstung		Stellgerät Sicherheitsfunktion nach DIN EN 14597 SF	
					Temperaturregler TR _H ¹⁾	Sicherheitstemperturwächter STW _H ¹⁾			Temperaturregler TR _W ¹⁾	Sicherheitstemperturwächter STW _W ¹⁾		
1 *)	2 *)	3 *)	4 *)	5 *)	6 *)	7 *)	8 *)					
$> 100^{\circ}\text{C}$ $\leq 120^{\circ}\text{C}$	$\leq 75^{\circ}\text{C}$	1	$\leq 75^{\circ}\text{C}$	Ja	---	Ja (max θ_{VH})	Ja	Ja	---	---	---	
	$> 75^{\circ}\text{C}$	2	$\leq 75^{\circ}\text{C}$	Ja	---	Ja (max θ_{VH})	Ja	Ja	Ja	Ja (max $\theta_{VHa \text{ zul}}$)	Ja ⁶⁾	
	$\leq 100^{\circ}\text{C}$	3	$> 75^{\circ}\text{C}$	Ja	---	Ja (max θ_{VH})	Ja	Ja	---	---	---	
	$\theta_{VN \max}$		4	$\leq 75^{\circ}\text{C}$	Ja	---	---	---	Ja	Ja	Ja (max $\theta_{VHa \text{ zul}}$)	Ja
			5	$> 75^{\circ}\text{C}$	Ja	---	---	---	Ja	Ja	---	---

*) Kennzeichnung in Anordnungsbeispielen.

1) Definition nach DIN EN 14597.

4) In Anlehnung an DIN EN 14597 erfüllt das Stellgerät die Forderung nach innerer Dichtheit (0,05 % vom kvs-Wert). Die Kennzeichnung erfolgt nach DIN EN 14597, jedoch ohne Angabe eines Konformitätszeichens von DIN-CERTCO und Registriernummer.

5) Die Regelung der Trinkwassertemperatur kann bereits durch die sicherheitstechnische Ausstattung gegeben sein.

6) Sofern eine Sicherheitsfunktion nach DIN EN 14597 erforderlich ist, kann ein bereits für die Raumheizung vorhandenes Regelventil (primär Heizungsseite) genutzt werden.

Tabelle 11: Hauszentrale Trinkwassererwärmung Temperaturabsicherung bei direktem Anschluss mit Beimischung

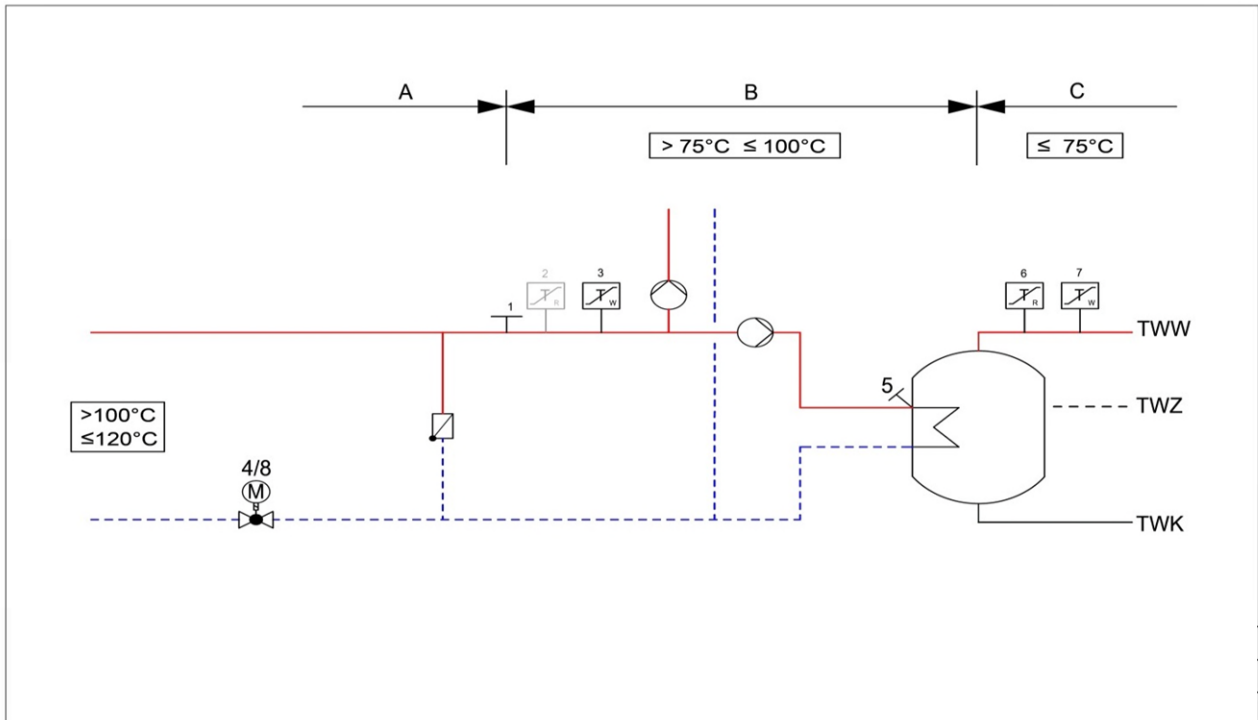


Abbildung zur Tabelle Erforderliche sicherheitstechnische Ausrüstung nach Zeile 2 grau dargestellte
Komponenten nicht erforderlich

Eine Temperaturabsicherung des Trinkwarmwassers ist nicht erforderlich, wenn die höchste Heizmitteltemperatur $\leq 75^\circ\text{C}$ beträgt. Sie ist ebenfalls nicht erforderlich, wenn die höchste Heizmitteltemperatur $\leq 100^\circ\text{C}$ und die maximal zulässige Temperatur in der Hausanlage Trinkwarmwasser $> 75^\circ\text{C}$ beträgt.

Bei einer Heizmitteltemperatur $> 75^\circ\text{C}$ und einer maximal zulässigen Temperatur der Trinkwassererwärmungsanlage von $\leq 75^\circ\text{C}$ ist ein typgeprüfter Temperaturregler (TR) und ein typgeprüfter Schutztemperaturwächter (STW), eingestellt auf die maximal zulässige Hausanlagentemperatur erforderlich. Das Stellgerät muss eine Sicherheitsfunktion aufweisen, d. h. nach DIN EN 14597 geprüft sein.

Bei Heizmitteltemperaturen $> 100^\circ\text{C}$ und $\leq 120^\circ\text{C}$ muss ein typgeprüfter Temperaturregler (TR) eingesetzt werden. Bei einer maximal zulässigen Temperatur der Trinkwassererwärmungsanlage von $\leq 75^\circ\text{C}$ ist zusätzlich ein typgeprüfter Schutztemperaturwächter (STW), eingestellt auf die maximal zulässige Hausanlagentemperatur, erforderlich. Das Stellgerät muss eine Sicherheitsfunktion aufweisen, d. h. nach DIN EN 14597 geprüft sein.

Bei Stellgeräten, die keine Sicherheitsfunktion aufweisen müssen, darf die Leckage Rate den Betrag von 0,05 % vom k_{VS} -Wert nicht übersteigen.

Netzvorlauftemperatur $\theta_{VN \max} > 120^\circ\text{C}$

höchste Netzvorlauftemperatur $\theta_{VN \max}$ A *)	höchste Heizmitteltemperatur $\theta_{VH \max}$ B *)	Zeile für Anordnungsbeispiele	höchstzul. Temperatur in der Hausanlage Trinkwarmwasser $\theta_{VHa \text{ zul}}$ C *)	Heizmittel			Trinkwarmwasser				
				Fühler für Temperaturregelung TF_{VH}	Sicherheitstechnische Ausrüstung		Stellgerät Sicherheitsfunktion nach DIN EN 14597 SF	Fühler für Temperaturregelung $TF_W^{5)}$	Sicherheitstechnische Ausrüstung		Stellgerät Sicherheitsfunktion nach DIN EN 14597 SF
					Temperaturregler $TR_H^{1)}$	Sicherheitstemperturwächter			Temperaturregler $TR_W^{1)}$	Sicherheitstemperturwächter	
1 *)	2 *)	3 *)	4 *)	5 *)	6 *)	7 *)	8 *)				
> 120°C	≤ 75 °C	1	≤ 75 °C	Ja	Ja ⁷⁾	Ja (max θ_{VH})	Ja	Ja	---	---	---
	> 75 °C ≤ 100 °C	2	≤ 75 °C	Ja	Ja ⁷⁾	Ja (max θ_{VH})	Ja	Ja	Ja	Ja (max	Ja ⁶⁾
		3	> 75 °C	Ja	Ja ⁷⁾	Ja (max θ_{VH})	Ja	Ja	---	---	---
	> 100 °C ≤ 120 °C	4	≤ 75 °C	Ja	Ja ⁷⁾	Ja (max θ_{VH})	Ja	Ja	Ja	Ja (max	Ja ⁶⁾
		5	> 75 °C	Ja	Ja ⁷⁾	Ja (max θ_{VH})	Ja	Ja	Ja	---	---
	$\theta_{VN \max}$	6	≤ 75 °C	Ja	---	---	---	Ja	Ja	Ja (max	Ja
		7	> 75 °C	Ja	---	---	---	Ja	Ja	Ja ²⁾ (max 75	Ja ^{2) 4)}

*) Kennzeichnung in Anordnungsbeispielen.

1) Definition nach DIN EN 14597.

2) Nicht erforderlich bei Trinkwassererwärmungsanlagen mit Durchfluss Wassererwärmern, deren primär zur Verfügung gestellter Fernheizwasser-Volumenstrom 2 m³/h nicht überschreitet.

4) In Anlehnung an DIN EN 14597 erfüllt das Stellgerät die Forderung nach innerer Dichtheit (0,05 % vom kvs-Wert). Die Kennzeichnung erfolgt nach DIN EN 14597, jedoch ohne Angabe eines Konformitätszeichens von DIN-CERTCO und Registriernummer.

5) Die Regelung der Trinkwassertemperatur kann bereits durch die sicherheitstechnische Ausstattung gegeben sein.

6) Sofern eine Sicherheitsfunktion nach DIN EN 14597 erforderlich ist, kann ein bereits für die Raumheizung vorhandenes Regelventil (primär Heizungsseite) genutzt werden.

7) Nicht erforderlich bei gleitender oder gleitend-konstanter Temperaturfahrweise des Fernwärmenetzes.

Anmerkung zu Punkt 2) Im Netzgebiet 130°C der MVV Netze GMBH / MVV Energie ist die Sicherheitsfunktion auch bei Anlagen ≤ 2 m³/h vorzusehen.

Tabelle 12: Hauszentrale Trinkwassererwärmung Temperaturabsicherung beim direkten Anschluss mit Beimischregelung

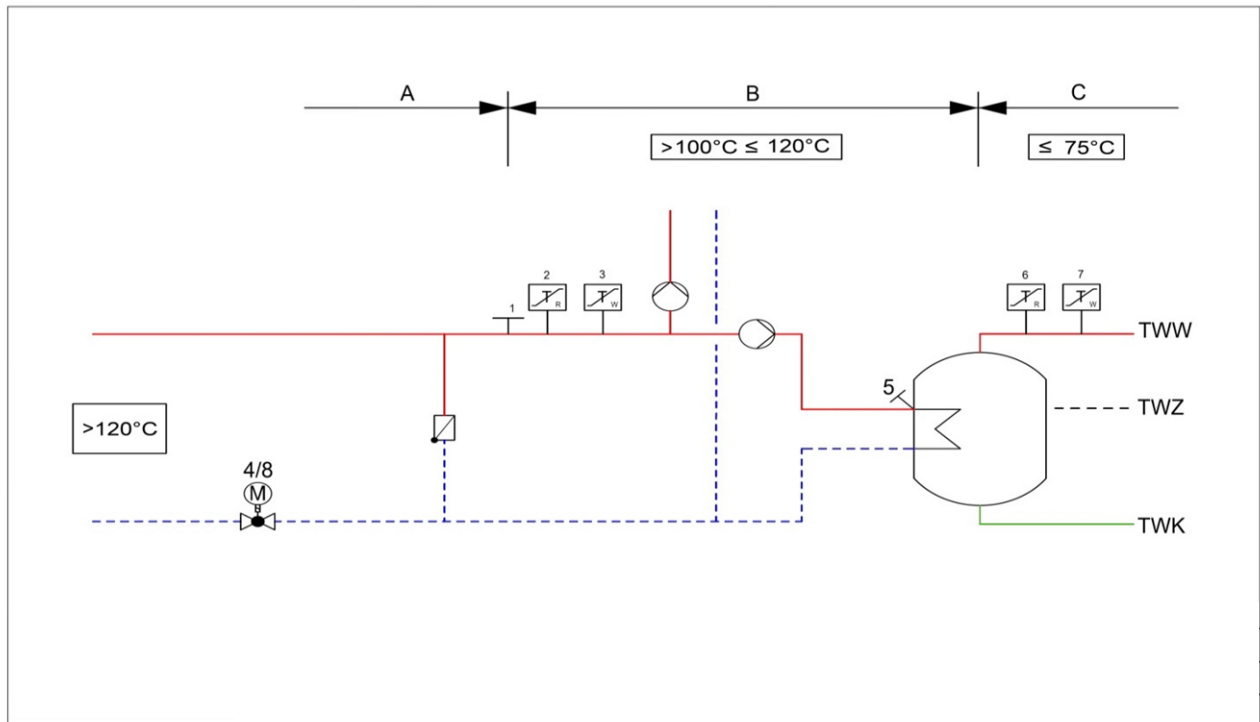


Abbildung zur Tabelle Erforderliche sicherheitstechnische Ausrüstung nach Zeile 4 grau dargestellte Komponenten nicht erforderlich Bild

Eine Temperaturabsicherung des Trinkwarmwassers ist nicht erforderlich, wenn die maximale Heizmitteltemperatur $\leq 75^\circ\text{C}$ beträgt. Sie ist ebenfalls nicht erforderlich, wenn die maximale Heizmitteltemperatur $\leq 100^\circ\text{C}$ und die maximal zulässige Temperatur in der Hausanlage Trinkwarmwasser $> 75^\circ\text{C}$ beträgt.


Bei einer Heizmitteltemperatur $> 75^\circ\text{C}$ und einer maximal zulässigen Temperatur der Trinkwassererwärmungsanlage von $\leq 75^\circ\text{C}$ ist ein typgeprüfter Temperaturregler (TR) und ein typgeprüfter Schutztemperaturwächter (STW), eingestellt auf die maximal zulässige Hausanlagentemperatur, erforderlich. Das Stellgerät muss eine Sicherheitsfunktion aufweisen, d. h. nach DIN EN 14597 geprüft sein.

Bei Heizmitteltemperaturen $> 100^\circ\text{C}$ und $\leq 120^\circ\text{C}$ muss ein typgeprüfter Temperaturregler (TR) eingesetzt werden. Bei einer maximal zulässigen Temperatur der Trinkwassererwärmungsanlage von $\leq 75^\circ\text{C}$ ist zusätzlich ein typgeprüfter Schutztemperaturwächter (STW), eingestellt auf die maximal zulässige Hausanlagentemperatur, erforderlich. Das Stellgerät muss eine Sicherheitsfunktion aufweisen, d. h. nach DIN EN 14597 geprüft sein.

Bei Heizmitteltemperaturen $> 120^\circ\text{C}$ muss ein typgeprüfter Temperaturregler (TR) und ein typgeprüfter Schutztemperaturwächter (STW), auf maximal 75°C eingestellt, vorgesehen werden. Das Stellgerät muss eine Sicherheitsfunktion aufweisen, d. h. nach DIN EN 14597 geprüft sein.

Bei Stellgeräten, die keine Sicherheitsfunktion aufweisen müssen, darf die Leakage Rate den Betrag von 0,05 % vom k_{VS} -Wert nicht übersteigen.

10.5.3 Rücklauftemperaturbegrenzung

 Anmerkungen zur Hygiene

Die Vor- und Rücklauftemperaturen des Heizmittels, mit denen eine Trinkwassererwärmungsanlage – unabhängig von ihrer Beheizungsart – betrieben wird, sind nur in Grenzen frei wählbar. In erster Linie müssen sie den eigentlichen Zweck der Anlage, dem Erwärmen von Trinkwasser auf eine vom Verbraucher vorgegebenen Temperatur, ermöglichen. Neben dieser grundsätzlichen Anforderung an die Funktionstüchtigkeit haben die Heizmitteltemperaturen ebenfalls Auswirkungen auf,

- ▶ die Hygiene der Anlage (Legionellen, siehe auch Kapitel 9.6 / 12.3 Hausanlage Trinkwassererwärmung),
- ▶ die Betriebssicherheit der Anlage (Verbrühungsgefahr)
- ▶ die Wirtschaftlichkeit der Anlage (umzuwälzender Volumenstrom)
- ▶ die Langlebigkeit der Anlage (Ausfällen von Härtebildnern)

Die Heizmitteltemperaturen beeinflussen die genannten Punkte unter Umständen gegenteilig, so dass die gewählten Parameter häufig einen Kompromiss darstellen müssen.

Die Anforderungen an die hygienischen Verhältnisse werden in einem hohen Maß vom DVGW- Arbeitsblatt W 551 reglementiert. Nach dieser Technischen Regel muss bei einem bestimmungsgemäßen Betrieb das erwärmte Trinkwasser am Austritt des Erwärmers eine Temperatur von mindestens 60°C aufweisen.

Im Aufheizbetrieb wird kaltes Trinkwasser durch das Heizmittel auf die gewünschte Temperatur erwärmt. Da bei diesem Vorgang das Heizmittel immer gegen kaltes Trinkwasser (mit beispielsweise 10°C) abgekühlt wird, können gewünschte niedrige Rücklauftemperaturen sicher erreicht werden. Dazu ist lediglich eine korrekte Dimensionierung der wärmeübertragenden Flächen erforderlich.

Im Nachheizbetrieb beeinflusst die Forderung nach einer Trinkwarmwassertemperatur von mindestens 60°C die erreichbare niedrige Rücklauftemperatur des Heizmittels aber negativ. Bei dieser Betriebsart wird bereits erwärmtes Trinkwasser, das durch Auskühlverluste des Speichers (und eventuell des Zirkulationssystems) auf eine Temperatur unterhalb der geforderten 60°C abgekühlt ist, erneut aufgeheizt. Dabei stellt das abgekühlte Trinkwasser (mit beispielsweise 55°C) die kalte Seite des Vorgangs der Wärmeübertragung dar und es ist folglich keine Rücklauftemperatur erreichbar, die unterhalb der Temperatur des wieder aufzuheizenden Trinkwassers liegt.

Sollen Trinkwassererwärmungsanlagen mit Einrichtungen zur Rücklauftemperaturbegrenzung (so genannte Rücklauftemperaturbegrenzer, RTB) versehen werden (z.B., um aus deren Ansprechen auf eine verkalkte Heizfläche zu schließen), so muss deren Sollwert mindestens 65°C betragen

Technische Einrichtungen zur Begrenzung der Rücklauftemperatur dürfen bei ihrem Ansprechen nicht zu einem Stillstand der gesamten Hausanlage führen. Dies wird durch separate Begrenzungseinrichtungen für die vorhandenen Hausanlagenbereiche (z. B. statische Heizung und Trinkwassererwärmungsanlage) erreicht; zentral wirkende Begrenzungseinrichtungen sind zu vermeiden.

- ▶ Es ist zwingend eine Rücklauftemperaturbegrenzung vorzusehen.

Bei Trinkwassererwärmungsanlagen, die mit einer maximalen Rücklauftemperatur des Fernheizwassers von 50°C betrieben werden, sind die DVGW-Arbeitsblätter W 551 und W 553 in besonderer Weise zu beachten.

Das DVGW-Arbeitsblatt 551 gibt die Temperatur am Austritt des Trinkwassererwärmers mit 60°C an. Die Temperatur des Zirkulationswassers darf am Eintritt in den Trinkwassererwärmer 55°C nicht unterschreiten.

Die im Datenblatt angegebene maximale bzw. vertraglich vereinbarte Rücklauftemperatur darf nicht überschritten werden.

Die Rücklauftemperaturbegrenzung erfolgt normalerweise über die witterungsgeführte Regelung oder in Ausnahmefällen über ein separates Stellglied.

Sind für Raumheizung und Trinkwassererwärmung Begrenzungseinrichtungen notwendig und unterschiedliche Rücklauftemperaturwerte gemäß Datenblatt einzuhalten, so ist für den ordnungsgemäßen Betrieb der Anlagen eine Umschaltmöglichkeit des Begrenzungswertes vorzusehen.

Die Rücklauftemperaturbegrenzung kann sowohl auf das Stellgerät der Temperaturregelung wirken als auch durch ein separates Stellgerät erfolgen.

Der Fühler zur Erfassung der Rücklauftemperatur ist im oder möglichst dicht am Wärmeübertrager anzuordnen, um Temperaturänderungen schnell zu erfassen.

Die im Datenblatt angegebene maximale bzw. vertraglich vereinbarte Rücklauftemperatur darf nicht überschritten werden.

Die Einhaltung der Rücklauftemperatur ist durch den Aufbau und die Betriebsweise der Trinkwassererwärmungsanlage sicherzustellen.

Die Rücklauftemperaturbegrenzung kann sowohl auf das Stellgerät der Temperaturregelung wirken als auch durch ein separates Stellgerät erfolgen.

Der Fühler zur Erfassung der Rücklauftemperatur ist im oder möglichst dicht am Wärmeübertrager anzuordnen, um Temperaturänderungen schnell zu erfassen.

10.5.4 Volumenstrom

In der Hauszentrale werden sowohl der Fernheizwasser- als auch der Heizmittel- und Warmwasser-Volumenstrom je Regelkreis der Hausanlage dem Bedarf angepasst.

Der Fernheizwasser-Volumenstrom ist abhängig von der erforderlichen Leistung der Wassererwärmer und dem nutzbaren Wärmeinhalt des Fernheizwassers bei der niedrigsten Netzvorlauftemperatur gemäß Datenblatt.

Die Volumenströme müssen einstellbar und möglichst ablesbar sein. Hierzu sind Durchflussanzeiger mit Einstelldrossel oder Regulierventile mit Differenzdruckmessstutzen geeignet.

Beim Speicherladesystem ist der Ladevolumenstrom auf die Auslegungsleistung des Wärmeübertragers bei der niedrigsten Heizmitteltemperatur (Netzvorlauftemperatur) unter Berücksichtigung der Ladezeit einzustellen und zu begrenzen.

Beim Durchflusswassererwärmer ist der Warmwasserdurchfluss auf die Auslegungsleistung des Wärmeübertragers bei der niedrigsten Heizmitteltemperatur (Netzvorlauftemperatur) einzustellen und zu begrenzen.

Die Umwälzpumpe für das Heizmittel sowie die ggf. vorhandene Speicherladepumpe sind entsprechend den hydraulischen Belangen auszulegen und muss der europäischen Verordnung zur Effizienzverbesserung (energy-related products, ErP) entsprechen.

10.5.5 Druckabsicherung

Eine Druckabsicherung nach DIN 4747-1 ist erforderlich, wenn der maximale Netzdruck größer ist als der maximal zulässige Druck in der Trinkwassererwärmungsanlage.

Sofern die Druckabsicherung nicht in der Übergabestation erfolgen kann, ist diese in der Hauszentrale vorzunehmen.

10.5.6 Werkstoffe und Verbindungselemente

Die Auswahl der Werkstoffe, für die vom Fernheizwasser durchflossenen Anlagenteile ist, die AGFW FW 531 zu beachten. Die zur Verwendung kommenden Verbindungselemente und Dichtungen müssen für die Betriebsbedingungen bzgl. Druck und Temperatur der einzelnen Netzgebiete sowie für Fernheizwasserqualität geeignet sein.

Nicht behandelt werden die statischen Aspekte der Rohrverlegung. Hierfür sind die einschlägigen Vorgaben des AGFW-Regelwerks sinngemäß anzuwenden. Weiterhin sind die Normung und die geltenden Regeln der Technik diesbezüglich zu beachten.

In den im Anhang befindlichen Tabelle 13 und Tabelle 14 sind die Anforderungen an Rohre, Form- und Verbindungsstücke aus Stahl und Kupfer, sowie Armaturen- und Pumpengehäuse aus Gusseisen/Stahlguss definiert. Darüber hinaus werden die Verbindungstechniken und Anforderungen an das Personal beschrieben.

Des Weiteren ist zu beachten:

- ▶ Es sind flachdichtende Verbindungen einzusetzen.
- ▶ Dichtmittel müssen den chemischen und physikalischen Parametern des Fernheizwassers genügen.
- ▶ VDI 2035-1 und -2 sind zu beachten.
- ▶ Andere Werkstoffe als die in den Tabellen genannten (z. B. Edelstahl), dürfen nur mit entsprechenden Nachweisen verwendet werden.
- ▶ Beim Einsatz von Pressfittings ist AGFW FW 524 zu beachten.
- ▶ Für von Fernheizwasser durchflossene Anlagenteile sind Kunststoffe nicht zugelassen.

Die Auswahl der Werkstoffe für die Trinkwassererwärmungsanlage ist nach DIN 4753 und DIN 1988 sowie den einschlägigen DVGW-Vorschriften vorzunehmen. Es dürfen nur Materialien und Geräte verwendet werden, die entsprechend der anerkannten Regeln der Technik beschaffen sind. Das Zeichen einer anerkannten Prüfstelle (zum Beispiel DIN-DVGW, DVGW- oder GS-Zeichen) bekundet, dass diese Voraussetzungen erfüllt sind. Zur Vermeidung von Korrosionsschäden ist bei Mischinstallationen auf geeignete Werkstoffpaarungen zu achten.

10.5.7 Sonstiges

Die Energieeinsparverordnung, die Druckgeräterichtlinie und die Betriebssicherheitsverordnung sind zu beachten.

Die Inbetriebnahme der Hauszentrale darf nur in Anwesenheit eines Beauftragten des FVU erfolgen.

Nicht zugelassen sind:

- ▶ Hydraulische Kurzschlüsse zwischen Vor- und Rücklauf.
- ▶ Automatische Be- und Entlüftungen.
- ▶ Gummikompensatoren.
- ▶ Hydraulische Weichen, hier ist gegebenenfalls Rücksprache mit dem FVU zu halten.

10.5.8 Wärmeübertrager

Primärseitig müssen die Wärmeübertrager für die max. Drücke und Temperaturen des Fernwärmenetzes (gem. Datenblatt) geeignet sein.

Sekundärseitig sind die max. Druck- und Temperaturverhältnisse der Trinkwassererwärmungsanlage maßgebend.

Die thermische Auslegung hat so zu erfolgen, dass bei der niedrigsten Vorlauftemperatur des Heizmittels sowie der höchst zulässigen Rücklauftemperatur gem. Datenblatt die gewünschte Warmwassertemperatur und die erforderliche Leistung erreicht werden.

10.6 Thermische Verminderung des Legionellenwachstums (DVGW- Arbeitsblatt W 551)

Legionellen sind Bakterien, die natürlicher Bestandteil des Trinkwassers sind und sich bei Wassertemperaturen zwischen 30°C und 45°C verstärkt vermehren. Werden diese Bakterien mit dem Wassernebel eingeatmet und gelangen so in die Lunge, können sie bei immungeschwächten Personen zu einer starken Gesundheitsgefährdung führen.

Die Vermehrung wird begünstigt durch ruhende Wässer sowie Ablagerungen. Zur Vermeidung der Legionellen Vermehrung sind die DVGW-Arbeitsblätter W 551, W 553 und AGFW FW 526 zu beachten.

Folgende Hinweise sollten beachtet werden:

- ▶ Speicher mit Toträumen oder gering durchströmten Bereichen sind nicht einzusetzen.
- ▶ Speicher sind auf Verschmutzung und Verkeimung zu prüfen.
- ▶ Speicher sind jährlich zu reinigen.
- ▶ Die Funktion der Zirkulation bzw. der elektrischen Begleitheizung ist ständig zu überwachen, um unzulässige Abkühlung auch in wenig genutzten Leitungen zu verhindern.
- ▶ Wenig genutzte Duschen sollten vor Benutzung mit maximal möglicher Zapftemperatur durchgespült werden.

10.7 Zirkulation

Die Einhaltung einer konstanten Trinkwarmwassertemperatur an den Zapfstellen kann durch ein Zirkulationssystem mit Umwälzpumpe oder eine elektrische Begleitheizung der Trinkwarmwasserleitung realisiert werden. Für die Auslegung des Zirkulationssystems sind die DIN 1988 und das DVGW-Arbeitsblatt W 553 maßgebend.

Die Einstellung des Zirkulationsvolumenstroms ist mittels Strangregulierventilen oder selbsttätig regelnden Zirkulationsregulierventilen durchzuführen. Die Einstellung ist zu dokumentieren. Eine Strangabspernung ist separat vorzunehmen und darf die Einregulierung nicht verändern.

11 Hausanlage – Raumheizung

Die Hausanlage Raumheizung besteht aus dem Rohrleitungssystem nach der Hauszentrale, den Heizflächen sowie den zugehörigen Absperr-, Regel-, Sicherheits- und Steuereinrichtungen.

11.1 Indirekter Anschluss

Nachfolgende Erläuterungen gelten für Anlagen, bei denen das Heizmittel der Hausanlage durch einen oder mehrere Wärmeübertrager vom Fernwärmenetz getrennt ist.

Beim indirekten Anschluss unterliegen alle Anlagenteile den Betriebsbedingungen der Hausanlage. Sie müssen für die gewählten Druck- und Temperaturwerte geeignet sein. Beim indirekten Anschluss unterliegen alle Anlagenteile den Betriebsbedingungen der Hausanlage. Sie müssen für die gewählten Druck- und Temperaturwerte geeignet sein.

11.2 Temperaturregelung

Alle Heizflächen sind gemäß Energieeinsparverordnung (EnEV) mit selbsttätig wirkenden Einrichtungen (z. B. Thermostatventile bestehend aus Stellantrieb und Stellgerät) zur raumweiten Temperaturregelung auszurüsten.

Es sind Thermostatventile nach den Anforderungen des AGFW-Arbeitsblattes FW 507 zu verwenden.

Die Einhaltung der Rücklauftemperatur ist durch den Aufbau und die Betriebsweise der Hausanlage sicherzustellen. Gegebenenfalls ist eine Rücklauftemperaturbegrenzung vorzusehen.

Jeder Heizkreis sollte mit einer eigenen Rücklauftemperaturbegrenzung ausgerüstet werden.

11.3 Hydraulischer Abgleich

Um eine einwandfreie Wärmeverteilung in der Hausanlage zu gewährleisten, ist ein hydraulischer Abgleich nach VOB Teil C / DIN 18380 vorzunehmen.

Es sind Stellgeräte (z. B. Thermostatventile gemäß AGFW-Arbeitsblatt FW 507) mit Voreinstellmöglichkeit (**Feinstregulierventile**) einzusetzen.

Die Voreinstellung sollte nach dem Spülen der Anlage erfolgen.

Bei Stellgeräten ohne Voreinstellmöglichkeit (z. B. bei Anschluss von Altanlagen) sind diese gegen solche mit Voreinstellmöglichkeit auszutauschen.

Alternativ können im Rücklauf Verschraubungen mit reproduzierbarer Voreinstellmöglichkeit nachgerüstet werden. Für die Dimensionierung und notwendige Voreinstellung der Stellgeräte sind der zugehörige Volumenstrom und Differenzdruck maßgebend.

Es ist darauf zu achten, dass die Ventilautorität mindestens 50 % beträgt.

Bei Veränderungen der Voreinstellung am Thermostatventil, oder bei Umregulierung auf eine andere Temperaturspreizung (z.B. bei Umstellungen) ist dem FVU eine neue Heizflächenzusammenstellung mit den entsprechenden Voreinstellwerten zu zusenden-

Es ist sicherzustellen, dass der Differenzdruck am Stellgerät (z. B. Thermostatventil) den vom Hersteller für geräuscharmen Betrieb zugelassenen Wert nicht übersteigt.

Die Stellantriebe der Stellgeräte müssen gegen den anstehenden Differenzdruck schließen können.

Je nach anstehendem Differenzdruck kann abschnittsweise eine Differenzdruckbegrenzung (Strangregulierung) erforderlich werden.

Die Umwälzpumpe für das Heizmittel je Regelkreis ist entsprechend den hydraulischen Belangen auszulegen und muss der europäischen Verordnung zur Effizienzverbesserung (energy-related products, ErP) entsprechen.

11.4 Rohrleitungssysteme und Verlegeverfahren

Neuanlagen sind grundsätzlich im Zweileitersystem auszuführen.

! *Der Anschluss von Einrohrsystemen an das Fernwärmenetz ist nur in Ausnahmefällen nach vorheriger Zustimmung durch das FVU möglich.*

Bei der Einreichung der Unterlagen ist stets anzugeben, dass es sich bei der Heizungsanlage um ein Einrohrsystem handelt.

Mit der technischen Abteilung ist, nach der Freigabe durch den Vertrieb (MVV Energie, VV.P) und den Netzbetrieb, zu klären, mit welcher Systemtemperaturen die Anlage betrieben wird.

Als Erfahrungswert empfiehlt sich die Sekundärspreizung von 80 / 70°C. Hieraus ergibt sich eine technisch / kaufmännische Wassermenge, bei der der Kunde technisch auf z. B. 70°C berechnet wird und kaufmännisch auf 50°C Rücklauftemperatur.

Sollte sich auf Grund der technisch berechneten Wassermenge herausstellen, dass die zu übertragende Leistung zu Netzproblemen (hydraulischer Art) im Verteilnetz des FVU führt, kann das FVU die Versorgung des Einrohrsystems ablehnen.

Kurzschluss- oder Überströmleitungen zwischen Vor- und Rücklauf sind nicht zugelassen.

Wärmedehnungskompensation und ggf. erforderliche Festpunktkonstruktionen sind unter Beachtung der Temperaturen in der Hausanlage auszulegen und so auszuführen, dass möglichst nur geringe Kräfte auf die Hausstation übertragen werden.

Für die Wärmedämmung von Rohrleitungen und Armaturen gelten die Dämmschichtdicken der Energieeinsparverordnung (EnEV).

Rohrleitungen, Armaturen und Pumpen sind so zu dimensionieren, dass die Anforderungen des Schallschutzes im Hochbau (DIN 4109) eingehalten werden.

Beim Einsatz von Kunststoffrohren in der Hausanlage müssen diese wegen möglicher Sauerstoffdiffusion über einen zusätzlichen Wärmeübertrager eingebunden sein.

11.5 Heizflächen

Die Wärmeleistung der Heizflächen ist gemäß DIN EN 442 in Abhängigkeit von den gewählten Heizmittel- und Raumtemperaturen zu bestimmen. Bei Neuanlagen ist zu beachten, dass die max. Anlagenrücklaufemperatur um die Grädigkeit des Wärmeübertragers kleiner gewählt werden muss als die max. zulässige Rücklaufemperatur gemäß Datenblatt.

❗ *Rücklaufemperatur sekundär $\leq 45^{\circ}\text{C}$.*

Einlagige Konvektoren oder Heizflächen mit ähnlicher Betriebscharakteristik sollten möglichst nicht eingesetzt werden.

❗ *Einlagige Konvektoren sollten nicht angeschlossen werden. Infolge der großen Temperaturspreizung ergibt sich ein hohes Temperaturgefälle längs des Konvektors, sodass eine gleichmäßige Abschirmung kalter Flächen verhindert wird. Mehrlagige Konvektoren sind einsetzbar. Es ist jedoch zu beachten, dass Konvektoren in ihrer Leistungsabgabe bei sich ändernden Systemtemperaturen anders reagieren als andere Heizflächen.*

Der Anschluss von Flächenheizsystemen ist dem FVU bekannt zu geben.

Beim Einsatz von Heizflächen aus Aluminiumlegierungen darf aus Korrosionsschutzgründen der pH-Wert des Heizmittels 8,5 nicht überschreiten. Daher dürfen diese Anlagen nicht mit Fernheizwasser betrieben werden.

11.6 Armaturen / Druckhaltung

Die Armaturen und insbesondere deren Dichtungssysteme müssen für die Betriebsbedingungen der Hausanlage hinsichtlich Druck, Temperatur und Wasserqualität geeignet sein.

Es sind möglichst Armaturen mit flachdichtenden Verschraubungen oder Flansche in DIN- Baulängen einzusetzen.

Nicht zugelassen sind:

- ▶ Überströmventile zwischen Vor- und Rücklauf.
- ▶ Umschalt-, Bypass- oder Mischventile, die Vorlaufwasser ungenutzt in den Rücklauf abströmen lassen.
- ▶ Kurzschluss- oder Überströmlösungen zwischen Vor- und Rücklauf.
- ▶ hydraulische Weichen, hier ist gegebenenfalls Rücksprache mit dem FVU zu halten.

Hausanlagen sind mit Füll-, Entleerungs- und Entlüftungsarmaturen auszurüsten. Diese müssen durch Kappen oder Stopfen fest verschlossen sein.

Bei größeren Anlagen ist es empfehlenswert, in die Verteilungsstränge im Vor- und Rücklauf Strangreguliertventile mit Entleerung einzubauen, im Rücklauf mit reproduzierbarer Voreinstellung. Eine strangweise Differenzdruckregelung ist zu bevorzugen.

Ausdehnungsgefäße müssen so mit dem Wärmeübertrager verbunden sein, dass ein unbeabsichtigtes Absperren ausgeschlossen ist.

11.7 Werkstoffe und Verbindungselemente

Für die Auswahl der Werkstoffe, Verbindungselemente und Bauteile sind die Druck- und Temperaturverhältnisse sowie die Wasserqualität der Hausanlage maßgebend.

Führungsgrößen der Vorgaben sind Systemdruck und -temperatur.

Nicht behandelt werden die statischen Aspekte der Rohrverlegung. Hierfür sind die einschlägigen Vorgaben des AGFW-Regelwerks sinngemäß anzuwenden.

In Tabelle 13 und Tabelle 14 sind die Anforderungen an Rohre, Form- und Verbindungsstücke aus Stahl und Kupfer, sowie Armaturen- und Pumpengehäuse aus Gusseisen / Stahlguss definiert. Darüber hinaus werden die Verbindungstechniken und Anforderungen an das Personal beschrieben.

Des Weiteren ist zu beachten:

- ▶ Die zur Verwendung kommenden Verbindungselemente und Dichtungen müssen für die Betriebsbedingungen bezüglich Druck, Temperatur und Wasserqualität (siehe AGFW FW 510) geeignet sein.
- ▶ Dichtmittel müssen den chemischen und physikalischen Parametern des Fernheizwassers genügen.
- ▶ VDI 2035-1 und -2 sind zu beachten.
- ▶ Es sind möglichst flachdichtende Verbindungen einzusetzen. Konische Verschraubungen sind nicht zugelassen.
- ▶ Für metallisch dichtende Schneidringverschraubungen muss die Eignung für Druck und Temperatur nachgewiesen werden.
- ▶ Beim Einsatz von Pressfittings ist AGFW FW 524 zu beachten.
- ▶ Für von Fernheizwasser durchflossene Anlagenteile sind Kunststoffe nicht zugelassen.
- ▶ Konische Verschraubungen sind nicht zugelassen.

Andere Werkstoffe als die in den Tabellen genannten (z. B. Edelstahl), dürfen nur mit entsprechenden Nachweisen verwendet werden.

11.8 Druckprobe

Die Hausanlage ist vor Anschluss an die Hauszentrale mit Kaltwasser zu spülen. Die Druckfestigkeit der anzuschließenden Hausanlage ist durch einen Druckprobe nach VOB Teil C / DIN 18380, gemessen am tiefsten Punkt der Hausanlage nachzuweisen.

Die Spülung der Hausanlage und die Durchführung der Druckprobe sind zu dokumentieren, dem FVU anzuzeigen und die Durchführung ist zu bestätigen.

11.9 Inbetriebnahme

Die Inbetriebnahme der Hausanlage darf nur in Anwesenheit eines Beauftragten des FVU erfolgen.

Eine Entnahme von Fernheizwasser zum Füllen / Nachfüllen der Hausanlage ist zulässig.

Zur Inbetriebnahme kann die Anlage mit Fernheizwasser gefüllt werden, oder einem anderem entsprechend aufbereitetem Wasser. Das Befüllen der Hausanlage mittels Frischwasser, ist zum Schutz des Plattenwärmetauschers (PWT) zu vermeiden.

12 Hausanlage – Raumluftheizung (RLH)

Die Hausanlage-Raumluftheizung besteht aus dem Rohrleitungssystem ab Hauszentrale, den Heizflächen (Luftheizregistern) ggf. dem Luftkanalsystem, sowie den zugehörigen Absperr-, Regel- und Steuereinrichtungen. Wegen den vielfältigen Schaltungsvarianten bei Planung und Betrieb dieser Anlagen sind die Entwürfe rechtzeitig mit dem FVU abzustimmen.

12.1 Indirekter Anschluss

Nachfolgende Erläuterungen gelten für Anlagen, bei denen das Heizmittel der Hausanlage durch einen oder mehrere Wärmeübertrager vom Fernwärmenetz getrennt ist.

Beim indirekten Anschluss unterliegen alle Anlagenteile den Betriebsbedingungen der Hausanlage. Sie müssen für die gewählten Druck- und Temperaturwerte geeignet sein.

12.2 Temperaturregelung

Alle Luftheizregister sind einzeln oder im Ausnahmefall gruppenweise mit Regeleinrichtungen zu versehen.

Als Regelgröße können Raum-, Zu- oder Ablufttemperatur dienen. Die Regeleinrichtungen der sekundärseitig an den Wärmeübertrager angeschlossenen RLH-Anlagen müssen eine Bedarfsaufschaltung auf die primärseitig angeordnete Heizmitteltemperaturregelung haben.

Als Stellgeräte können Durchgangs- oder Dreibegeventile verwendet werden.

Zur Dimensionierung der Stellgeräte je RLH-Anlage sind der erforderliche Heizmittel-Volumenstrom und der am Einbauort aus der Hauszentrale zur Verfügung stehende Differenzdruck maßgebend. Dabei soll der Druckverlust des geöffneten Stellgerätes mindestens 50% des min. Differenzdruckes betragen.

Ist in der Hauszentrale eine Umwälzpumpe für das Heizmittel installiert, so müssen die Antriebe der Stellgeräte gegen den max. anstehenden Differenzdruck schließen können.

Auf Grund der kurzen Reaktionszeiten bei RLH-Anlagen sollten zur Vermeidung von Zugscheinungen sehr langsam wirkende Stellantriebe wie z. B. Thermoantriebe nicht eingesetzt werden.

Um ein einwandfreies Arbeiten der Temperaturregeleinrichtung zu gewährleisten, ist ein hydraulischer Abgleich nach VOB Teil C / DIN 18380 vorzunehmen.

12.3 Temperatur- und Frostschutzabsicherung

Alle Heizregister sind nach Energieeinsparverordnung (EnEV) mit einer Temperaturregelung (bestehend aus Stellantrieb und Stellgerät) auszurüsten. Die Absicherung der Heizmitteltemperatur erfolgt in der Hauszentrale.

Die Einhaltung der Rücklaufftemperatur ist durch den Aufbau und die Betriebsweise der Hausanlage sicherzustellen. Es ist eine Rücklaufftemperaturbegrenzung in den einzelnen Gruppen vorzusehen.

Die Rücklaufftemperaturbegrenzung kann sowohl auf das Stellgerät der Lufttemperaturregelung wirken als auch durch ein separates Stellgerät erfolgen.

Für Luftheizregister, die mit Außenluft beaufschlagt werden, ist eine Frostschutzschaltung vorzusehen. Zusätzlich ist eine Anfahrschaltung zu empfehlen, wenn längere Leitungswege zwischen Hauszentrale und Heizregister unvermeidbar sind. Eine ggf. vorhandene Rücklaufftemperaturbegrenzung muss sowohl bei der Frostschutz- als auch bei der Anfahrschaltung wirksam sein.

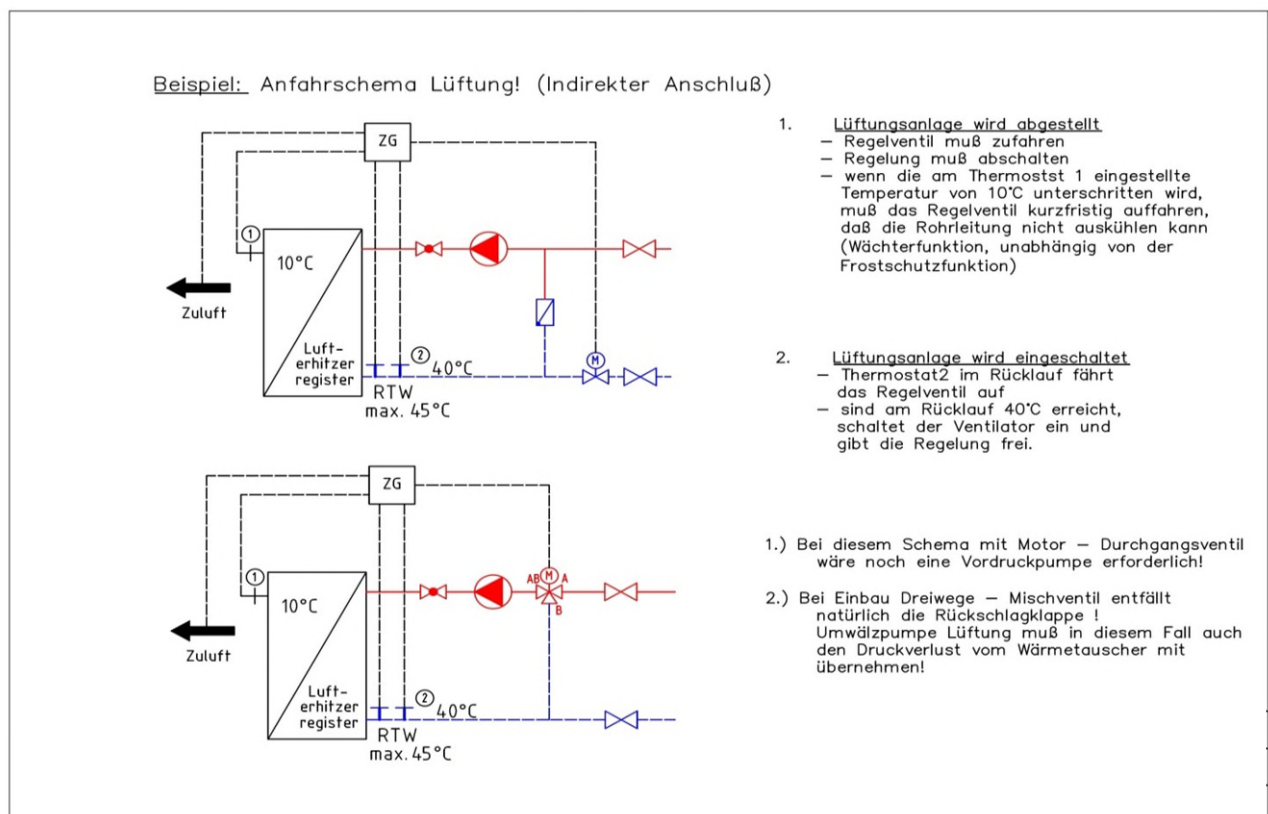


Bild Anfahrschaltung Luftheizregister

12.4 Hydraulischer Abgleich

Um eine einwandfreie Wärmeverteilung in der Hausanlage (RLT) zu gewährleisten, ist ein hydraulischer Abgleich nach VOB Teil C / DIN 18380 vorzunehmen.

Für die Dimensionierung und notwendige Voreinstellung der Stellgeräte sind der zugehörige Volumenstrom und Differenzdruck maßgebend.

Die Ventilautorität soll mindestens 50 % betragen.

Es ist sicherzustellen, dass der Differenzdruck am Stellgerät den vom Hersteller für geräusch-armen Betrieb zugelassenen Wert nicht übersteigt. Die Stellantriebe der Stellgeräte müssen gegen den anstehenden Differenzdruck schließen können.

Je nach anstehendem Differenzdruck kann abschnittsweise eine Differenzdruckbegrenzung (Strangregulierung) erforderlich werden. Eine strangweise Differenzdruckregelung ist zu bevorzugen.

Der in der Hausstation bereitgestellte Fernheizwasser-Volumenstrom wird durch die Stellgeräte der Regeleinrichtungen dem Bedarf der einzelnen Anlagen angepasst.

Zur Vermeidung des Einfrierens bei mit Außenluft beaufschlagten Luftheizregistern sollten diese stets mit konstantem Heizflächen-Volumenstrom betrieben werden.

Je nach anstehendem Differenzdruck kann abschnittsweise eine Differenzdruckbegrenzung (Strangregulierung) erforderlich werden. Eine strangweise Differenzdruckregelung ist zu bevorzugen.

Die Umwälzpumpe für den Heizflächen-Volumenstrom je Regelkreis ist entsprechend den hydraulischen Belangen auszulegen und muss der europäischen Verordnung zur Effizienzverbesserung (energy-related products, ErP) entsprechen.

Es ist sicherzustellen, dass der Heizflächen-Volumenstrom je Luftheizregister bei Abschaltung des Ventilators unterbrochen wird.

Parallel angeschlossene Luftheizregister ohne eigene Regeleinrichtung sind zu vermeiden. In Ausnahmefällen ist zumindest der Anschluss nach dem Tichelmann-System vorzusehen.

12.5 Rohrleitungssysteme und Verlegeverfahren

Wärmedehnungskompensation und ggf. erforderliche Festpunktkonstruktionen sind unter Beachtung der Temperaturen in der Hausanlage auszulegen und so auszuführen, dass möglichst nur geringe Kräfte auf die Hausstation übertragen werden.

Für die Wärmedämmung von Rohrleitungen und Armaturen gelten die Dämmschichtdicken der Energieeinsparverordnung.

Rohrleitungen, Armaturen und Pumpen sind so zu dimensionieren, dass die Anforderungen des Schallschutzes im Hochbau (DIN 4109) eingehalten werden.

Kurzschluss- oder Überströmleitungen zwischen Vor- und Rücklauf sind nicht zugelassen.

Wärmedehnungskompensation und ggf. erforderliche Festpunktkonstruktionen sind unter Beachtung der Auslegungstemperaturen in der Hausanlage auszulegen und auszuführen.

Für die Wärmedämmung von Rohrleitungen und Armaturen gilt die Energieeinsparverordnung.

12.6 Heizregister

Die Wärmeleistung der Heizregister ist in Abhängigkeit von den gewählten Heizmittel- und Raumtemperaturen zu bestimmen. Bei Neuanlagen darf höchstens die maximal zulässige Rücklauf-temperatur abzüglich der Grädigkeit des Wärmeübertragers in die Berechnung eingesetzt werden.

❗ Rücklauftemperatur sekundär $\leq 45^{\circ}\text{C}$.

12.7 Armaturen

Die Armaturen und insbesondere deren Dichtungssysteme müssen für die Betriebsbedingungen der Hausanlage hinsichtlich Druck, Temperatur und Wasserqualität geeignet sein.

Es sind möglichst Armaturen mit flachdichtenden Verschraubungen oder Flansche in DIN- Bau-
längen einzusetzen.

Nicht zugelassen sind:

- ▶ Überströmventile zwischen Vor- und Rücklauf.
- ▶ Umschalt-, Bypass- oder Mischventile, die Vorlaufwasser ungenutzt in den Rücklauf abströmen lassen.
- ▶ Kurzschluss- oder Überströmleitungen zwischen Vor- und Rücklauf.
- ▶ hydraulische Weichen, hier ist gegebenenfalls Rücksprache mit dem FVU zu halten.

Hausanlagen sind mit Füll-, Entleerungs- und Entlüftungsarmaturen auszurüsten. Diese müssen durch Kappen oder Stopfen fest verschlossen sein.

Bei größeren Anlagen ist es empfehlenswert, in die Verteilungsstränge im Vor- und Rücklauf Strangreguliertventile mit Entleerung einzubauen, im Rücklauf mit reproduzierbarer Voreinstellung. Eine strangweise Differenzdruckregelung ist zu bevorzugen.

Ausdehnungsgefäße müssen so mit dem Wärmeübertrager verbunden sein, dass ein unbeabsichtigtes Absperren ausgeschlossen ist.

12.8 Werkstoffe und Verbindungselemente

Für die Auswahl der Werkstoffe, Verbindungselemente und Bauteile sind die Druck- und Temperaturverhältnisse sowie die Wasserqualität der Hausanlage maßgebend.

Führungsgrößen der Vorgaben sind Systemdruck und -temperatur.

Nicht behandelt werden die statischen Aspekte der Rohrverlegung. Hierfür sind die einschlägigen Vorgaben des AGFW-Regelwerks sinngemäß anzuwenden.

In Tabelle 13 und Tabelle 14 sind die Anforderungen an Rohre, Form- und Verbindungsstücke aus Stahl und Kupfer, sowie Armaturen- und Pumpengehäuse aus Gusseisen/Stahlguss definiert. Darüber hinaus werden die Verbindungstechniken und Anforderungen an das Personal beschrieben.

Des Weiteren ist zu beachten:

- ▶ Die zur Verwendung kommenden Verbindungselemente und Dichtungen müssen für die Betriebsbedingungen bezüglich Druck, Temperatur und Wasserqualität (siehe AGFW FW 510) geeignet sein.
- ▶ Dichtmittel müssen den chemischen und physikalischen Parametern des Fernheizwassers genügen.
- ▶ VDI 2035-1 und -2 sind zu beachten.
- ▶ Es sind möglichst flachdichtende Verbindungen einzusetzen. Konische Verschraubungen sind nicht zugelassen.
- ▶ Für metallisch dichtende Schneidringverschraubungen muss die Eignung für Druck und Temperatur nachgewiesen werden.
- ▶ Beim Einsatz von Pressfittings ist AGFW FW 524 zu beachten.
- ▶ Für von Fernheizwasser durchflossene Anlagenteile sind Kunststoffe nicht zugelassen.
- ▶ Konische Verschraubungen sind nicht zugelassen.

Andere Werkstoffe als die in den Tabellen genannten (z. B. Edelstahl), dürfen nur mit entsprechenden Nachweisen verwendet werden.

12.9 Druckprobe

Die Hausanlage ist vor Anschluss an die Hauszentrale mit Kaltwasser zu spülen. Die Druckfestigkeit der anzuschließenden Hausanlage ist durch eine Druckprobe nach VOB Teil C / DIN 18380, gemessen am tiefsten Punkt der Hausanlage, nachzuweisen.

Die Spülung der Hausanlage und die Durchführung der Druckprobe sind zu dokumentieren und dem FVU anzuzeigen und die Durchführung zu bestätigen.

12.10 Inbetriebnahme

Die Inbetriebnahme der Hausanlage darf nur in Anwesenheit eines Beauftragten des FVU erfolgen.

Eine Entnahme von Fernheizwasser zum Füllen/ Nachfüllen der Hausanlage ist zulässig.

Zur Inbetriebnahme kann die Anlage mit Fernheizwasser gefüllt werden, oder einem anderem entsprechend aufbereitetem Wasser. Das Befüllen der Hausanlage mittels Frischwasser, ist zum Schutz des Plattenwärmetauschers (PWT), zu vermeiden.

13 Hausanlage - Trinkwassererwärmung

Die Hausanlage besteht aus den Kaltwasser-, Warmwasser- und ggf. vorhandenen Zirkulationsleitungen sowie den Zapfarmaturen und den Sicherheitseinrichtungen.

Für die Planung, Errichtung, Inbetriebsetzung und Wartung sind die DIN 1988 sowie die DVGW-Arbeitsblätter W 551 und W 553 maßgebend.

Zur Vorhaltung der Temperatur an der Zapfstelle kann alternativ zu einer Zirkulationsleitung eine selbstregelnde Begleitheizung eingesetzt werden.

13.1 Werkstoffe und Verbindungselemente

Durch geeignete Wahl der Werkstoffe ist es möglich, Korrosion durch Elementbildung zu unterdrücken, die VDI-Richtlinie 2035 ist zu beachten.

Es dürfen nur Materialien verwendet werden, die den anerkannten Regeln der Technik entsprechen. Das Zeichen einer anerkannten Prüfstelle (zum Beispiel DIN-DVGW, DVGW- oder GS-Zeichen) bezeugt, dass diese Voraussetzungen erfüllt sind.

Installationen aus Kupferrohr können in weich- oder hartgelöteter Ausführung (DIN EN 1254, DIN EN 29453, DVGW GW 2) erfolgen.

Auf den Einsatz von verzinkten Rohrleitungen sollte vollständig verzichtet werden.

i *Feuerverzinkter Stahl (auch „verzinkter Stahl“) ist nicht bei allen Trinkwässern einsetzbar, sondern nur gemäß den Einsatzbereichen der technischen Regel DIN 50930-6. Im Warmwasserbereich sollte auf diesen Werkstoff ganz verzichtet werden, denn er ist dort nicht ausreichend beständig. Aus älteren Leitungen kann nach längerer Stillstandszeit „braunes“ –rosthaltiges- Wasser austreten. Solcherart gefärbtes Wasser ist wegen Trübung und hohem Eisengehalt zwar nicht von einer Qualität, wie sie die Trinkwasserverordnung fordert; eine Gesundheitsgefährdung geht von ihm jedoch nicht aus. Die Zinkschicht feuerverzinkter Rohrleitungen ist herstellungsbedingt mit Blei verunreinigt. Dadurch kann es zur Verunreinigung des Trinkwassers mit Blei kommen, auch wenn die Trinkwasser-Installation selbst keine Bleirohre enthält. Die Zinkschicht neuer verzinkter Stahlrohre sollte aber nicht mehr als die technisch unvermeidbaren 0,25 % Blei enthalten. Dieser Gehalt ist für die gesundheitliche Qualität von Trinkwasser, das mit einer solchen Zinkschicht in Kontakt steht, unbedenklich.*

Quelle: Broschüre des Umweltbundesamtes, Ratgeber „Trink Was - Trinkwasser aus dem Hahn, Gesundheitliche Aspekte der Trinkwasser-Installation, Informationen und Tipps für Miethaus und Wohnungsbesitzer“, 2007

Beim Einsatz von Kunststoffrohren und Pressfitting-Systemen müssen die vorliegenden Parameter des Trinkwarmwassers beachtet werden.

13.2 Speicher

Um eine optimale Temperaturschichtung zu erreichen, sind Speicher in stehender Bauart zu bevorzugen.

Die Entnahme- und Zuführungsstutzen sind an den höchsten und tiefsten Punkten der Speicher zu installieren und mit Radialumlenkungen zu versehen.

Bei Speicherladesystemen mit mehreren Speichern sind diese in Reihe zu schalten.

13.3 Vermeidung von Legionellen

Legionellen sind Bakterien, die natürlicher Bestandteil des Trinkwassers sind und sich bei Wassertemperaturen zwischen 30°C und 45°C verstärkt vermehren. Werden diese Bakterien mit Wasserdampf eingeatmet und gelangen so in die Lunge, können sie bei immungeschwächten Personen zu einer starken Gesundheitsgefährdung führen.

Die Vermehrung wird begünstigt durch ruhende Wässer sowie Ablagerungen. Zur Vermeidung der Legionellen Vermehrung sind die DVGW-Arbeitsblätter W 551 und W 553 und AGFW 526 zu beachten.

Folgende Hinweise sollten beachtet werden:

- ▶ Speicher mit Toträumen oder gering durchströmten Bereichen sind nicht einzusetzen.
- ▶ Speicher sind auf Verschmutzung und Verkeimung zu prüfen.
- ▶ Speicher sind jährlich zu reinigen.
- ▶ Die Funktion der Zirkulation bzw. der elektrischen Begleitheizung ist ständig zu überwachen, um unzulässige Abkühlung auch in wenig genutzten Leitungen zu verhindern.
- ▶ Wenig genutzte Duschen / Zapfstellen sollten vor Benutzung mit maximal möglicher Zapf-temperatur durchgespült werden.

13.4 Zirkulation

Die Einhaltung einer konstanten Trinkwarmwassertemperatur an den Zapfstellen kann durch ein Zirkulationssystem mit Umwälzpumpe oder eine elektrische Begleitheizung der Trinkwarmwasserleitung realisiert werden. Für die Auslegung des Zirkulationssystems sind die DIN 1988 und das DVGW-Arbeitsblatt W 553 maßgebend.

Die Einstellung des Zirkulationsvolumenstroms ist mittels Strangregulierventilen oder selbsttätig regelnden Zirkulationsregulierventilen durchzuführen. Die Einstellung ist zu dokumentieren. Die Strangsperrung ist separat vorzunehmen und darf die Einregulierung nicht verändern.

14 Solarthermische Anlagen

Ergänzend zur Fernwärmeversorgung können solarthermische Anlagen einen Deckungsbeitrag zur Trinkwassererwärmung und / oder zur Raumheizung leisten (siehe auch AGFW FW 522-1). Im Regelfall werden solche Anlagen so konzipiert, dass sie lediglich einen Teil des jahreszeitlich veränderlichen Wärmebedarfs decken können. Reicht die von der solarthermischen Anlage zur Verfügung gestellte Leistung nicht aus, erfolgt die Nachheizung bis hin zur vollständigen Bedarfsdeckung durch Fernwärme.

Zur optimalen Nutzung der Gesamtanlage (Fernwärme und Solarthermie) sind Planung und Betrieb der beiden Wärmeerzeugungseinheiten aufeinander abzustimmen, das gilt auch für die sicherheitstechnische Ausrüstung.

Das Kapitel 14 befasst sich mit den Besonderheiten der solarthermischen Anlagen in Verbindung mit der Fernwärmeversorgung. Inhaltlich hierzu behalten alle anderen Kapitel der TAB-HW weiterhin ihre Gültigkeit und sind zu beachten.

14.1 Anschluss an die Hausstation

Die Herstellung des Anschlusses einer Solaranlage an die Hausstation und die spätere Inbetriebsetzung der Anlage sind vom Kunden unter Verwendung der dafür vorgesehenen Vordrucke zu beantragen. Über eine gemeinsame Inbetriebsetzung der Anlage entscheidet das FVU im Einzelfall.

Die Solaranlage ist Teil der Hauszentrale. Bindeglied zwischen Fernwärme und Solaranlage ist ein Wärmespeicher (Trinkwasserspeicher und / oder Pufferspeicher). Die Hausstation wird zur Nachheizung an den jeweiligen Speicher angeschlossen.

Der Wärmespeicher muss so konstruiert sein, dass einströmendes Wasser die Temperaturschichtung im Speicher nicht beeinflusst.

14.2 Vom Kunden zusätzlich einzureichende Unterlagen

Zusätzlich zu den im Kapitel 1.3 und folgende, sind noch folgende Unterlagen zusätzlich einzureichen:

- ▶ Datenblatt über die Auslegung der Solaranlage.
- ▶ Verwendungszweck(e) und anteilige solare Deckungsbeiträge.
- ▶ Schaltbild der Solaranlage.

14.3 Sicherheitstechnische Anforderungen

Fernwärmespezifische Anlagenteile sind nach DIN 4747-1 und dieser TAB auszuführen. Solarspezifische Anlagenteile sind nach den Normen DIN EN 12975 bis DIN EN 12977 auszuführen.

14.4 Solare Unterstützung der Trinkwassererwärmung

Nachfolgende Erklärungen gelten für Hauszentralen, die solare Wärme zur Unterstützung der Trinkwassererwärmung einsetzen. Die Trinkwassererwärmungsanlage ist das zentrale Bindeglied zwischen dem solaren Wärmeerzeuger und der Hauszentrale. Die Regelung der Solaranlage kann über den Fernwärme- oder einen separaten Regler erfolgen. Im Zweifelsfall ist Rücksprache mit dem FVU zu nehmen. Für den Anschluss an die Fernwärmehauszentrale gilt Kapitel 8 und 10.

Der Anschluss der Solaranlage unterliegt den allgemein anerkannten Regeln der Technik.

In den folgenden Abschnitten werden Anlagenbeispiele für praxisbewährte Einbindungen in Fernwärmeanlagen dargestellt.

ⓘ *Forderungen aus dem DVGW-Arbeitsblatt W 551 (Temperatur am Trinkwarmwasseraustritt > 60°C und Aufheizen des bivalenten Speichers auf $\geq 60^\circ\text{C}$ einmal am Tag) beeinflussen die Solarausnutzung unter Umständen negativ, da die höchste Solarausbeute erreicht wird, wenn der Wärmeaustausch gegen kaltes Trinkwasser stattfindet. Dies ist bei einem durchwärmten Speicherinhalt nicht gegeben.*

14.4.1 Solaranlage mit bivalent versorgtem Speicher – Trinkwassererwärmer

Ein bivalenter Speicher kann aus zwei Quellen beladen werden. Dazu hat er zwei innen liegende, hydraulisch nicht miteinander verbundene Wärmeübertrager, die übereinander angeordnet sind. Die Solaranlage wird an den unteren Wärmeübertrager angeschlossen, der Fernwärmeanschluss erfolgt am darüber liegenden Wärmeübertrager.

ⓘ *Diese Art des Solarspeichers ist derzeit die Standardvariante bei Kleinanlagen. Dennoch ist sie die ungünstigste Variante für den Anschluss an Fernwärme, da die Temperaturschichtung am schlechtesten ist und somit höhere Rücklauftemperaturen zu erwarten sind. Solarspeicher mit außen liegendem Wärmeübertrager sind besser geeignet (siehe Abschnitt 14.4.2).*

Bei bivalenten Speichern mit innen liegenden Wärmeübertragern stellt der Bereich der unteren Heizfläche eine Vorwärmstufe dar. Damit muss nach DVGW-Arbeitsblatt W 551 der gesamte Inhalt des Speichers einmal täglich auf $\geq 60^\circ\text{C}$ aufgeheizt werden.

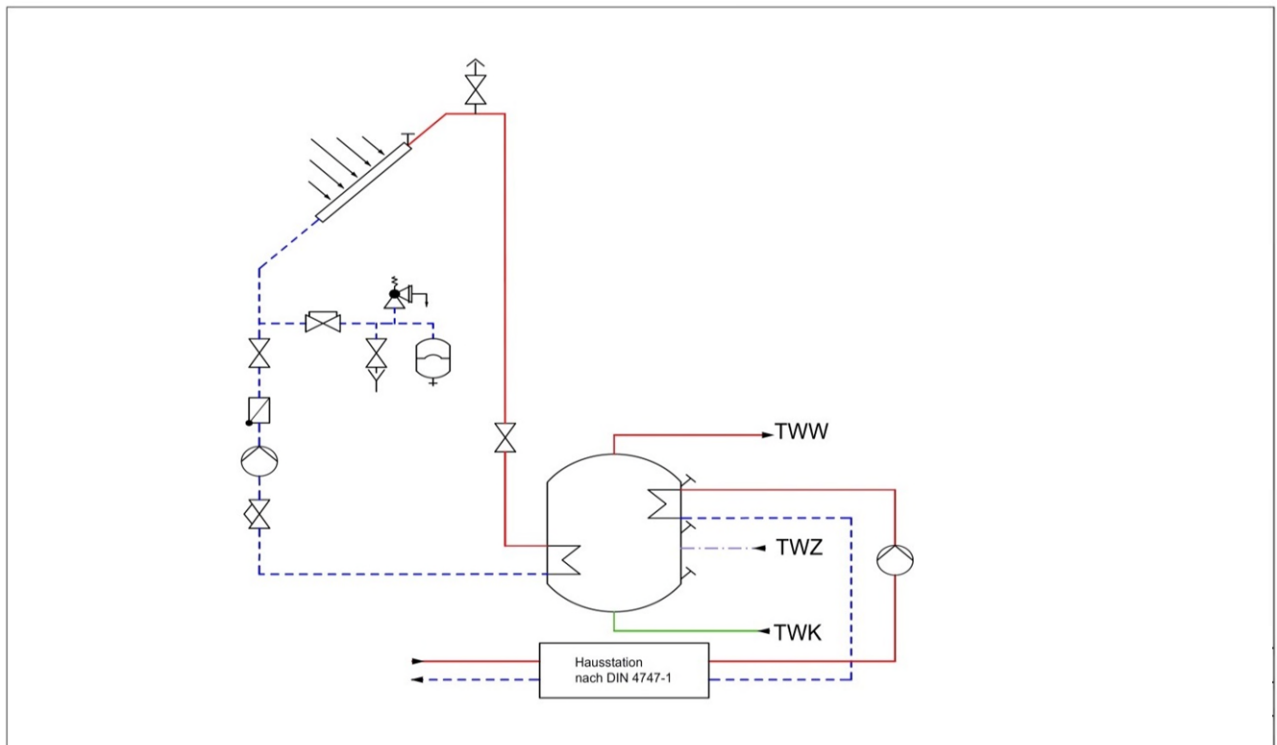


Abbildung: Speicher mit innenliegender Heizfläche für Solar und Fernwärme

Geregelt wird die Trinkwarmwassertemperatur. Bei solarem Energieangebot wird diese Aufgabe vom Solarkreisregler übernommen. Reicht der solare Deckungsbeitrag nicht aus, wird mit Fernwärme nachgeheizt, bis die Sollwerttemperatur erreicht ist.

Diese Art des Anlagenaufbaus erfordert den geringsten Anlagenaufwand und die einfachste Schaltungstechnik. Auf Grund der hohen Rücklauftemperatur, die bei einer Nachheizung zu erwarten sind, ist diese Schaltungsart nur bedingt empfehlenswert.

14.4.2 Solaranlage mit Speicher - Trinkwassererwärmer und außen liegenden Wärmeübertrager

Ein Speicher-Trinkwassererwärmer hat einen innen liegenden Wärmeübertrager für den Solarteil. Die Nachheizung mit Fernwärme erfolgt über einen externen Wärmeübertrager.

Bei solarbeheiztem Speicher mit innen liegendem Wärmeübertrager stellt der Bereich der integrierten Heizfläche eine Vorwärmstufe dar. Damit muss nach DVGW-Arbeitsblatt W 551 der gesamte Inhalt des Speichers einmal täglich auf $\geq 60^{\circ}\text{C}$ aufgeheizt werden.

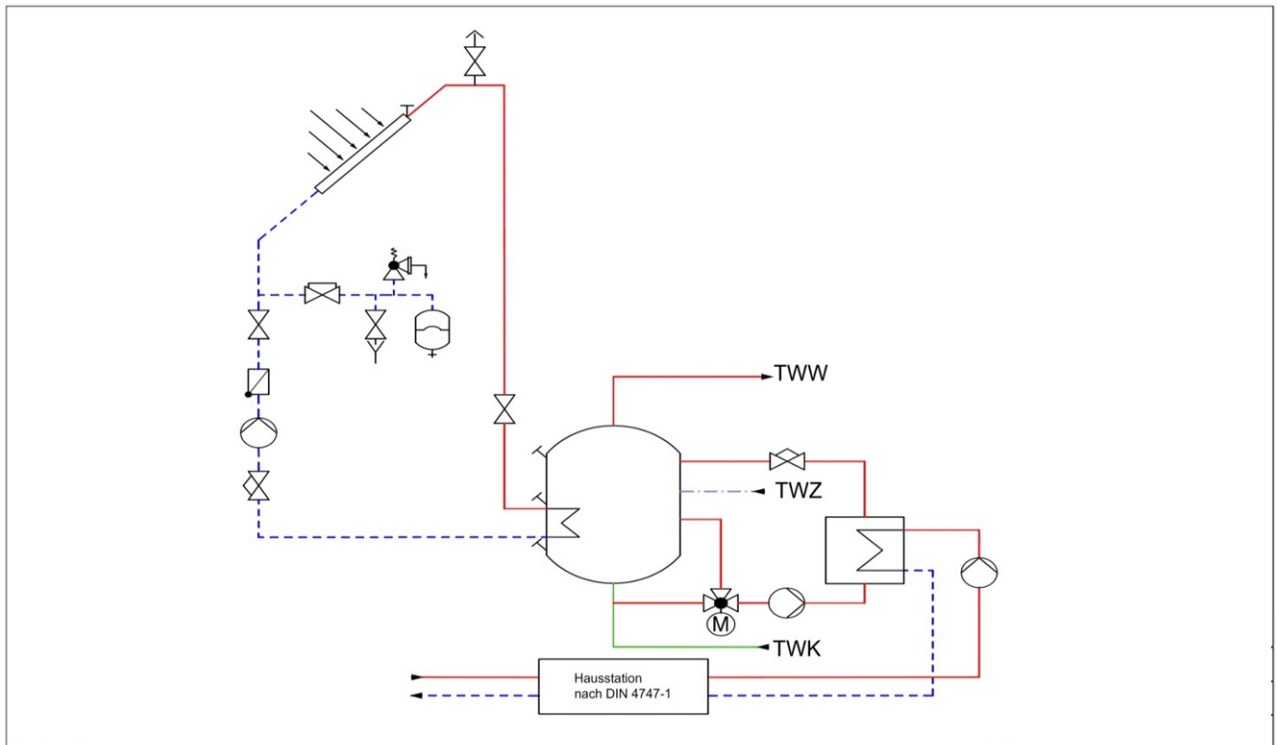


Abbildung: Trinkwassererwärmer mit außen liegendem Wärmetauscher für die Nachheizung

Geregelt wird die Trinkwarmwassertemperatur. Bei solarem Energieangebot wird diese Aufgabe vom Solarkreisregler übernommen. Reicht der solare Deckungsbeitrag nicht aus, wird im Fernheizbetrieb, bis zum Erreichen der Sollwerttemperatur, nachgeheizt.

14.4.3 Solaranlage mit Pufferspeicher und Trinkwassererwärmer mit außen liegendem Wärmeübertrager für die Nachheizung

Der Pufferspeicher der Solaranlage und der Trinkwarmwasserspeicher sind hydraulisch nicht miteinander verbunden. Der Pufferspeicher versorgt den Trinkwarmwasserspeicher über einen integrierten Wärmeübertrager mit solarer Wärme. Die Nachheizung mittels Fernwärme erfolgt über einen externen Wärmeübertrager.

Bei solarbeheiztem Trinkwarmwasserspeicher mit innen liegendem Wärmeübertrager stellt der Bereich der internen Heizfläche eine Vorwärmstufe dar. Damit muss nach DVGW-Arbeitsblatt W 551 der gesamte Inhalt des Speichers einmal täglich auf $\geq 60^{\circ}\text{C}$ aufgeheizt werden.

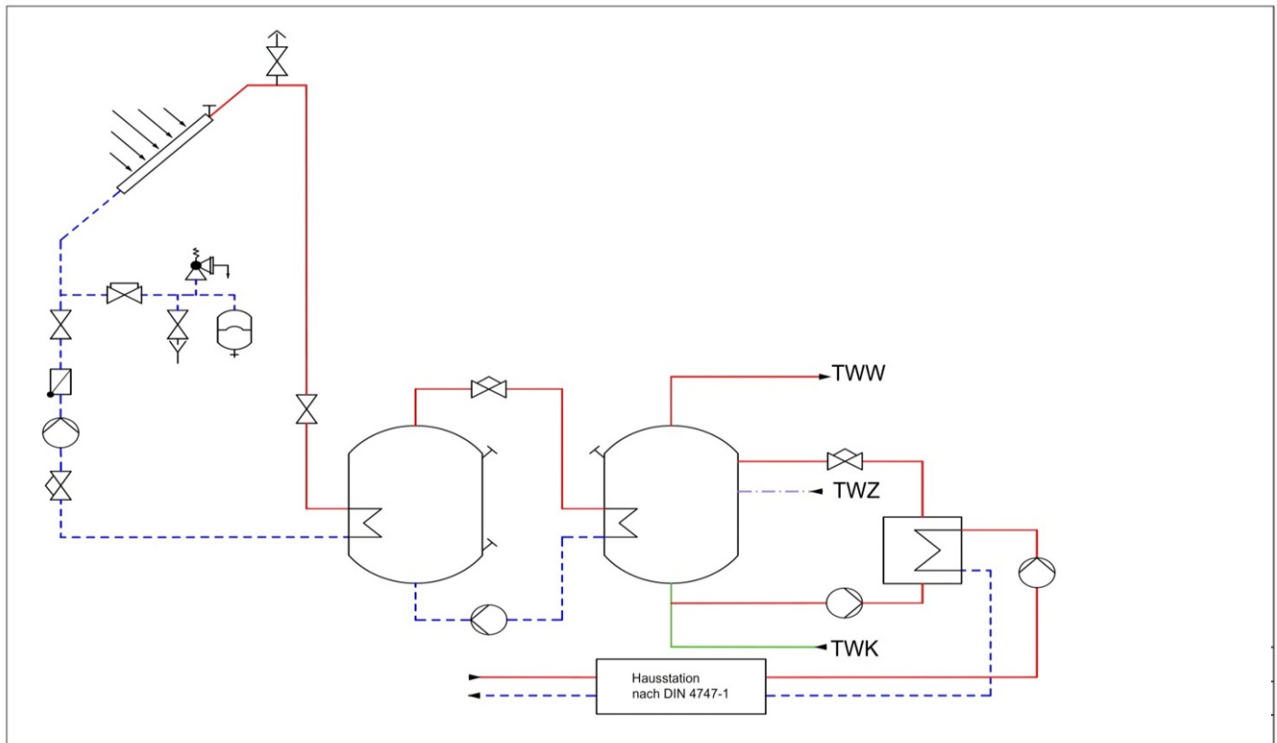


Abbildung: Solaranlage mit Pufferspeicher und Trinkwassererwärmer mit außen liegenden Wärmeübertrager für die Nachheizung mit Fernwärme

Geregelt wird die Trinkwarmwassertemperatur. Bei solarem Energieangebot wird diese Aufgabe vom Solarkreisregler übernommen. Reicht der solare Deckungsbeitrag nicht aus, wird im Fernheizbetrieb, bis zum Erreichen der Sollwerttemperatur, nachgeheizt.

ⓘ Die oben aufgeführten Schemata sind exemplarisch zu sehen, welche Möglichkeiten der Einbindung an die Fernwärmestation möglich sind. Von daher ist es zwingend notwendig bei Einbau einer Solarthermie Anlage dieses dem FVU anzuzeigen.

14.5 Unterstützung von Trinkwassererwärmung und Raumheizung

Nachfolgende Erklärungen gelten für Hauszentralen, die solare Wärme zur Unterstützung der Trinkwassererwärmung und Raumheizung einsetzen. Das zentrale Bindeglied zwischen dem solaren Wärmeerzeuger und der Hausstation ist ein Pufferspeicher, der vom Heizmittel der Hausanlage durchströmt wird. Die Regelung der Solaranlage kann über den Fernwärme- oder einen separaten Regler erfolgen. Im Zweifelsfall ist Rücksprache mit FVU zu nehmen. Für den Anschluss an die Fernwärmehauszentrale gilt Kapitel 8.

Der Anschluss der Solaranlage unterliegt den allgemein anerkannten Regeln der Technik.

Der Pufferspeicher wird über außen liegende Wärmeübertrager durch die Solaranlage und / oder Fernwärme beladen.

Geregelt wird die Heizmitteltemperatur im Pufferspeicher. Bei solarem Energieangebot wird diese Aufgabe vom Solarkreisregler übernommen. Reicht der solare Deckungsbeitrag nicht aus, wird mit Fernwärme nachgeheizt, bis die Sollwerttemperatur erreicht ist

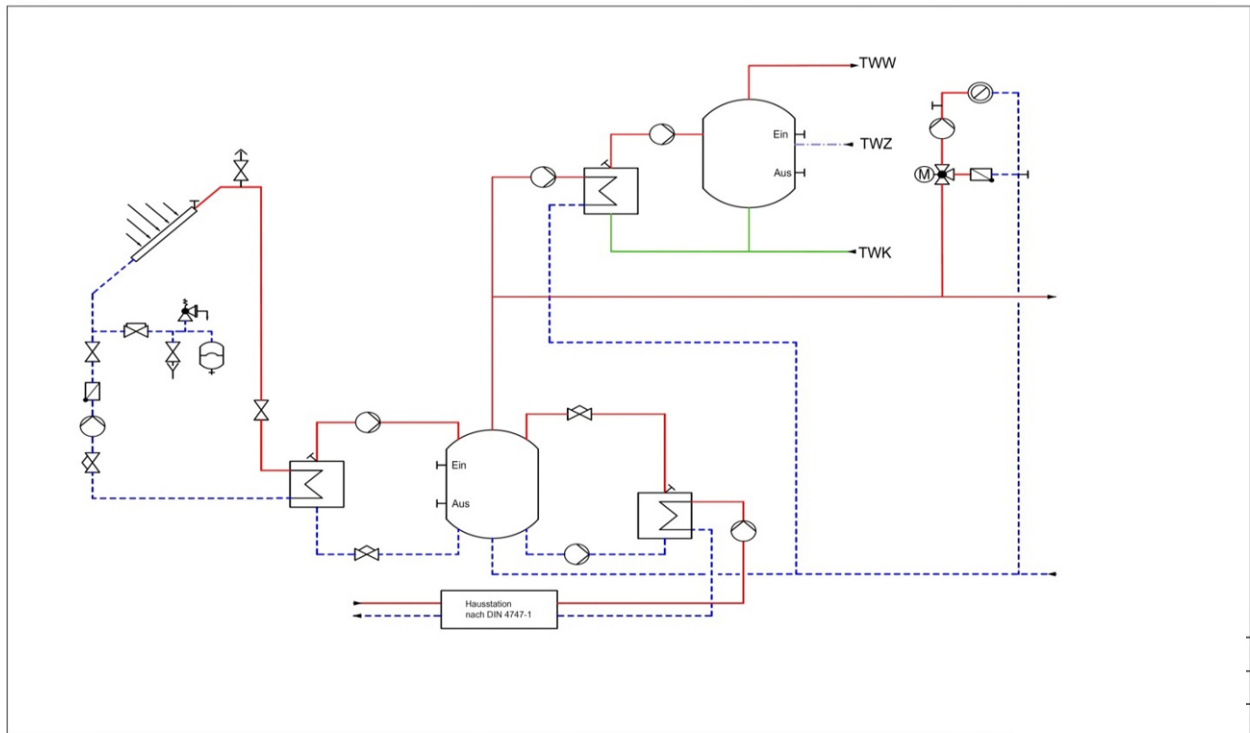


Abbildung: Solar unterstützten Heizsystems, Pufferspeicher mit außen liegenden Wärmeübertragern für die Solaranlage und die Nachheizung mit Fernwärme

14.6 Rücklauftemperaturbegrenzung

Die Einhaltung der maximalen Rücklauftemperatur ist durch den Aufbau und die Betriebsweise der Trinkwassererwärmungsanlage sicherzustellen.

Das DVGW-Arbeitsblatt W 551 gibt die Trinkwarmwassertemperatur am Austritt des Wassererwärmers von mindestens 60 °C vor. Die Temperatur des Zirkulationswassers darf um nicht mehr als 5 K unterhalb der Speicheraustrittstemperatur liegen.

Die Einbindung der Solarthermie Anlage, bezüglich der Rücklauftemperatur, ist so zu wählen das die vom FVU vertraglich vorgegebene Rücklauftemperatur gemäß Datenblatt gewährleistet und erreicht wird. Ausnahmen hierzu sind nicht möglich!

! Rücklauftemperatur sekundär $\leq 45^{\circ}\text{C}$.

Gegebenenfalls ist eine Rücklauftemperaturbegrenzung vorzusehen. Das FVU entscheidet, ob eine Begrenzungseinrichtung notwendig ist.

Für Raumheizung und Trinkwassererwärmung sind separate Begrenzungseinrichtungen erforderlich, um unterschiedlicher Sollwerte realisieren zu können.

Die Rücklauftemperaturbegrenzung kann sowohl auf das Stellgerät der Temperaturregelung wirken als auch durch ein separates Stellgerät erfolgen.

Der Fühler zur Erfassung der Rücklauftemperatur ist im oder möglichst dicht am Wärmeübertrager anzuordnen, um Temperaturänderungen schnell zu erfassen.

i Anmerkungen zur Hygiene

Die Vor- und Rücklauftemperaturen des Heizmittels, mit denen eine Trinkwassererwärmungsanlage – unabhängig von ihrer Beheizungsart – betrieben wird, sind nur in Grenzen frei wählbar. In erster Linie müssen sie den eigentlichen Zweck der Anlage, dem Erwärmen von Trinkwasser auf eine vom Verbraucher vorgegebene Temperatur, ermöglichen. Neben dieser grundsätzlichen Anforderung an die Funktionstüchtigkeit haben die Heizmitteltemperaturen ebenfalls Auswirkungen auf,

- ▶ die Hygiene der Anlage (Legionellen, siehe auch Kapitel 13.3 Hausanlage Trinkwassererwärmung die Betriebssicherheit der Anlage (Verbrühungsgefahr),
- ▶ die Wirtschaftlichkeit der Anlage (umzuwälzender Volumenstrom) und
- ▶ die Langlebigkeit der Anlage (Ausfällen von Härtebildnern).

Die Heizmitteltemperaturen beeinflussen die genannten Punkte u. U. gegenteilig, so dass die gewählten Parameter häufig einen Kompromiss darstellen müssen. Die Anforderungen an die hygienischen Verhältnisse werden in einem hohen Maß vom DVGW Arbeitsblatt W 551 reglementiert. Nach dieser Technischen Regel muss bei einem bestimmungsgemäßen Betrieb das erwärmte Trinkwasser am Austritt des Erwärmers eine Temperatur von mindestens 60°C aufweisen.

Im Aufheizbetrieb wird kaltes Trinkwasser durch das Heizmittel auf die gewünschte Temperatur erwärmt. Da bei diesem Vorgang das Heizmittel immer gegen kaltes Trinkwasser (mit beispielsweise 10°C) abgekühlt wird, können gewünschte niedrige Rücklauftemperaturen und eine gute solare Deckungsrate sicher erreicht werden. Dazu ist lediglich eine korrekte Dimensionierung der wärmeübertragenden Flächen erforderlich. Im Nachheizbetrieb beeinflusst die Forderung nach einer Trinkwarmwassertemperatur von mindestens 60 °C die erreichbare niedrige Rücklauftemperatur des Heizmittels aber negativ. Bei dieser Betriebsart wird bereits erwärmtes Trinkwasser, das durch Auskühlverluste des Speichers (und eventuell des Zirkulationssystems) auf eine Temperatur unterhalb der geforderten 60°C abgekühlt ist, erneut aufgeheizt. Dabei stellt das abgekühlte Trinkwasser (mit beispielsweise 55°C) die kalte Seite des Vorgangs der Wärmeübertragung dar und es ist folglich keine Rücklauftemperatur erreichbar, die unterhalb der Temperatur des wieder aufzuheizenden Trinkwassers liegt.

Sollen Trinkwassererwärmungsanlagen mit Einrichtungen zur Rücklauftemperaturbegrenzung (so genannte Rücklauftemperaturbegrenzer, RTB) versehen werden (z.B., um aus deren Ansprechen auf eine verkalkte Heizfläche zu schließen), so muss deren Sollwert mindestens 65 °C betragen.

Technische Einrichtungen zur Begrenzung der Rücklauftemperatur dürfen bei ihrem Ansprechen nicht zu einem Stillstand der gesamten Hausanlage führen. Dies wird durch separate Begrenzungseinrichtungen für die vorhandenen Hausanlagenbereiche (z. B. statische Heizung und Trinkwassererwärmungsanlage) erreicht; zentral wirkende Begrenzungseinrichtungen sind zu vermeiden.

15 Wohnungsstationen

Wohnungsstationen sind dezentrale hydraulische Schnittstellen, die von einer zentralen Fernwärme Hausstation gespeist und in jeder Wohnung installiert werden. Sie ermöglichen eine individuelle Temperaturregelung für Raumwärme und Trinkwarmwasser. Für die Einzelabrechnung, durch den Eigentümer, von Wärme und Trinkwasser sollten in den Wohnungsstationen entsprechende Messstellen vorgesehen werden.

15.1 Allgemeines

Die Temperatur- und Druckabsicherung der Wohnungsstation ist in der zentralen Fernwärme-Hausstation vorzunehmen. Zur Auslegung der Sicherheitstechnik sind die Inhalte Kapitel 8 und die DIN 4747-1 maßgebend.

Die Wohnungsstationen werden durch den Eigentümer betrieben und gewartet. Das FVU stellt nur die UEST zur ordnungsgemäßen Wärmeübergabe bei. Alternativ kann die Versorgung auch über eine Kompakthausstation des FVU oder eine Fremdstation erfolgen.

i *Das FVU macht hier ausdrücklich darauf aufmerksam, dass diese Wohnungsstationen, nicht direkt mit dem Anlagenbetreiber / Mieter bezüglich des Wärmeverbrauchs abgerechnet werden.*

Die Wärmezählung erfolgt ausschließlich an der UEST mittels eines Hauptzählers und wird dem Gebäudeeigentümer in Rechnung gestellt.

15.2 Anschlussarten

Es sind folgende Anschlussarten möglich:

- ▶ Raumheizung direkter Anschluss ohne Beimischregelung.
- ▶ Trinkwassererwärmung indirekter Anschluss (Durchflusssystem mittels PWT).

Die Ausführung der Wohnungsstationen dieser Anschlussarten kann den Kapiteln 7 und 8 entnommen werden. Sie sind auf jedem Fall im Vorfeld dem FVU anzuzeigen und die Ausführung Mindestanforderungen und Planungsgrundlagen der Wohnungsstationen sind in AGFW FW 520 Teil 1 und 2 beschrieben.

15.3 Warmhaltefunktion

Bei Wohnungsstationen mit Trinkwassererwärmung im Durchflusssystem ist es zwingend erforderlich, dass ganzjährig Heizmittel mit entsprechender Vorlauftemperatur am Wärmeübertrager zur Verfügung steht (Warmhaltefunktion). Um den hiermit verbundenen Wärmeverbrauch und den Anstieg der Rücklauftemperatur zu begrenzen, muss die Leitung für die Warmhaltefunktion in möglichst geringer Nennweite dimensioniert werden und der Durchfluss Temperatur geregelt sein. (z. B. mittel einstellbarem Th Ventil mit Thermofühler.)

15.4 Sonstiges

Die Inbetriebsetzung der zentralen Fernwärme-Hausstation darf nur in Anwesenheit des FVU erfolgen.




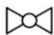







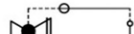

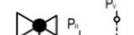






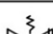





Als sekundäre Vorlauftemperatur zu den Wohnungsstationen, für den PWT zur Trinkwassererwärmung und für die Heizflächen, sind 63°C bis 65°C empfehlenswert. Die Rücklauftemperatur ist gemäß Datenblatt auf sekundär $\leq 45^\circ\text{C}$ oder kälter auszulegen.












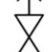












16 Abkürzungen und Formelzeichen


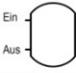








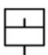



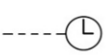

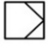




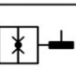




Allgemeine Begriffe	
FVU	MVV Energie (Fernwärmeversorger)
FVU	MVV Netze GmbH (Netzbetreiber des FW - Versorgers)
Heizlast	
Wärmeleistung	
Wärmeleistung, maximal	
Heizwasser	HW
Heizmittel	
Wärmeträger	
Heizgrenze	
Kaltwasser	TWK
Kaltwasserzapfstelle	
Hausanlage	HA
Übergabestation	
Hauszentrale	
Hausstation	
Inbetriebnahme	
Inbetriebsetzung	
Raumluftheizung	RLT
Trinkwasser kalt	TWK
Trinkwarmwasser	TWW
Trinkwassererwärmung	TWE
Trinkwassererwärmer	TWE
Trinkwasserleitung	
Trinkwarmwasserspeicher	
Vorlauf	VL
Rücklauf	RL
Temperatur	
Außentemperatur	θ_A
Netzvorlauftemperatur	θ_{VN}
Netzvorlauftemperatur, höchste	$\theta_{VN \max}$
Netzvorlauftemperatur, niedrigste	$\theta_{VN \min}$
Heizmittelvorlauftemperatur	θ_{vH}
Heizmitteltemperatur	θ_H

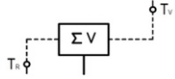
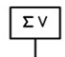















Heizmitteltemperatur, höchste	$\theta_{H \max}$
Heizmitteltemperatur, niedrigste	$\theta_{H \min}$
Hausanlagentemperatur, höchst zulässige	$\theta_{VHa \text{ zul}}$
Temperatur, höchst zulässige in der Hausan-	$\theta_{VHa \text{ zul}}$
Vorlauftemperatur, höchste	$\theta_V \max$
Vorlauftemperatur, höchst zulässig	$\theta_V \text{ zul}$
Rücklauftemperatur, höchste	$\theta_R \max$
höchste Rücklauftemperatur des Fern- wärmenetzes	$\theta_{RN \max}$
höchste Rücklauftemperatur des Heizmittels	$\theta_{RH \max}$
Volumenstrom	
Fernheizwasser-Volumenstrom	
Heizmittel-Volumenstrom	
Trinkwarmwasser-Volumenstrom	
Lade-Volumenstrom	
Zirkulations-Volumenstrom	
Druck	
Netzdruck	
Netzdruck, maximal höchster	$p \max$
Druck, maximal höchst zulässig	$p \text{ zul}$
Differenzdruck	Δp
Netzdifferenzdruck, niedrigster	$\Delta p \min$
Netzdifferenzdruck, höchster	$\Delta p \max$
Kurzbezeichnungen	
Außentemperaturfühler	TF_A
Fühler Temperaturregelung Vorlauf Heizmittel	TF_{VH}
Fühler Temperaturregelung Lüftung	TF_L
Temperaturregler	TR
Rücklauftemperaturbegrenzer	RTB
Schutztemperaturwächter	STW
Vorlauf	V
Heizmittel	H
Trinkwarmwasser	W
Hausanlage	Ha

17 Symbole nach DIN 4747 Stand 10 / 2013

Symbol	Bedeutung	Symbol	Bedeutung
	Armatur allgemein		Absperrschieber
	Absperrventil		Durchgangshahn
	TWE - Zapfstelle		Absperrklappe
	Armatur mit stetigem Stellverhalten		Einstell / Drossel - Armatur
	Dreiwegeventil		Ventil in Eckform
	Thermostatisches Heizkörperventil		Druckminderventil mit SAV
	Überströmventil (SÜV)		Differenzdruckregler im Rücklauf
	Schmutzfänger		Rückschlagventil
	Rückschlagklappe		Rückflussverhinderer
	Sicherheitsabsper - ventill allgemein		Sicherheitseckventil feder - belastet
	Sicherheitsventil federbelastet		Volumenstromregelventil
	Volumenstromregel - ventill mit elektrischem Stellantrieb		Differenzdruckregler
	Kombinierter Differenz - druck - / Volumenstrom - regler		Kombinierter Differenzdruck - / Volumenstromregler mit Elektroantrieb und Sicher - heitsfunktion nach DIN 32730

Symbol	Bedeutung	Symbol	Bedeutung
	Differenzdruck- und Volumenstromregler mit Stellantrieb		Volumenstromregler mit elektrischem Stellantrieb und Sicherheitsfunktion
	Armatur in betriebsmäßig nicht absperbarer Ausführung		Armatur mit Antrieb ohne Hilfsenergie
	Armatur mit elektrischem Antrieb.48		Armatur mit elektrischem Antrieb und Sicherheitsfunktion
	Temperaturregler mit hydraulischer Steuerung		Armatur mit Antrieb mit Membrane
	Absperrarmatur mit Stellantrieb durch Druck des Stoffes gegen fest eingestellte Federkraft		Entleerungsventil
	Trichter		Entlüftungsventil / Armatur mit Entlüftungsmöglichkeit
	Strahlpumpe		Master - Shape.92
	Kreiselpumpe		Strömungsschalter
	Wärmeverbraucher allgemein		Wärmeverbraucher Raumheizkörper
	Wärmeverbraucher Fußbodenheizung		Behälter mit gewölbtem Boden, allgemein
	Druckausdehnungsgefäß		offenes Ausdehnungsgefäß
	Membranausdehnungsgefäß		Entspannungstopf

Symbol	Bedeutung	Symbol	Bedeutung
	Speicherwassererwärmer mit WÜ		Speicherwassererwärmer ohne WÜ
	Oberflächenwärmeübertrager ohne Kreuzung der Stoffflüsse		Lufterwärmer, Umformer
	Lufterwärmer, Luft / Dampf		Temperaturmessung allgemein
	Temperaturregler		Sicherheitstemperaturbegrenzer
	Sicherheitstemperaturwächter		Temperaturregler Sicherheitstemperaturwächter
	Temperaturmessgerät		Temperaturfühler 1
	Temperaturfühler 2		Raumtemperaturaufnehmer allgemein
	Zeitschaltuhr		Temperaturschalter
	Regler allgemein		Druckmessung allgemein
	Druckwächter		Druckmessgerät
	Druckmessgerät mit Absperrung		Druckmessdose
	Maximaldruckbegrenzer		Minimaldruckbegrenzer
	Rechenwerk		Volumenmessteil

Symbol	Bedeutung	Symbol	Bedeutung
	Wärmezähler		Volumenzähler
	Primär - Vorlauf		Primär - Rücklauf
	Sekundär - Vorlauf		Sekundär - Rücklauf
	Warmwasser - Zirkulation		Warmwasserleitung
	Kaltwasser - Leitung		Wirklinie
	Eigentumsgrenze		Grenzpuls, schließt beim Erreichen des unteren Grenzwertes
	Grenzpuls, schließt beim Erreichen des oberen Grenzwertes		Grenzpuls, öffnet beim Erreichen des unteren Grenzwertes
	Grenzpuls, öffnet beim Erreichen des oberen Grenzwertes		Hauptimpuls öffnet bei Zunahme der Regelgröße
	Solarkollektor		

18 Datenblätter für die Fernwärmenetze der MVV Netze GmbH

18.1 Datenblatt für das 130°C Fernwärmenetz Mannheim

Temperaturen

▶ Maximale Netzvorlauftemperatur	$\vartheta_{VN \max}$	130°C
▶ Minimale Netzvorlauftemperatur	$\vartheta_{VN \min}$	75°C
▶ Maximale Rücklauftemperatur Wärme primär	$\vartheta_{RN \max}$	50°C
▶ Maximale Rücklauftemperatur Wärme sekundär	$\vartheta_{R \text{ sek. max}}$	≤ 45°C
▶ Maximale Rücklauftemperaturen bei Trinkwassererwärmung*		
Trinkwassererwärmung Speichersystem	$\vartheta_{RN \max S}$	60°C
Trinkwassererwärmung Speicherladesystem	$\vartheta_{RN \max SL}$	60°C
Trinkwassererwärmung Durchfluss- System	$\vartheta_{RN \max D}$	50°C

*Temperaturangaben gelten für den Zeitraum der Erwärmung

Drücke

▶ Nenndruck für Geräte und Armaturen		PN 16
▶ Auslegung für die Heizkörpern, nur im Versorgungsgebiet Mannheim Vogelstang, bei direktem Anschluss (Bestandsanlagen)		PN 10
▶ Maximaler Netzvorlaufdruck	$\Delta p_{\max.}$	13,0 bar
▶ Minimaler Netzvorlaufdruck	$\Delta p_{\min.}$	4,5 bar
▶ Garantiertes Differenzdruck für die Hauszentrale, direkt	$\Delta p_{\text{gar. direkt}}$	0,3 bar
▶ Garantiertes Differenzdruck für die Hauszentrale, indirekt	$\Delta p_{\text{gar. indirekt}}$	0,5 bar
▶ Maximaler Differenzdruck für die Hausstation	$\Delta p_{\max.}$	12,5 bar
▶ Ruhedruck	Δp_{Ruhe}	3,0 bar
▶ Minimaler Netzurücklaufdruck	$\Delta p_{\min.}$	0,5 bar
▶ Maximaler Netzurücklaufdruck	$\Delta p_{\max.}$	3,2 bar

Geostatische Höhe

▶ maximale Höhe für primär von Fernwärmewasser durchflossenen Rohleitungen über Normalnull (NN)		104 m NN
---	--	----------

19 Datenblatt für das 110°C Fernwärmenetz Mannheim und Brühl

Temperaturen

▶ Maximale Netzvorlauftemperatur	$\vartheta_{VN \max}$	110°C
▶ Minimale Netzvorlauftemperatur	$\vartheta_{VN \min}$	75°C
▶ Maximale Rücklauftemperatur Wärme primär	$\vartheta_{RN \max}$	50°C
▶ Maximale Rücklauftemperatur Wärme sekundär	$\vartheta_{R \text{ sek. max}}$	≤ 45°C
▶ Maximale Rücklauftemperaturen bei Trinkwassererwärmung*		
Trinkwassererwärmung Speichersystem	$\vartheta_{RN \max S}$	60°C
Trinkwassererwärmung Speicherladesystem	$\vartheta_{RN \max SL}$	60°C
Trinkwassererwärmung Durchfluss- System	$\vartheta_{RN \max D}$	50°C

*Temperaturangaben gelten für den Zeitraum der Erwärmung

Drücke

▶ Nenndruck für Geräte und Armaturen		PN 16
▶ Auslegung für die Heizkörpern, im Versorgungsgebiet Mannheim / Brühl, bei direktem Anschluss (Bestandsanlagen)		PN 10
▶ Maximaler Netzvorlaufdruck	$\Delta p_{\max.}$	10,0 bar
▶ Minimaler Netzvorlaufdruck	$\Delta p_{\min.}$	3,0 bar
▶ Garantierter Differenzdruck für die Hauszentrale, direkt	$\Delta p_{\text{gar. direkt}}$	0,3 bar
▶ Garantierter Differenzdruck für die Hauszentrale, indirekt	$\Delta p_{\text{gar. indirekt}}$	0,5 bar
▶ Maximaler Differenzdruck für die Hausstation	$\Delta p_{\max.}$	3,0 bar
▶ Ruhedruck	Δp_{Ruhe}	3,0 bar
▶ Minimaler Netzurücklaufdruck	$\Delta p_{\min.}$	1,0 bar
▶ Maximaler Netzurücklaufdruck	$\Delta p_{\max.}$	3,0 bar

Geostatische Höhe

▶ maximale Höhe für primär von Fernwärmewasser durchflossenen Rohleitungen über Normalnull (NN)		104 m NN
--	--	----------

19.1 Datenblatt für das 130°C / PN 25 Fernwärmenetz Brühl und Ketsch

Temperaturen

▶ Maximale Netzvorlauftemperatur	$\vartheta_{VN \max}$	130°C
▶ Minimale Netzvorlauftemperatur	$\vartheta_{VN \min}$	75°C
▶ Maximale Rücklauftemperatur Wärme primär	$\vartheta_{RN \max}$	50°C
▶ Maximale Rücklauftemperatur Wärme sekundär	$\vartheta_{R \text{ sek. max}}$	≤ 45°C
▶ Maximale Rücklauftemperaturen bei Trinkwassererwärmung*		
Trinkwassererwärmung Speichersystem	$\vartheta_{RN \max S}$	60°C
Trinkwassererwärmung Speicherladesystem	$\vartheta_{RN \max SL}$	60°C
Trinkwassererwärmung Durchfluss- System	$\vartheta_{RN \max D}$	50°C

*Temperaturangaben gelten für den Zeitraum der Erwärmung

Drücke

▶ Nenndruck für Geräte und Armaturen		PN 25
▶ Maximaler Netzvorlaufdruck	$\Delta p_{\max.}$	23,1 bar
▶ Minimaler Netzvorlaufdruck	$\Delta p_{\min.}$	3,0 bar
▶ Garantierter Differenzdruck für die Hauszentrale, direkt	$\Delta \Delta p_{\text{gar. direkt}}$	0,3 bar
▶ Garantierter Differenzdruck für die Hauszentrale, indirekt	$\Delta p_{\text{gar. indirekt}}$	0,5 bar
▶ Maximaler Differenzdruck für die Hausstation	$\Delta p_{\max.}$	3,0 bar
▶ Ruhedruck	Δp_{Ruhe}	3,0 bar
▶ Minimaler Netzurücklaufdruck	$\Delta p_{\min.}$	1,0 bar
▶ Maximaler Netzurücklaufdruck	$\Delta p_{\max.}$	3,0 bar

Geostatische Höhe

▶ maximale Höhe für primär von Fernwärmewasser durchflossenen Rohrleitungen über Normalnull (NN)		104 m NN
--	--	-----------------

19.2 Fernheizwasserzusammensetzung für alle Netzgebiete*

▶ Härte (°dH)	0,1 bis 0,5
▶ pH- Wert	9,0 bis 9,5
▶ Leitfähigkeit (µS/ cm)	≤ 50
▶ Si O ₂ (mg/ l)	0,2 bis 0,5
▶ Sauerstoff	nicht nachweisbar

① *Das Fernheizwasser entspricht dem AGFW Arbeitsblatt FW 510.

① *Die angegebene Werte für die Fernheizwasserzusammensetzung können durch Härteeinbrüche (z. B. defekte Wassererwärmer) oder Baumaßnahmen kurzzeitig von den genannten Werten abweichen.*

Weitere detaillierte Auskünfte sind bei dem Netzbetreiber MVV Netze GmbH Abt.: TV.Z anzufragen.

20 Gesetzliche Vorgaben und Technische Regeln

Die folgenden zitierten Dokumente sind für die Anwendung dieses Arbeitsblattes erforderlich. Bei datierten Verweisungen gilt nur die in Bezug genommene Ausgabe. Bei undatierten Verweisungen gilt die letzte Ausgabe des in Bezug genommenen Dokuments (einschließlich aller Änderungen)

20.1 Verordnungen

AVBF

Verordnung über Allgemeine Bedingungen für die Versorgung mit Fernwärme

EnEV VOB Teil C / DIN 18380

Energieeinsparverordnung

20.2 Normen

20.2.1 DIN Normen

DIN 1988-100

Technische Regeln für Trinkwasser-Installationen - Teil 100: Schutz des Trinkwassers, Erhaltung der Trinkwassergüte; Technische Regel des DVG

DIN 1988-200

Technische Regeln für Trinkwasser-Installationen - Teil 200: Installation Typ A (geschlossenes System) – Planung, Bauteile, Apparate, Werkstoffe; Technische Regel des DVGW

DIN 1988-300

Technische Regeln für Trinkwasser-Installationen - Teil 300: Ermittlung der Rohrdurchmesser; Technische Regel des DVGW

DIN 1988-500

Technische Regeln für Trinkwasser-Installationen - Teil 500: Druckerhöhungsanlagen mit drehzahl-geregelten Pumpen; Technische Regel des DVGW

DIN 1988-600

Technische Regeln für Trinkwasser-Installationen - Teil 600: Trinkwasser-Installationen in Verbindung mit Feuerlösch- und Brandschutzanlagen; Technische Regel des DVGW

DIN 4109

Schallschutzes im Hochbau; Anforderungen und Nachweise

DIN 4747-1

Fernwärmeanlagen - Teil 1: Sicherheitstechnische Ausrüstung von Unterstationen, Hausstationen und Hausanlagen zum Anschluss an Heizwasser-Fernwärmenetze

DIN 4708

Zentrale Wassererwärmungsanlagen

DIN 4720

Gussradiatoren, Gliederbauart Maße u. Einbaumaße

DIN 4753

Trinkwassererwärmer, Trinkwassererwärmungsanlagen und Speicher-Trinkwassererwärme

DIN 18012

Haus-Anschlusseinrichtungen - Allgemeine Planungsgrundlagen

DIN V 18599

Produktabbildung - Energetische Bewertung von Gebäuden - Berechnung des Nutz-, End- und Primärenergiebedarfs für Heizung, Kühlung, Lüftung, Trinkwarmwasser und Beleuchtung - Beiblatt 1: Bedarfs-/ Verbrauchsabgleich

DIN 50930-6

Korrosion der Metalle - Korrosion metallener Werkstoffe im Innern von Rohrleitungen, Behältern und Apparaten bei Korrosionsbelastung durch Wässer - Teil 6: Bewertungsverfahren und Anforderungen hinsichtlich der hygienischen Eignung in Kontakt mit Trinkwasser

DIN 57100

Errichten von Starkstromanlagen mit Nennspannungen bis 1000 V; Entwicklungsgang der Errichtungsbestimmungen

DIN V 18599, EnEV 2014

Energietechnische Bewertung von Gebäuden, Energieeinsparungsverordnung in der jeweils neusten Fassung

20.2.2 EN – Normen

DIN EN 19

Industriearmaturen - Kennzeichnung von Armaturen aus Metall

DIN EN 806

Technische Regeln für Trinkwasser-Installationen

DIN EN 1254

Kupfer und Kupferlegierungen – Fittings

DIN EN 1333

Flansche und ihre Verbindungen - Rohrleitungsteile - Definition und Auswahl von PN
(Ersetzt DIN 2401-1)

DIN EN 1717

Schutz des Trinkwassers vor Verunreinigungen in Trinkwasser-Installationen und allgemeine Anforderungen an Sicherungseinrichtungen zur Verhütung von Trinkwasserverunreinigungen durch Rückfließen

DIN EN ISO 9453

Weichlote - Chemische Zusammensetzung und Lieferformen

DIN EN ISO 9606 – 1

Prüfung von Schweißern – Schmelzschweißern - Teil 1 Stähle

DIN EN 12516-3

Armaturen – Gehäusefestigkeit – Teil 3

DIN EN 12828

Heizungsanlagen in Gebäuden - Planung von Warmwasser-Heizungsanlagen (Ersetzt DIN 4751)

DIN EN 12831

Heizungsanlagen in Gebäuden - Verfahren zur Berechnung der Norm-Heizlast

DIN EN 1434-6

Wärmemengenzähler

DIN EN 14597

Temperaturregeleinrichtungen und Temperaturbegrenzer für wärmeerzeugende Anlagen

DIN EN 29453

Technische Regel RAL-RG 641/3 Weichlote, Weichlötlösungsmittel und Weichlotpasten für Kupferrohr
Gütesicherung

DIN EN 12975

Thermische Solaranlagen und ihre Bauteile – Kollektoren

DIN EN 12977

Thermische Solaranlagen und ihre Bauteile - Kundenspezifisch gefertigte Anlagen

DIN EN ISO 228

Rohrgewinde für nicht im Gewinde dichtende Verbindungen - Teil 1: Maße, Toleranzen und Bezeichnung

20.2.3 VDE Normen

DIN VDE 0100

Errichten von Niederspannungsanlagen - Verzeichnis der einschlägigen Normen und Übergangsfestlegungen

DIN VDE 0100-540

Errichten von Niederspannungsanlagen - Teil 5-54: Auswahl und Errichtung elektrischer Betriebsmittel
- Erdungsanlagen und Schutzleiter

DIN VDE 0100-737

Errichten von Niederspannungsanlagen - Feuchte und nasse Bereiche und Räume und Anlagen im Freien

20.3 Technische Regeln des AGFW

AGFWFW 446

Schweißnähte an Fernwärmerohrleitungen aus Stahl - Schweißen, Prüfen und Bewerten

AGFW-FW 507

Anforderungen an thermostatische Heizkörperventile ohne Fremdenergie für Heizwasser

AGFWFW 509

Anforderungen an Fernwärmekomplettstationen für Heizwassernetz

AGFW-FW 510

Anforderungen an das Kreislaufwasser von Industrie- und Fernwärmeheizanlagen sowie Hinweise für deren Betrieb

AGFW-FW 520 Teil 1

Wohnungs-Übergabestationen für Heizwassernetze – Mindestanforderungen

AGFW-FW 520 Teil 2

Wohnungs-Übergabestationen für Heizwassernetze – Planungsgrundlagen

AGFW FW 524

Anforderungen an Presssysteme

AGFW FW 527

Druckabsicherung von Heizwasser-Fernwärmestationen zum indirekten Anschluss

AGFW FW 531

Anforderungen an Materialien und Verbindungstechniken für von Heizwasser durchströmten Anlagenteilen in Hausstationen und Hausanlagen

20.4 Technische Regeln DVGW

DVGW-Arbeitsblatt W 551

Trinkwassererwärmungs- und Trinkwasserleitungsanlagen - Technische Maßnahmen zur Verminderung des Legionellenwachstums - Planung, Errichtung, Betrieb und Sanierung von Trinkwasser-Installationen

DVGW- Arbeitsblatt W 553

Bemessung von Zirkulationssystemen in zentralen Trinkwassererwärmungsanlagen

DVGW GW 2

Verbinden von Kupfer - und innenverzinnnten Kupferrohren für Gas - und Trinkwasser- Installationen innerhalb von Grundstücken und Gebäuden

20.5 VDI Richtlinien⁴

VDI 2035 Blatt 1

Produktabbildung - Vermeidung von Schäden in Warmwasser-Heizungsanlagen - Steinbildung in Trinkwassererwärmungs- und Warmwasser-Heizungsanlagen

VDI 2035 Blatt 1 – Berichtigung

Vermeidung von Schäden in Warmwasser-Heizungsanlagen - Steinbildung in Trinkwasser- erwärmungs- und Warmwasser-Heizungsanlagen - Berichtigung zur Richtlinie VDI 2035 Blatt 1

VDI 2035 Blatt 2

Vermeidung von Schäden in Warmwasser-Heizungsanlagen - Wasserseitige Korrosion

VDI 2078

Berechnung der Kühllast klimatisierter Räume (VDI-Kühllastregeln)


⁴ VDI – Verein Deutscher Ingenieure, Düsseldorf

Weitere Vorgaben: Berufsgenossenschaftlichen Vorschriften (BGV)

TRD 7215

Sicherheitseinrichtungen gegen Drucküberschreitung - Sicherheitsventile - für Dampfkessel der Gruppe I

⁵ Die TRD 721 wurde zum 31.12.2012 außer Kraft gesetzt. Aus Ermangelung geeigneter Ersatzregelungen wird die TRD vom TÜV und anderen Prüforganisationen bis auf weiteres als Erkenntnisquelle genutzt. Diese Vorgehensweise ist vertraglich zu vereinbaren

-  Der Auszug an DIN-Normen und Arbeitsblättern der einzelnen Verbände erhebt keinen Anspruch auf Vollständigkeit. Die DIN-Normen und Arbeitsblätter sind immer in der aktuell gültigen Version anzuwenden.

21 Werkstofftabellen

Nenndruck PN	Max. zulässiger Betriebsüberdruck in bar bei Vorlauftemperatur	Gehäuse von Armaturen und Pumpen, Formstücke, Nippel, Stopfen		Flansche nach DIN EN 1092-1	Schrauben und Muttern nach DIN EN 1515-1	Stahlrohrleitungen (Prüfbescheinigungen nach DIN EN 10204 sind nicht erforderlich)		
		Grauguss / Sphäroguss	Stahl			Werkstoff- gruppe	Festigkeits- klasse	≤ DN 125 oder ≤ 4 mm Wandstärke ²⁾
6	> 100°C θ _M ≤ 120°C						nahtlose Röhre nach DIN EN 10216-1/-2 geschweißte Röhre nach DIN EN 10217-1/-2	nahtlose Röhre nach DIN EN 10216-1/-2 geschweißte Röhre nach DIN EN 10217-1/-2
10	6	EN-GJL-250 nach DIN EN 1561 ¹⁾ (GG 25) ²⁾		3E1		<ul style="list-style-type: none"> Material P235TR2 Material P235GH (Wandstärken nach statischen Erfordernissen) Für andere Stähle ist die Eignung nachzuweisen.	<ul style="list-style-type: none"> Material P235TR2 Material P235GH (Wandstärken nach statischen Erfordernissen) Für andere Stähle ist die Eignung nachzuweisen.	
16	10			oder	5,6 (Schraube) mit 5 (Mutter)	<ul style="list-style-type: none"> ≤ 3 mm Wandstärke Gasschweißen 311 nach links ≤ 4 mm Wandstärke Gasschweißen 311 nach rechts alle Wandstärken WIG 141 ≥ 2,6 mm Wandstärke E-Hand 111 Grundsätzlich ist mehrlagig zu schweißen. Gas-schweißverbindungen bis 3,6 mm Wandstärke können einlagig ausgeführt werden. ⁴⁾	<ul style="list-style-type: none"> alle Wandstärken WIG 141 alle Wandstärken Kombinationsprozess WIG 141 / E-Hand 111 alle Wandstärken E-Hand 111 Es ist mehrlagig zu schweißen. ⁴⁾	
25	16	GP 240 GH nach DIN EN 10213 (GS-C25) ²⁾	P 235 GH 1.0345 nach DIN EN 10216-2	3E0 (mit Einschränk- ungen gem. DIN EN 1092-1, Tabellen G.2.1)		<ul style="list-style-type: none"> Schweißer müssen nach DIN EN ISO 9606-1 geprüft sein Schweißnahtvorbereitung nach DIN EN ISO 9692-1, DIN EN 1708-1, DIN EN 448, EN 13941 Schweißnahtbeurteilung nach DIN EN ISO 5817 Bewertungsgruppe nach AGFW- Arbeitsblatt FW 446 Anforderung an Betrieb und Personal nach DVS 1902-1 Schweißzusatzwerkstoffe: <ul style="list-style-type: none"> nach DIN EN 12536 für Gasschweißen 311 nach DIN EN ISO 636 für Wolfram-Inertgasschweißen 141 nach DIN EN ISO 14175 (Gase) für Wolfram-Inertgasschweißen 141 nach DIN EN ISO 2560 für E-Hand 111 	<ul style="list-style-type: none"> Schweißer müssen nach DIN EN ISO 9606-1 geprüft sein Schweißnahtvorbereitung nach DIN EN ISO 9692-1, DIN EN 1708-1, EN 448, DIN EN 13941 Schweißnahtbeurteilung nach DIN EN ISO 5817 Bewertungsgruppe nach AGFW- Arbeitsblatt FW 446 Schweißarbeiten sind nach AGFW- Arbeitsblatt FW 446 auszuführen Schweißzusatzwerkstoffe: <ul style="list-style-type: none"> nach DIN EN ISO 636 für Wolfram-Inertgasschweißen 141 nach DIN EN ISO 14175 (Gase) für Wolfram-Inertgasschweißen 141 nach DIN EN ISO 2560 für E-Hand 111 	
40	25	EN-GJS- 400-18U-LT DIN EN 1563 (GGG 40.3) ²⁾						
40	40							
40	32							

¹⁾ zulässig bei θ_M ≤ 130°C; über 130°C ≤ DN 100

²⁾ Bezeichnung des hier früher eingesetzten ähnlichen Werkstoffes

³⁾ Wenn die Wandstärke > 3mm oder die Betriebstemperatur > 130 °C oder der Nenndruck PN > 16 bar ist, dann sind die Schweißarbeiten nach AGFW-Arbeitsblatt FW 446 auszuführen.

⁴⁾ Für andere Schweißverfahren ist die Eignung nachzuweisen

Tabelle 13 Übersicht der Anforderung an Rohrverbindungen mit Stahlrohren.

Zulässiger Betriebsdruck [bar]	Kupferrohre DIN EN 1057 alle Festigkeitsstufen (weich, halbhart, hart) nahtlos Abmessungen [mm] bei Vorlauftemperatur (Prüfbescheinigungen nach DIN EN 10204 sind nicht erforderlich) ¹⁾	Kupferlegierungen Gehäuse von Armaturen und Pumpen, Formstücke, Nippel, Stopfen	Flansche und ihre Verbindungen nach DIN EN 1092-3	Schrauben und Muttern nach DIN EN 1515-1	Verbindungsarten
6	$\theta_{N1} \leq 120 \text{ °C}$	CuZn36Pb2AS bzw. CW602N nach DIN EN 12420 (Schmiede) CuZn39Pb1AL-C nach DIN EN 1982 G-CuSn5Zn1Pb oder G-CuSn6ZnNi SF-Cu nach DIN V 17900 CuZn36Pb2 ²⁾ bzw. CuZn39Pb ³⁾ oder CuZn40Pb ³⁾ bzw. CuZn37F37 ³⁾ oder CuZn40 nach DIN EN 12163 CuSn5Zn5Pb5-C bzw. CC481K und CC499K bzw. CuSn5Zn5Pb2-C nach DIN EN 1982 CC754S nach DIN EN 1982 CuZn39Pb3 ³⁾ bzw. CW614N und CuZn39Pb0,5 ³⁾ bzw. CW610N und CuZn40Pb2 ³⁾ bzw. CW617N und CuZn38Pb2 ³⁾ bzw. CW608N und CuZn37 ³⁾ bzw. CW508L nach DIN EN 12164	Auswahl der Flanschtypen, Materialien und Abmessungen sowie Schrauben und Muttern je nach Einsatzbedingungen gemäß o. g. Normen.	Schweißen: • max. Temperatur bis 200 °C • Schweißzusätze gem. DIN EN 24373 • Geprüfter Schweißer gem. DIN EN ISO 9806-3 • Anforderungen an die Beurteilung der Schweißverbindung ist gesondert zu vereinbaren Schneidringverschraubungen: metallisch dichtend Die Eignung für Druck und Temperatur muss nachgewiesen werden. Pressen: z. Z. keine Aussage möglich	Notwendige Qualifikation des Personals Weichlöten/Hartlöten/Schweißen/ (Pressen/Stecken)
	$\theta_{N2} \leq 200 \text{ °C}$				
10	267x3,0	219x3,0 159x3,0 ²⁾	Weichlöten: • max. Temperatur 110 °C • max. Durchmesser 108 mm • Lot nach DIN EN 29453 • Flussmittel nach Angaben des Lötherstellers (DIN EN 29454-1) • Anforderungen an Betrieb, Lötpersonal und Beurteilung der Lötverbindung gem. DVS Richtlinie 1903-1,-2 Hartlöten: • max. Temperatur 150 °C bei geeignetem Lot und Flussmittel • max. Durchmesser 108 mm • Lot nach DIN EN 1044 • Flussmittel nach Angaben des Lötherstellers (DIN EN 1045) • Anforderungen an Betrieb, Lötpersonal und Beurteilung der Lötverbindung gem. DVS Richtlinie 1903-1,-2 • Geprüfter Lötler gem. DIN EN 13133, wenn nicht Bestandteil der Berufsausbildung		
	267x3,0 219x3,0 ²⁾				
16	159x3,0 133x3,0 108x2,5 88,9x2,0 54x1,5 42x1,2 35x1,2 ²⁾	133x3,0 108x2,5 88,9x2,0 76,1x2,0 64x2,0 ²⁾	Schweißen: • max. Temperatur bis 200 °C • Schweißzusätze gem. DIN EN 24373 • Geprüfter Schweißer gem. DIN EN ISO 9806-3 • Anforderungen an die Beurteilung der Schweißverbindung ist gesondert zu vereinbaren Schneidringverschraubungen: metallisch dichtend Die Eignung für Druck und Temperatur muss nachgewiesen werden. Pressen: z. Z. keine Aussage möglich		
	76,1x2,0 64x2,0 35x1,2 ²⁾				
25	76,1x2,0 64x2,0 35x1,2 28x1,0 22x1,0 18x1,0 15x1,0	54x1,5 42x1,2 35x1,2 28x1,0 22x1,0 18x1,0 15x1,0	Schweißen: • max. Temperatur bis 200 °C • Schweißzusätze gem. DIN EN 24373 • Geprüfter Schweißer gem. DIN EN ISO 9806-3 • Anforderungen an die Beurteilung der Schweißverbindung ist gesondert zu vereinbaren Schneidringverschraubungen: metallisch dichtend Die Eignung für Druck und Temperatur muss nachgewiesen werden. Pressen: z. Z. keine Aussage möglich		
	64x2,0 28x1,0 22x1,0 18x1,0 15x1,0				

¹⁾ Druck- Nennweiten einteilung gemäß der Veröffentlichung des Deutschen Kupferinstitutes „Die fachgerechte Kupferrohr-Installation“, DK1-158-09/2012

²⁾ Einschließlich der Rohrabmessungen der nachfolgenden höheren Druckstufen

³⁾ Druckfestigkeit muss nach DIN EN 12516-3 nachgewiesen sein

Tabelle 14 Übersicht der Anforderungen an Rohrverbindungen mit Kupferrohr

22 Antragsformulare

**Anforderung einer Übergabestation
Bestellung Kompakthausstation /Wasssererwärmer
zum Anschluss an des Fernwärmenetz (Formular I)**



MVV Netze GmbH

Abteilung: TV.P.3
Luisenring 49

68159 Mannheim

zu versorgendes Anwesen
Straße
PLZ, Ort
Heizungsfirma (Name, Anschrift, Telefon-Nr.)
Ansprechpartner:
Umsatzsteuer-ID:
Eigentümer (Name, Anschrift, Telefon-Nr.)
Architekt / Planungsbüro (Name, Anschrift, Telefon-Nr.)

<input type="checkbox"/> 130°C-Netz	<input type="checkbox"/> 110°C-Netz	<input type="checkbox"/> TAURUS 50	<input type="checkbox"/> TAURUS 200	<input type="checkbox"/> Neubau	<input type="checkbox"/> Erweiterung
<input type="checkbox"/> 120 °C-Netz	<input type="checkbox"/> 90°C-Netz	<input type="checkbox"/> TAURUS 1000	<input type="checkbox"/> TAURUS gemäß Angebot	<input type="checkbox"/> Nachinstallation	<input type="checkbox"/> Umstellung (indirekt)
Typ - Kompakthausstation - Modulbezeichnung: Wird MVV - Kompakthausstation gewünscht? <input type="checkbox"/> ja <input type="checkbox"/> nein <small>bei Angabe Nein bitte Formular II ausfüllen</small>			<input type="checkbox"/> Hauszentrale	<input type="checkbox"/> Trinkwassererwärmung	<input type="checkbox"/> Fußbodenheizung
Angaben zur MVV Energie - Kompakthausstation				Verfügbare Diff.-druck für die Hausanlage	
Anschlusswert <input type="checkbox"/> Heizung <input type="checkbox"/> Lüftung <input type="checkbox"/> Fbhzg.	Gleichzeitigkeitsfaktor	Auslegung der Heizflächen	Δ p Hausanlage	Pumpenfabrikat <input type="checkbox"/> WILO <input type="checkbox"/> Grundfos	
Hersteller: <input type="text"/> Typ: <input type="text"/>	Hersteller: <input type="text"/> Typ: <input type="text"/>	Angaben zur Trinkwassererwärmung: SWE ¹⁾ - Inhalt: <input type="text"/> l <input type="checkbox"/> bauseits SLS ²⁾ - Inhalt: <input type="text"/> l <input type="checkbox"/> MVV (FERO) <input type="checkbox"/> 25kW <input type="checkbox"/> 50 kW <input type="checkbox"/> 75 kW <input type="checkbox"/> 100 kW Zirkulationsanschluss: <input type="checkbox"/> ja <input type="checkbox"/> nein			
gewünschter Liefertermin: <input type="text"/>	Stationsverkleidung T 50 <input type="checkbox"/> ja <input type="checkbox"/> nein Stationsisolierung <input type="checkbox"/> ja <input type="checkbox"/> nein Schaltfeldgehäuse T 200 <input type="checkbox"/> ja <input type="checkbox"/> nein		Primäranschluss T 200 / T 1000 <input type="checkbox"/> von links <input type="checkbox"/> von rechts		
einmalige Einstellung Regelgerätes bei Inbetriebnahme <input type="checkbox"/> ja <input type="checkbox"/> nein	Datum <input type="text"/>		Firmenstempel/Unterschrift <input type="text"/>		Datenschutz Ihre Angaben werden ausschließlich zum Zweck der Inbetriebnahme der Fernwärme-Heizungsanlage verarbeitet. Weitere Informationen zum Umgang mit Ihren Daten finden Sie in unseren Datenschutzhinweisen. Anlage (Heizungsfirma) 1-fach - Heizflächenzusammenstellung mit Volumenstrom und Voreinstellung je Heizkörper SWE ¹⁾ = Speicher-Trinkwassererwärmung SLS ²⁾ = Speicherladesystem

Angaben zur Heizungsanlage

- wenn keine MVV Energie-Kompakthausstation gewünscht wird (Formular II)
pro Gruppe bitte jeweils ein extra Formular ausfüllen



Anwesen (Anschrift)		Bezeichnung der Gruppe			
Anschlusswert <input type="checkbox"/> Heizung <input type="text"/> kW		Gleichzeitigkeitsfaktor <input type="text"/>		Anschluss (neue Anschlüsse immer indirekt) <input type="checkbox"/> direkt (bei Umbau) <input type="checkbox"/> indirekt	
<input type="checkbox"/> Lüftung <input type="text"/> kW		<input type="text"/>			
<input type="checkbox"/> Fußboden- heizung <input type="text"/> kW		<input type="text"/>			
Thermostatventil Hersteller <input type="text"/> Typ <input type="text"/>		Fußventil Hersteller <input type="text"/> Typ <input type="text"/>			
Umwälzpumpe Hersteller <input type="text"/> Typ <input type="text"/>		Förder- Menge, Höhe <input type="text"/> m³/h <input type="text"/> mbar		Gesamtdruckverlust der Hausanlage <input type="text"/> mbar	
Regelventil Hersteller <input type="text"/> Typ <input type="text"/>		Kvs <input type="text"/> m³/h		DN <input type="text"/>	
Wärmetauscher Hersteller <input type="text"/> Typ <input type="text"/>		Wärmeleistung <input type="text"/> kW			
Primärtemperaturen Temp. Vorlauf <input type="text"/> °C Temp. Rücklauf <input type="text"/> °C		Sekundärtemperaturen Temp. Vorlauf <input type="text"/> °C Temp. Rücklauf <input type="text"/> °C		max. zulässiger Betriebsdruck <input type="text"/> bar	
				Anzahl <input type="text"/>	
				Schaltungsart <input type="checkbox"/> parallel <input type="checkbox"/> in Reihe	
Speicher Wassererwärmer Hersteller <input type="text"/> Typ <input type="text"/>		Inhalt <input type="text"/> Liter		Schaltungsart	
				max. zulässige/r Betriebs- Druck, Temperatur <input type="text"/> bar <input type="text"/> °C	
Speicherladesystem Hersteller <input type="text"/> Typ <input type="text"/>		Inhalt <input type="text"/> Liter		Anzahl <input type="text"/>	
				Speichertemperatur <input type="text"/> °C	
Wärmetauscher Speicherladesystem Hersteller <input type="text"/> Typ <input type="text"/>		max. zulässige/r Betriebs- Druck, Temperatur <input type="text"/> bar <input type="text"/> °C		Wärmeleistung <input type="text"/> kW	

Anlage (Heizungsfirma)
1-fach Schaltschema (Mindestgröße A4)
1-fach Heizflächenzusammenstellung
Formular I wird bei allen Anlagen benötigt

Datenschutz

Datenschutzhinweis: Ihre Angaben werden ausschließlich zum Zweck der Inbetriebnahme der Fernwärme-Heizungsanlage verarbeitet. Weitere Informationen zum Umgang mit Ihren Daten finden Sie in unseren Datenschutzhinweisen.

23 Schaltschemata

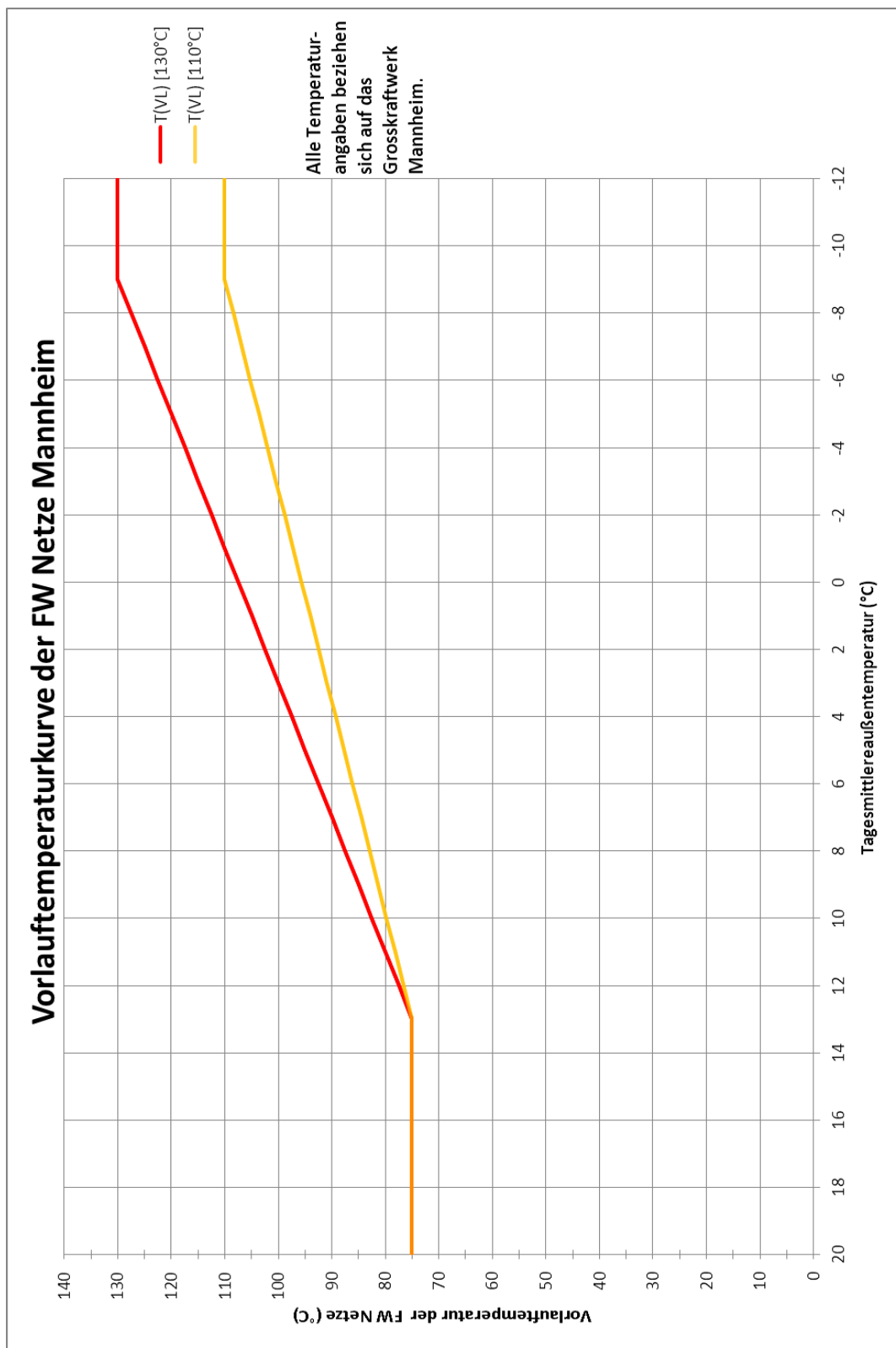
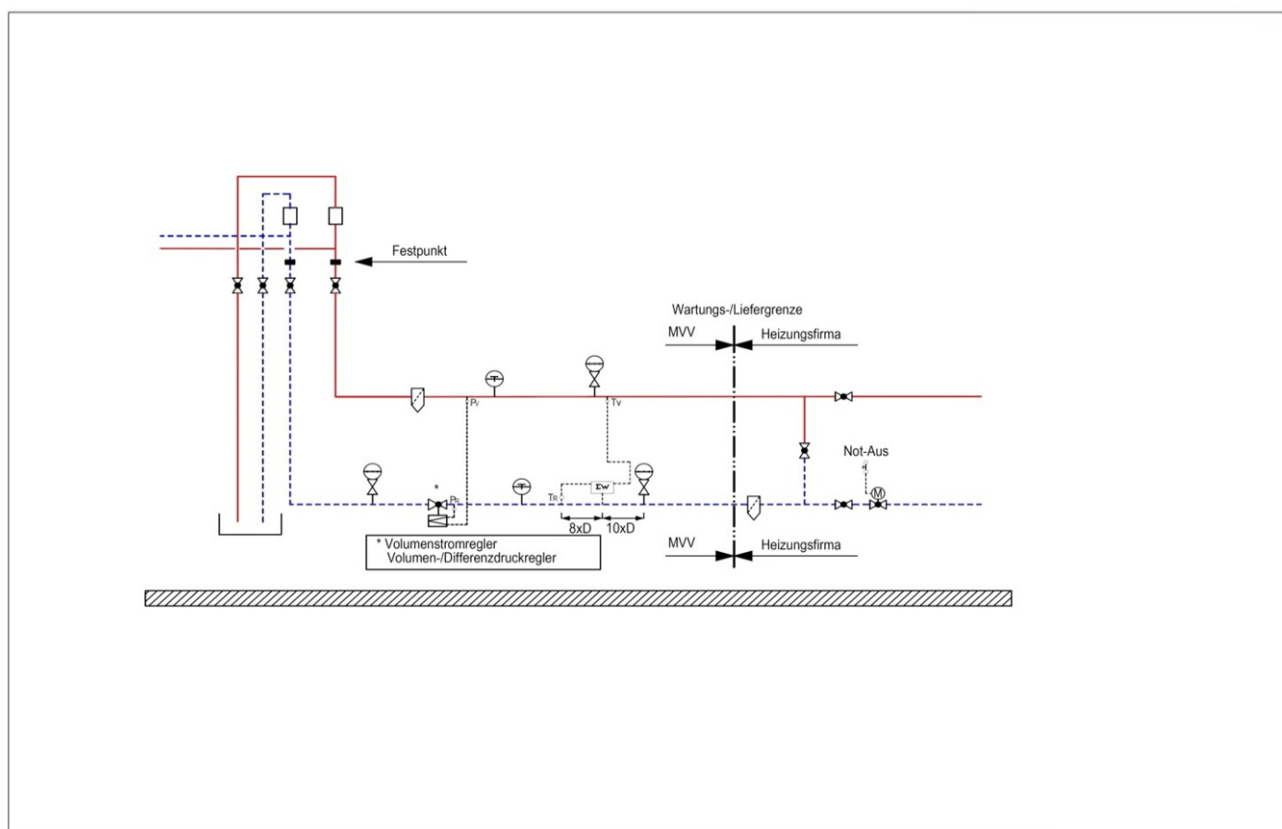
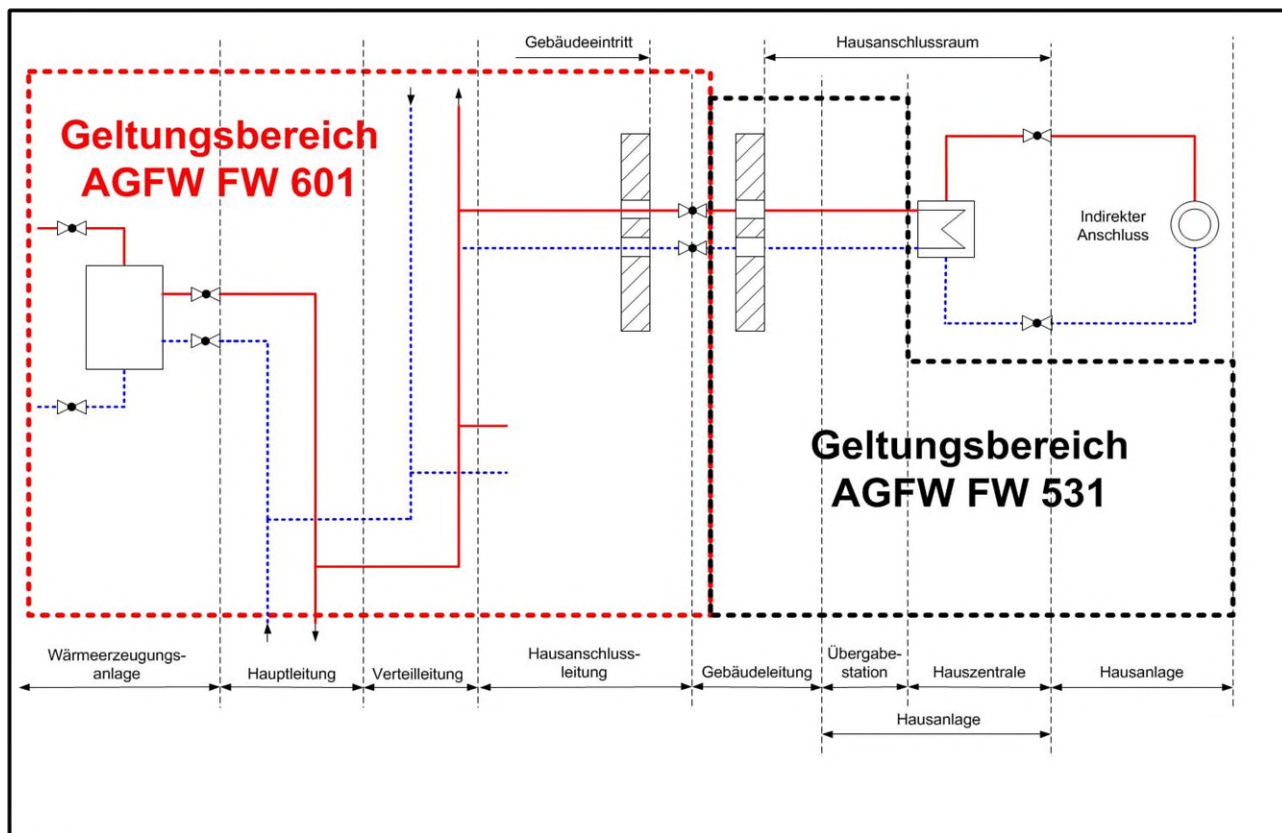
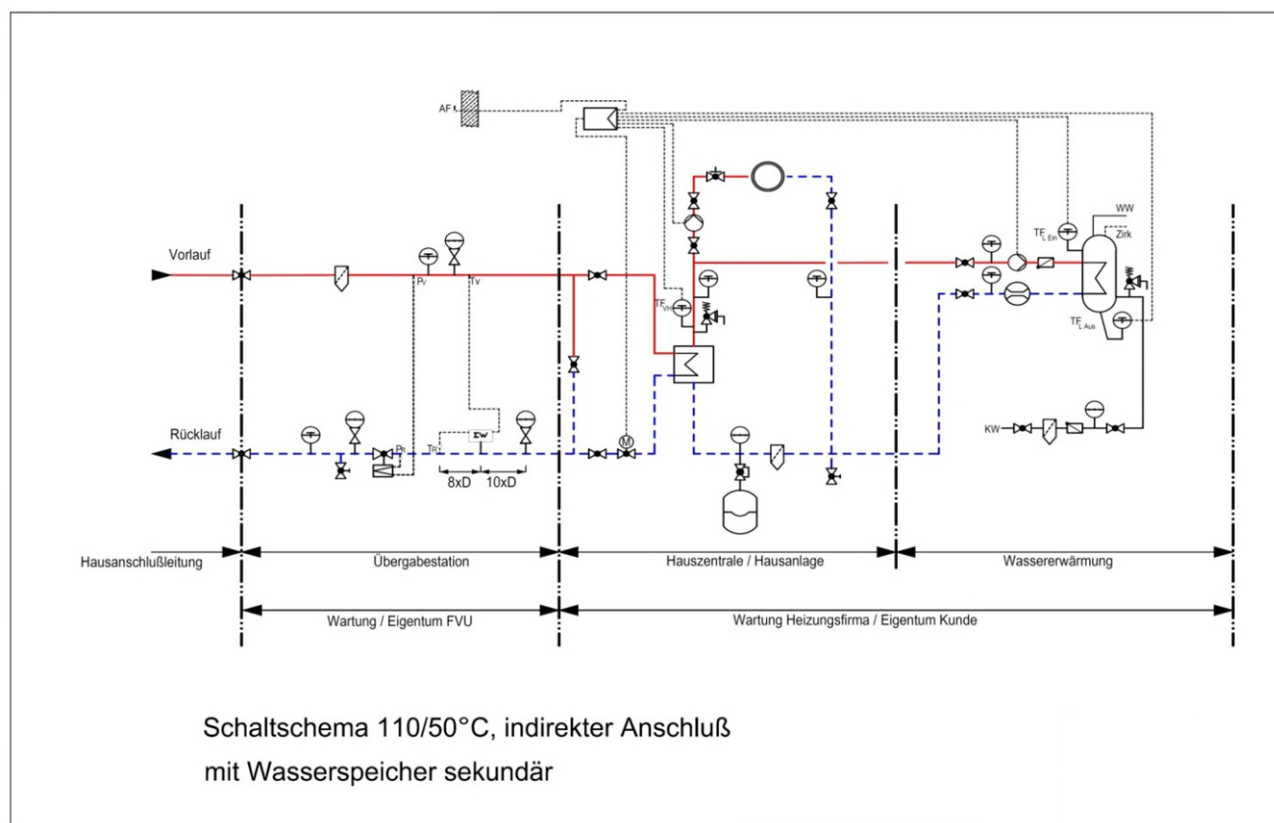
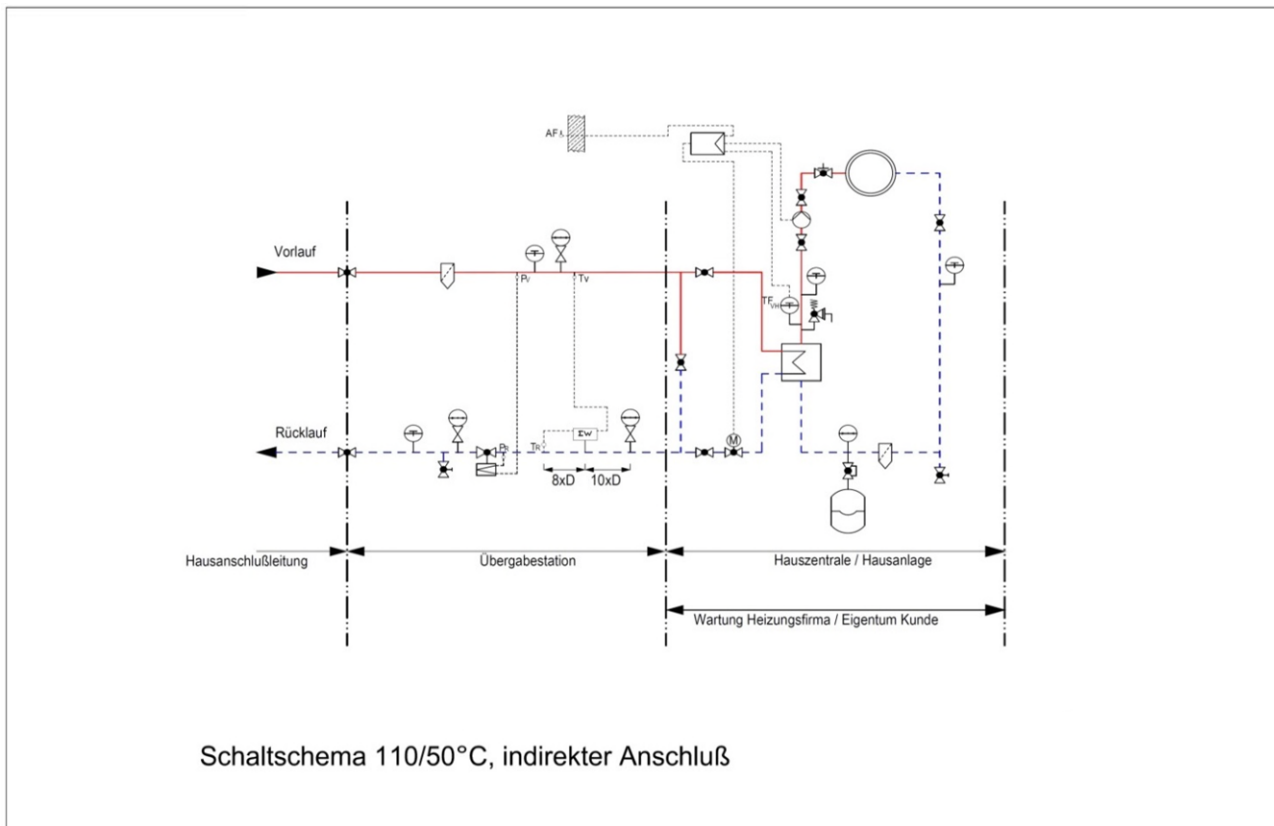
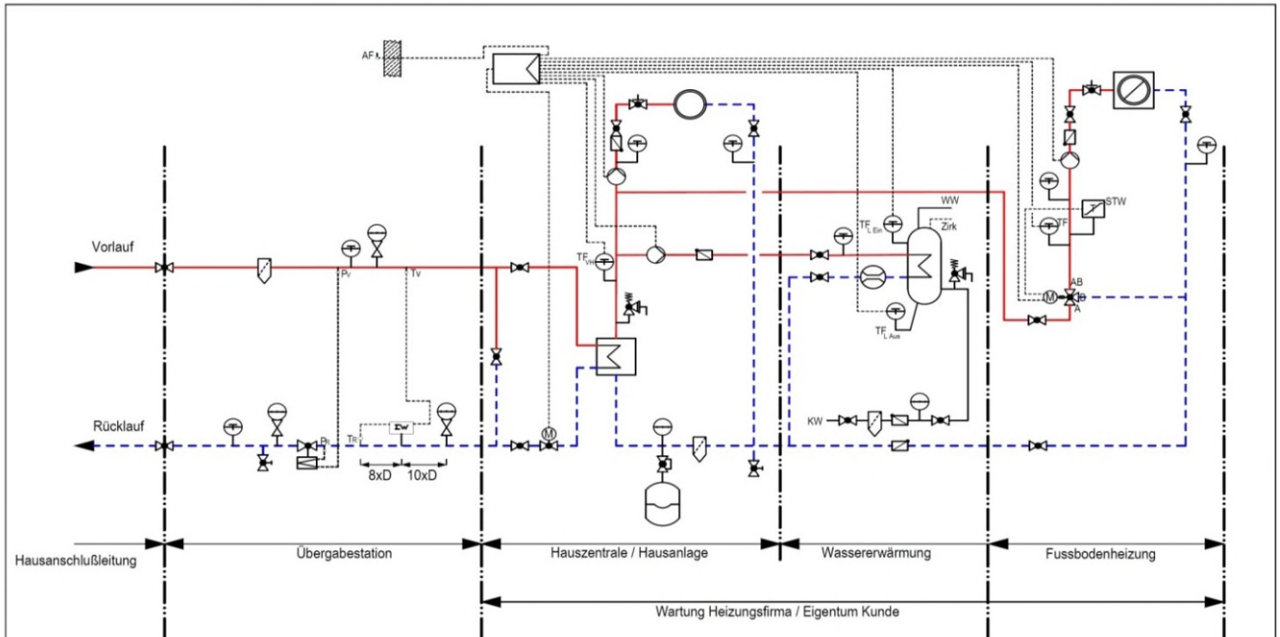


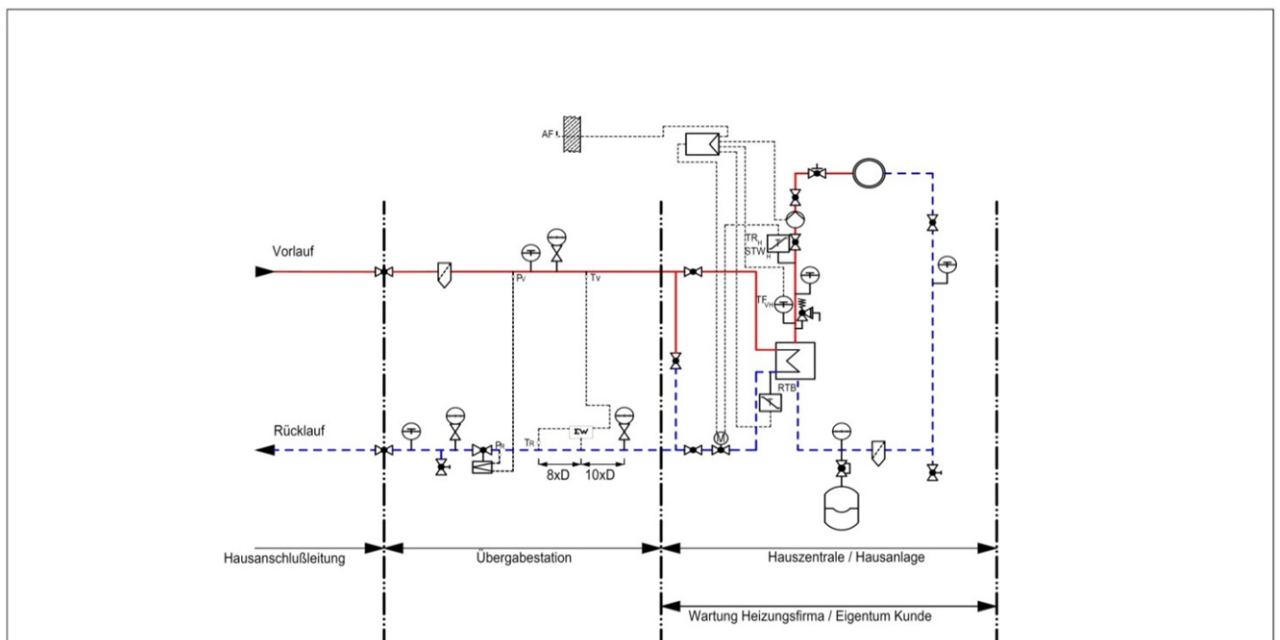
Tabelle 1



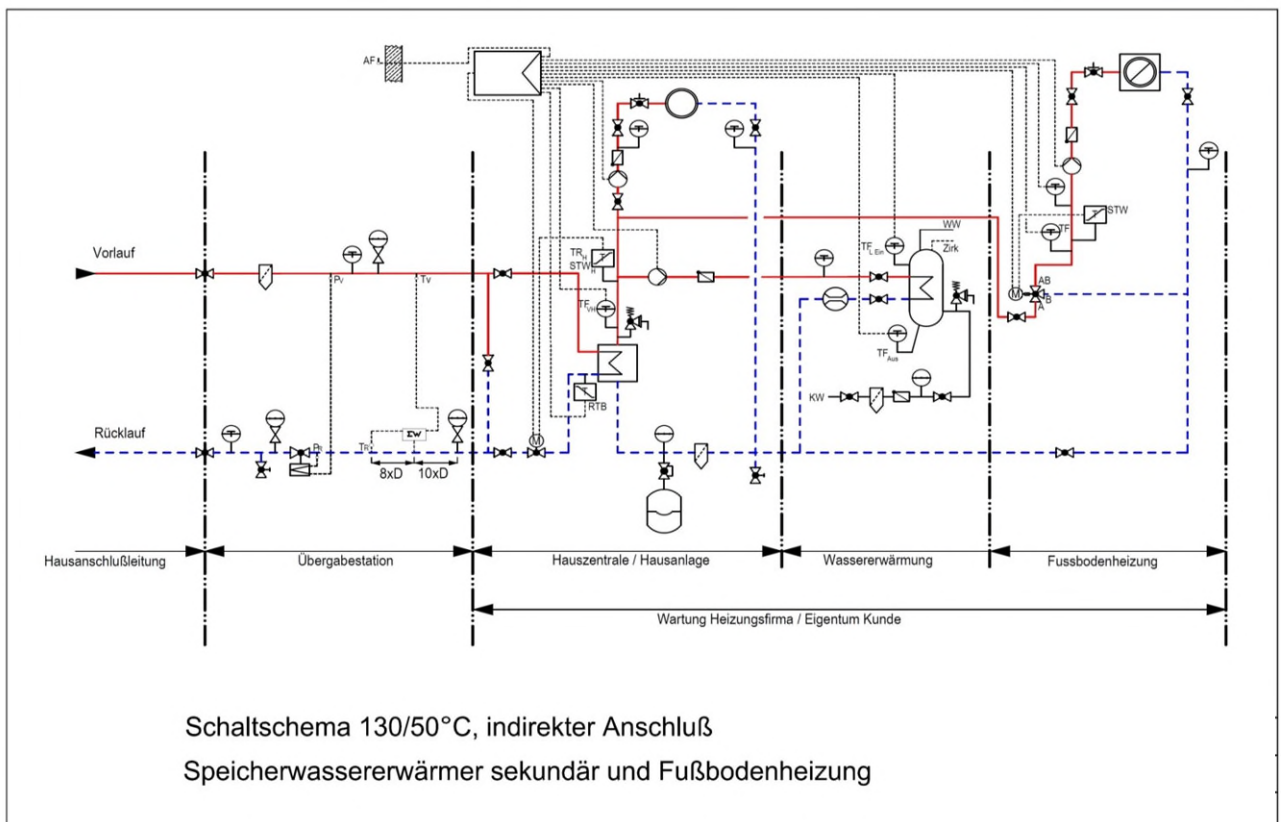
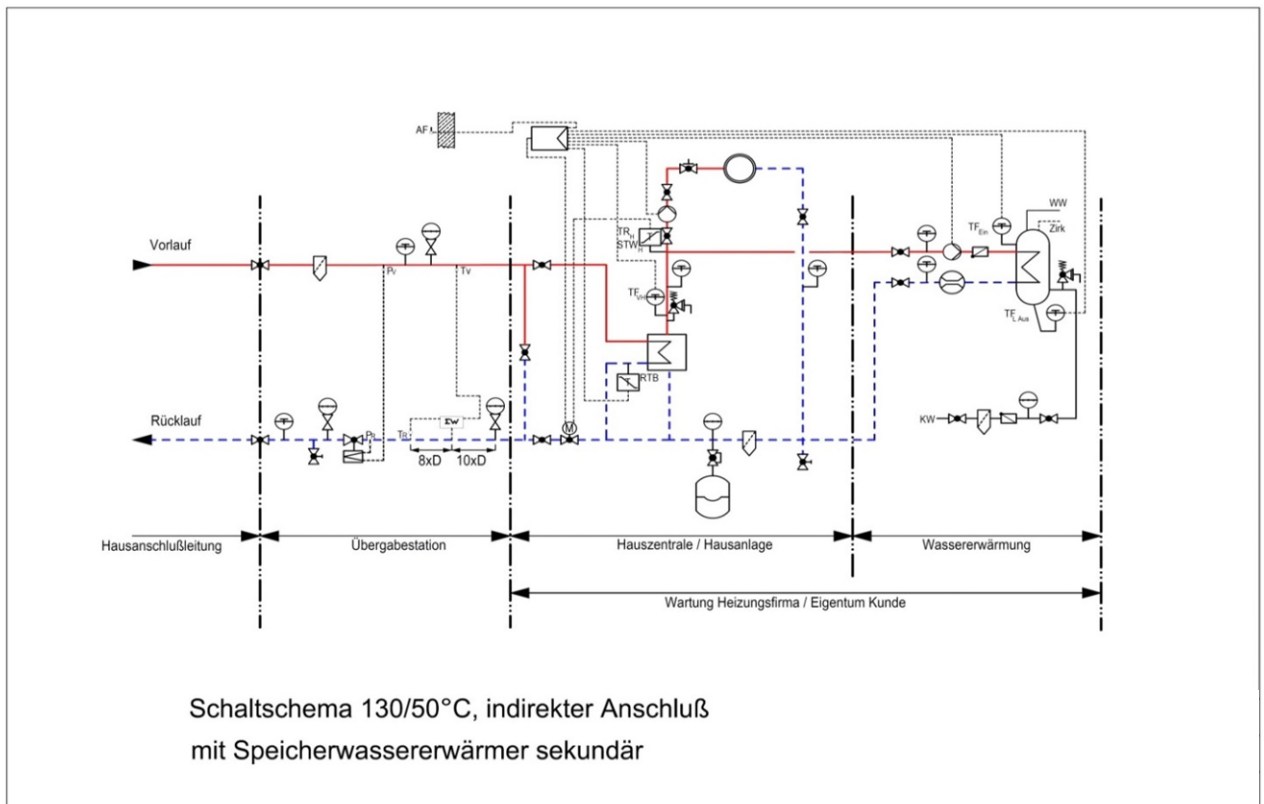




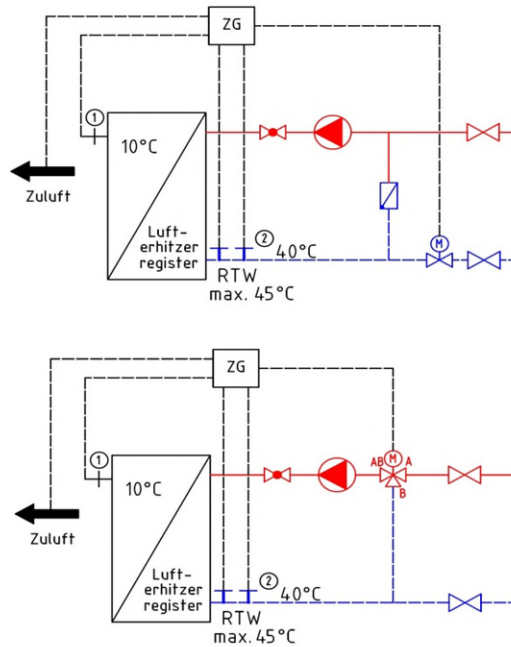
Schaltschema 110/50°C, indirekter Anschluß
Speicherwassererwärmer sekundär und Fußbodenheizung



Schaltschema 130/50°C, indirekter Anschluß



Beispiel: Anfahrschema Lüftung! (Indirekter Anschluß)



1. Lüftungsanlage wird abgestellt
 - Regelventil muß zufahren
 - Regelung muß abschalten
 - wenn die am Thermostat 1 eingestellte Temperatur von 10°C unterschritten wird, muß das Regelventil kurzfristig auffahren, daß die Rohrleitung nicht auskühlen kann (Wächterfunktion, unabhängig von der Frostschutzfunktion)

2. Lüftungsanlage wird eingeschaltet
 - Thermostat2 im Rücklauf fährt das Regelventil auf
 - sind am Rücklauf 40°C erreicht, schaltet der Ventilator ein und gibt die Regelung frei.

- 1.) Bei diesem Schema mit Motor – Durchgangsventil wäre noch eine Vordruckpumpe erforderlich!
- 2.) Bei Einbau Dreiwege – Mischventil entfällt natürlich die Rückschlagklappe! Umwälzpumpe Lüftung muß in diesem Fall auch den Druckverlust vom Wärmetauscher mit übernehmen!

i Die hier angefügten Schemata erheben keinen Anspruch auf vollständige Abbildung aller möglichen Anschlussvarianten.

